

Installation guide

LED Puck Light

12 V

Read the installation instructions and all product labels before proceeding with the installation. This product must be installed in full accordance with applicable electrical and building codes. Installation should be performed by a qualified electrician in accordance with the Canadian national electrical standards and relevant local codes.

TO PREVENT ELECTRICAL SHOCK, POWER SHOULD BE TURNED OFF FROM THE ELECTRICAL PANEL BEFORE INSTALLATION OR MAINTENANCE.

SAFETY WARNINGS

- Suitable for use in damp locations.
- Use only on 12 VDC circuits.
- Do not open – no user serviceable inside.
- This device is not intended for use with emergency exit fixtures or emergency exit lights.
- Operating Temperature: -20°C to 40°C (-4°F to 104°F)
- 3 year limited warranty.

INSTALLATION – STEPS

Turn OFF the power before proceeding with the installation.

SURFACE MOUNT

1. Determine the position and location of the LED Puck Light and mark the position of the screws.
2. Remove the Trim and Back Plate from the LED Puck light.
3. Position the Back Plate on the determined location and ensure that the wire groove of the Back Plate is positioned in the right direction.
4. Screw the Back Plate onto the determined location using the provided screws. (Fig.1)
5. Place the wire of the LED Puck Light in line with the wire groove and re-attach the LED Puck Light onto the installed Back plate.
6. Install back the trim onto the LED Puck Light using the Magnets (no screws necessary).

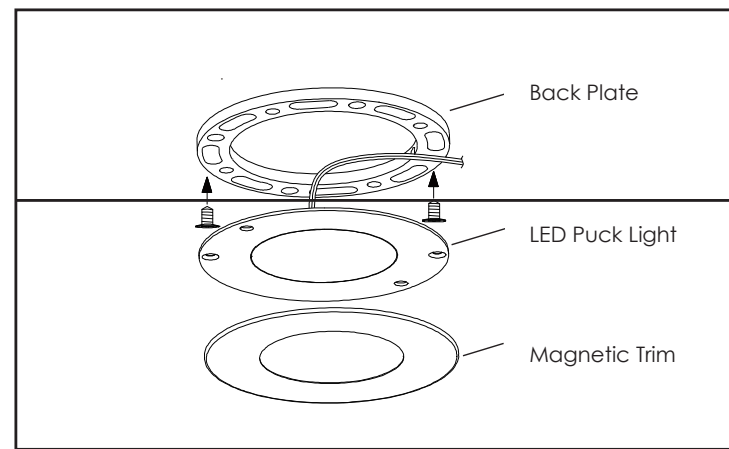


Figure 1

Installation guide

LED Puck Light

12 V

RECESSED INSTALLATION

1. Determine the position and location of the LED Puck Light and mark the position of the hole.
2. Drill a hole of 2-1/4" Ø.
3. Remove the Trim and Back Plate from the LED Puck light. The Back Plate is not needed for recessed installation.
4. Feed the LED Puck Light wires through the cutting hole and screw the LED Puck Light onto the surface using the provided screws.
5. Install back the trim onto the LED Puck Light using the Magnets (no screws necessary).

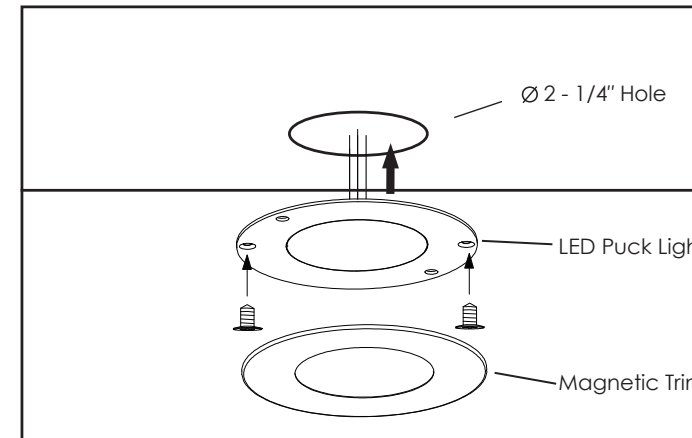
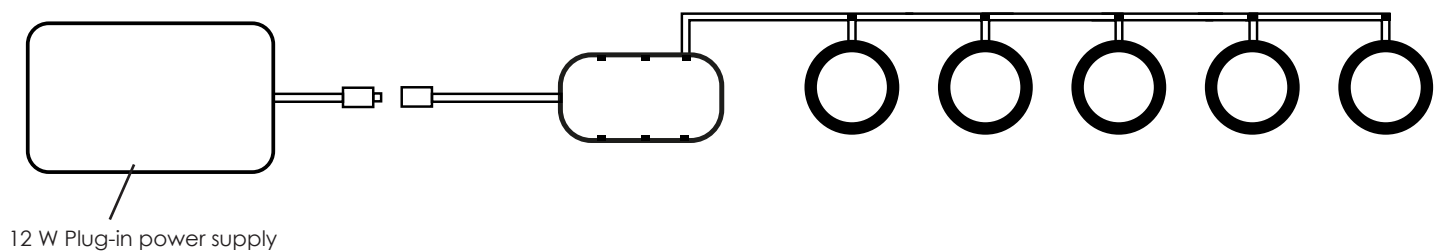
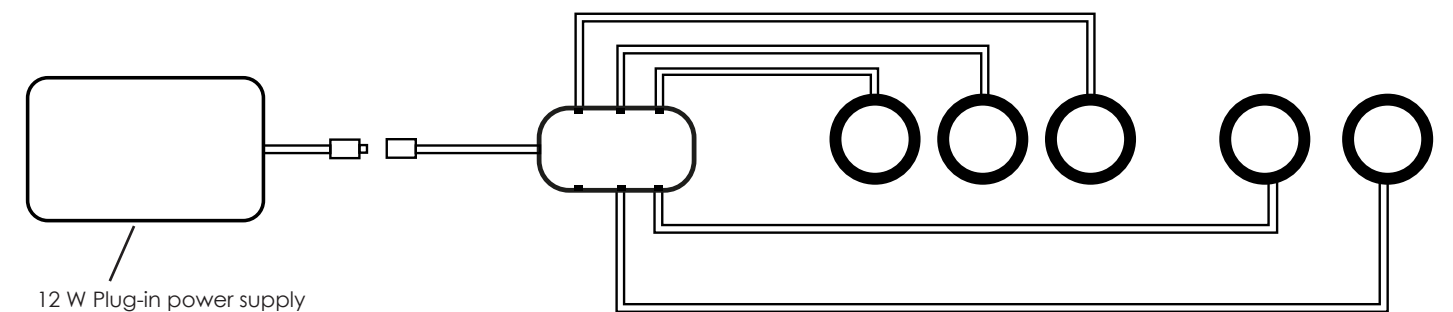


Figure 2

CONNECT FEED WIRES TO THE HUB/POWER SUPPLY

1. Connect the Hub to the Power Supply.
2. Connect the LED Puck Lights wires to the hub (maximum of 5 pucks per hub).



Guide d'installation

Rondelle DEL

12 V

Lire attentivement le feuillet d'instruction et toutes les étiquettes des produits avant de faire l'installation du luminaire. Ce produit doit être installé en conformité avec tous les codes du bâtiment et d'électricité applicables. L'installation doit être faite par un électricien qualifié conformément aux codes et aux normes en vigueur dans le domaine de l'électricité au Canada et aux codes régionaux pertinents.

POUR ÉVITER LES RISQUES DE CHOC ÉLECTRIQUE, COUPER L'ALIMENTATION À PARTIR DU PANNEAU ÉLECTRIQUE AVANT DE FAIRE L'INSTALLATION OU L'ENTRETIEN.

AVERTISSEMENTS DE SÉCURITÉ

- Convient aux emplacements humides.
- N'utiliser que sur des circuits de 12 VDC.
- Ne pas ouvrir – ne contiens pas de pièces que l'utilisateur peut changer ou réparer.
- Températures d'opération : -20°C to 40°C (-4°F to 104°F)
- Garantie limitée de 3 ans.

ÉTAPES D'INSTALLATION

Fermez le courant avant de procéder avec l'installation.

INSTALLATION EN SURFACE

1. Déterminez la localisation de la rondelle DEL et marquez l'emplacement des vis.
2. Retirez la finition et la plaque arrière de la Rondelle DEL.
3. Positionnez la plaque arrière sur les marques préalablement établies et assurez-vous que la rainure pour les câbles est placée dans la bonne direction.
4. Vissez la plaque arrière à l'emplacement déterminé, en utilisant les vis fournies (Fig.1).
5. Placez les câbles de la Rondelle DEL en ligne avec la rainure de la plaque arrière et installez la Rondelle DEL à la plaque arrière.
6. Installez la finition magnétique sur la Rondelle DEL (aucune vis requise).

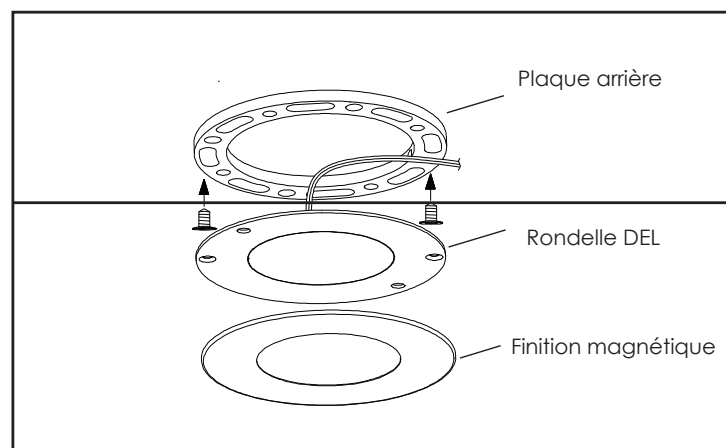


Figure 1

Guide d'installation

Rondelle DEL

12 V

INSTALLATION ENCASTRÉE

1. Déterminez la localisation de la Rondelle DEL et marquez l'emplacement du trou de coupe.
2. Percez un trou de 2-1/4" Ø.
3. Retirez la finition et la plaque arrière de la Rondelle DEL. La plaque arrière n'est pas nécessaire pour une installation encastrée.
4. Passez les câbles de la Rondelle DEL à travers le trou de coupe et vissez la Rondelle DEL à la surface, en utilisant les vis fournies.
5. Installez la finition magnétique sur la Rondelle DEL (aucune vis requise).

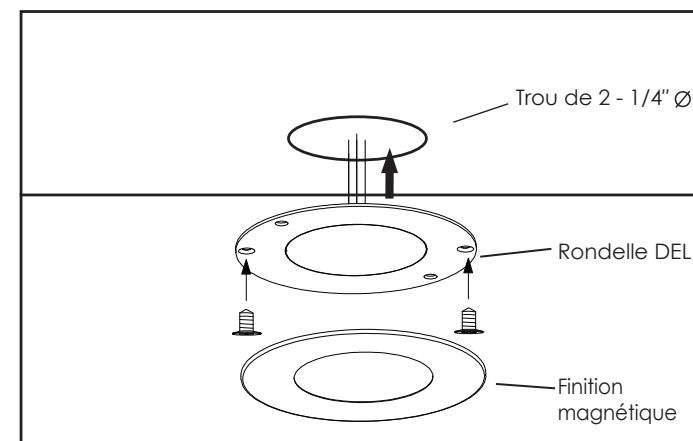
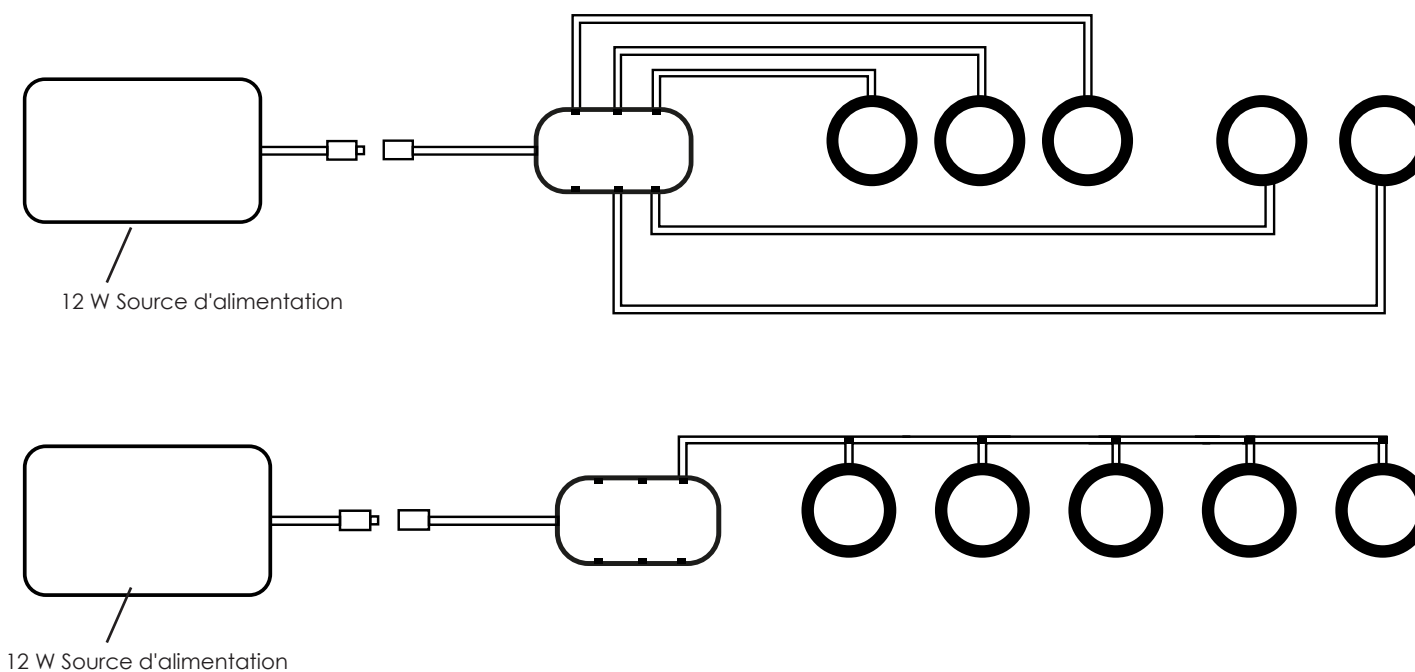


Figure 2

CONNECTEZ LES CÂBLES DES RONDELLES DEL AU HUB/TRANSFORMATEUR DEL

1. Connectez le hub au transformateur DEL.
2. Connectez les rondelles DEL au hub (maximum de 5 rondelles par hub).



12 W Source d'alimentation