



WARNING
ELECTRICAL SHOCK HAZARD

AVERTISSEMENT
RISQUE D'ÉLECTROCUTION

READ and UNDERSTAND these instructions before installing the luminaire.

LISEZ cette notice et assurez-vous de la COMPRENDRE avant de monter le luminaire.

EN

Disconnect the Electrical supply power at the services panel (fuse or circuit breaker box). Consult a qualified electrician to ensure correct Branch circuit conductor and the installation MUST conform to the Canadian Electrical Code Part I, NEC and any local codes and ordinances. Make sure you have the proper tools and materials to complete the installation before attempting to install the luminaire.

FR

Couper l'alimentation du courant électrique au panneau de service (boîte de fusible ou disjoncteur). Seuls des électriciens qualifiés devraient installer ce luminaire et l'installation doit être conforme au Code Canadien de l'Électricité Première Partie, NEC ainsi qu'aux codes et règlements locaux. Assurez-vous d'avoir les outils et le matériel nécessaires à l'installation avant d'essayer d'installer le luminaire.

YOKE MOUNT (Fig. 1)

1. Install the yoke on the wall by using the appropriate expandable bolts kit (not provided) as shown in Fig. 1.
2. Make the electrical wiring between the external power source and the luminaire cables by using a certificated outdoor waterproof electrical cable connector as shown in Fig. 1 step "a" (see ELECTRICAL WIRING paragraph on page 2).
3. Adjust the position of the luminaire by using the appropriate Allen Key as shown in Fig. 1, step "b".
4. Turn on the luminaire.

SWIVEL MOUNT (Fig. 2)

1. Make the electrical wiring between the external power source cable and the luminaire cable by using the wire nuts (see ELECTRICAL WIRING paragraph on page 2).
2. Install the wall mount bracket on the wall by using the non-included round pole (diam. 2 1/2 in) as shown in Fig. 2, step "b" and tighten the four (4) mounting screws (Fig. 1, step "c").
3. Adjust the position of the luminaire by using a Metric Allen Key (No 14) as shown in Fig. 1, step "d".
4. Turn on the luminaire.

ADJUSTABLE WALL MOUNT (Fig. 3)

1. Loosen the two (2) side security screws (Fig. 3, step "a") and remove the swivel head from the wall mount bracket (Fig. 3, step "b").
2. Install the wall mount bracket on the wall by using the non-provided kit as shown in Fig. 3, step "d". Be sure to pass the power cable through the appropriate hole before (Fig. 3, step "c").
3. Install the swivel head on the wall by sliding it on the wall mount bracket (Fig. 3, step "e").
4. Secure the swivel head on the wall mount bracket by tightening the two (2) side security screws (Fig. 3, step "g").
5. Open the access door of the swivel head by unscrewing the three (3) screws (Fig. 3, step "f").
6. Make the electrical wiring between the external power source and the luminaire cables by using a certificated outdoor waterproof electrical cable connector (Fig. 3 step "h", see ELECTRICAL WIRING paragraph on page 2).
7. Push carefully the electrical cable with the connector inside the swivel head and close the access door by tightening the three (3) screws (Fig. 3, step "i").
8. Adjust the position of the luminaire by using the Metric Allen Key (no. 14) as shown in Fig. 3, step "j".
9. Turn on the luminaire.

ROUND OR SQUARE POLE MOUNT (Fig. 4)

1. Remove the access door of the pole mount bracket by pressing the latch and pull it (Fig. 4, step "a").
2. Unscrew the security screw (Fig. 4, step "b") and remove the pole mount bracket by sliding it out (Fig. 4, step "c").
3. Drill the appropriate openings on the pole (Fig. 4, step "e").
4. Install the pole mount bracket on the square or round pole by using the provided mounting kit (two (2) screws, two (2) split lock washers, one washer, one gasket, one mounting plate) as shown in Fig. 4, step "f".
- NOTE:** If the pole is round, remove the square pole stamped adapters first (Fig. 4, step "d").
5. Pass the power cable through the gasket and pole opening (Fig. 4, step "g").
6. Install the luminaire arm adapter on the pole mount bracket by sliding it (Fig. 4, step "h").
7. Secure the luminaire on the pole by tightening the security screw (Fig. 4, step "i").
8. Make the electrical wiring between the external power source and the luminaire cables inside the pole by using the wires nuts (not provided) as shown in Fig. 4, step "j", (see ELECTRICAL WIRING paragraph on page 2).
9. Close the pole arm bracket access door by aligning it on the opening and using the latch as shown in Fig. 4, step "k".
10. Close the upper end of the pole or the access door of the pole (depending of the chosen installation design) as shown in Fig. 4, step "l".
11. Turn on the luminaire.

MONTAGE AVEC ÉTRIER (Fig. 1)

1. Installez l'étrier sur le mur en utilisant le kit de boulons expansibles approprié (non fourni), comme illustré sur la Fig. 1.
2. Raccordez le câblage électrique entre la source d'alimentation externe et le luminaire en utilisant un connecteur étanche de câble électrique à l'extérieur certifié (Fig. 1 étape "a", voir le paragraphe correspondant au BRANCHEMENT ÉLECTRIQUE sur la page 2).
3. Ajustez la position du luminaire en utilisant une clé Allen appropriée comme indiqué sur la Fig. 1, étape "b".
4. Allumez le luminaire.

MONTAGE PIVOTANT (Fig. 2)

1. Raccordez le câblage électrique entre le câble de la source d'alimentation externe le câble du luminaire en utilisant les capuchons de connexion (voir le paragraphe correspondant au BRANCHEMENT ÉLECTRIQUE sur la page 2).
2. Installez la tête pivotante sur un poteau rond non inclus (diam. 2 1/2 po) comme indiqué sur la Fig. 2, étape "b" et serrez les quatre (4) vis de montage (Fig. 1, étape "c").
3. Ajustez la position du luminaire en utilisant une clé Allen métrique (no 14) comme indiqué sur la Fig. 2, étape "d".
4. Mettre sous tension.

MONTAGE MURAL AJUSTABLE (Fig. 3)

1. Desserrez les vis de sécurité latéraux (Fig. 3, étape "a") et retirez la tête pivotante du support de fixation murale (Fig. 3, étape "b").
2. Installez le support de fixation murale sur le mur en utilisant le kit de montage non fourni comme montré sur la Fig. 3, étape "d". Assurez-vous de faire passer le câble d'alimentation par le trou appropriés avant (Fig. 3, étape "c").
3. Installez la tête pivotante sur le mur en la glissant sur le support de fixation murale (Fig. 3, étape "e").
4. Fixez la tête pivotante sur le support de fixation murale en serrant les deux (2) vis de sécurité latéraux (Fig. 3, étape "g").
5. Ouvrez la porte d'accès de la tête pivotante en dévissant les trois (3) vis (Fig. 3, étape "f").
6. Raccordez le câblage électrique entre la source d'alimentation externe et les câbles du luminaire à l'aide d'un connecteur étanche de câble électrique certifié (Fig. 3 étape "h", voir le paragraphe correspondant au BRANCHEMENT ÉLECTRIQUE sur la page 2).
7. Poussez soigneusement le câble électrique avec le connecteur à l'intérieur de la tête pivotant et fermez la porte d'accès en serrant les trois (3) vis (Fig. 3, étape "i").
8. Ajustez la position du luminaire à l'aide de la clé Allen métrique (no 14), comme illustré sur la Fig. 3, étape "j".
9. Mettre sous tension.

MONTAGE SUR UN POTEAU ROND OU CARRÉ (Fig. 4)

1. Enlevez la porte d'accès du support de fixation sur le poteau en appuyant sur le verrou e en la tirant (Fig. 4, étape "a").
2. Dévissez la vis de sécurité (Fig. 4, étape "b") et retirez le support de fixation sur poteau en le faisant glisser (Fig. 4, étape "c").
3. Percez les ouvertures appropriées sur le poteau (Fig. 4, étape "e").
4. Installez le support de montage sur le poteau carré ou rond à l'aide du kit de montage fourni (deux (2) vis, deux (2) rondelles fendue, une rondelle, un joint d'étanchéité et une plaque de montage) comme indiqué sur la Fig. 4, étape "f".
- NOTE :** Si le poteau utilisé est rond, retirez d'abord les adaptateurs estampés pour le poteau carré comme (Fig. 4, étape "d").
5. Passez le câble d'alimentation à travers le joint d'étanchéité et l'ouverture du poteau. (Fig. 4, étape "g").
6. Installez le bras adaptateur du luminaire sur le support de montage en la glissant (Fig. 4, step "h").
7. Fixez le luminaire sur le poteau en serrant la vis de sécurité (Fig. 4, étape "i").
8. Effectuez le câblage électrique entre la source d'alimentation externe et les câbles du luminaire en utilisant les capuchons de connexion (non fournis), comme illustré à la Fig. 4, étape "j" (voir le paragraphe correspondant au BRANCHEMENT ÉLECTRIQUE sur la page 2).
9. Fermez la porte d'accès du support de montage sur poteau en l'alignant sur l'ouverture et en utilisant le verrou tel qu'illustré sur la Fig. 4, étape "k".
10. Fermez l'extrémité supérieure du poteau ou la porte d'accès du poteau (selon le design d'installation choisi), comme indiqué à la Fig. 4, étape "l".
11. Mettre sous tension.

Installation Instructions / Notice de montage

ELECTRICAL WIRING WITH WIRING NUTS

Observe the polarities of the GROUND wire (green), connected to the supplier grounding conductor (green), the Line wire (black) connected to the PHASE conductor (black) and the Neutral wire (white) connected to the NEUTRAL conductor (white).

ELECTRICAL WIRING WITH OUTDOOR WATERPROOF CONNECTOR

Observe the polarities for both cables to be connected (power and luminaire wires) as follows:
 Phase Wire (Black) - Phase terminal
 Neutral Wire (White) - Neutral terminal
 Ground Wire (Green) - Ground terminal

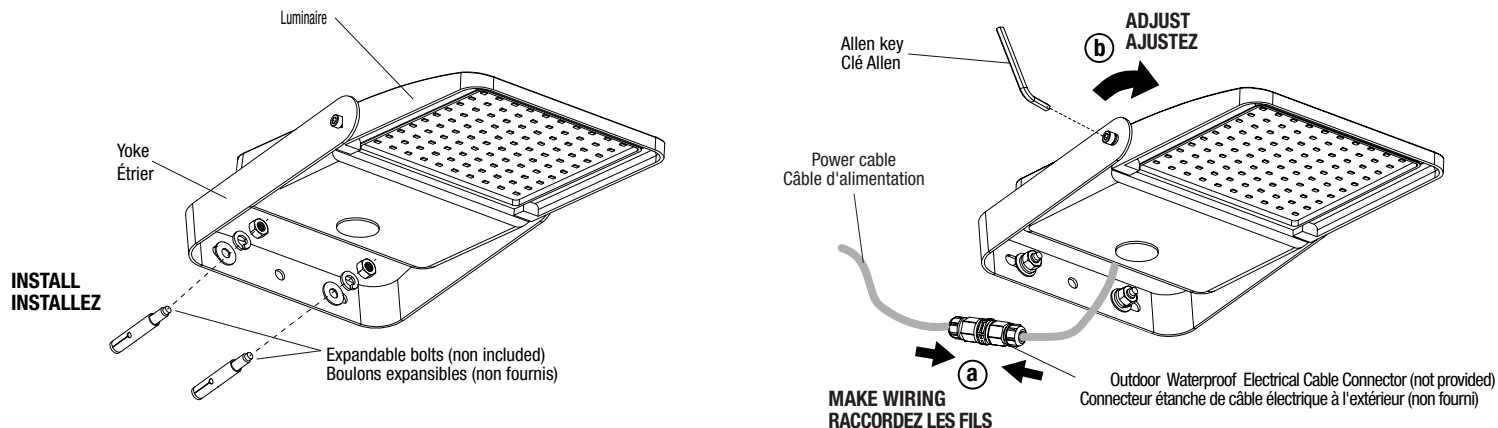
BRANCHEMENT ÉLECTRIQUE AVEC DE CAPUCHONS DE CONNEXION

Respecter les polarités, soit le fil de mise à terre (vert) connecté au fil de mise à terre (vert) du fournisseur, le fil actif (noir) pour le conducteur de PHASE (noir) et le fil neutre (blanc) pour le conducteur NEUTRE (blanc).

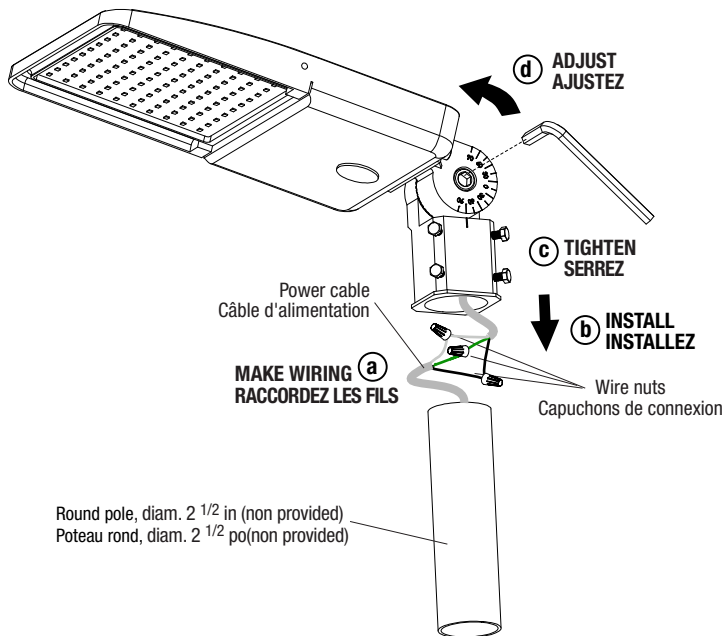
BRANCHEMENT ÉLECTRIQUE AVEC CONNECTEUR ÉTANCHE À L'EXTÉRIEUR

Observez les polarités pour les deux câbles à connecter (fils d'alimentation et du luminaire) comme suit:
 Fil de phase (noir) - borne de phase
 Fil neutre (blanc) - borne neutre
 Fil de mise à la terre (vert) - borne de mise à la terre

1 YOKE MOUNT/ MONTAGE AVEC ÉTRIER

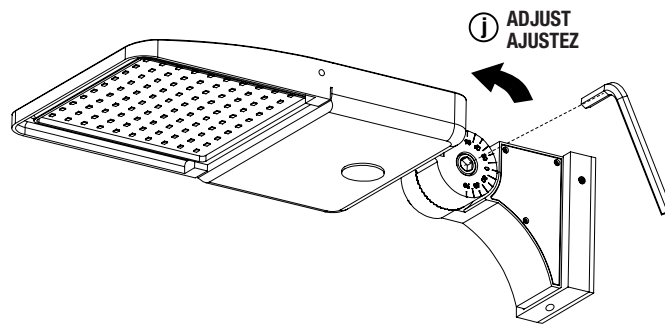
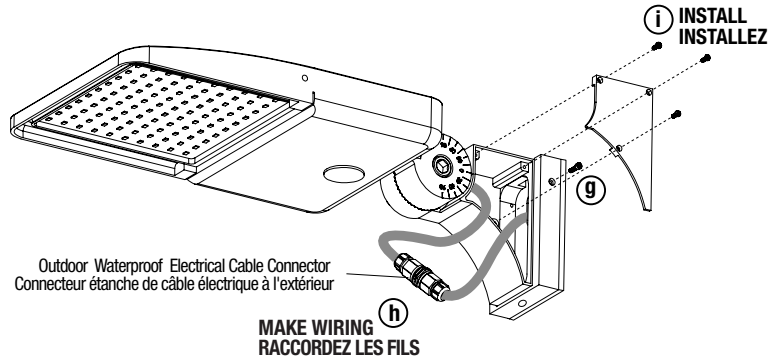
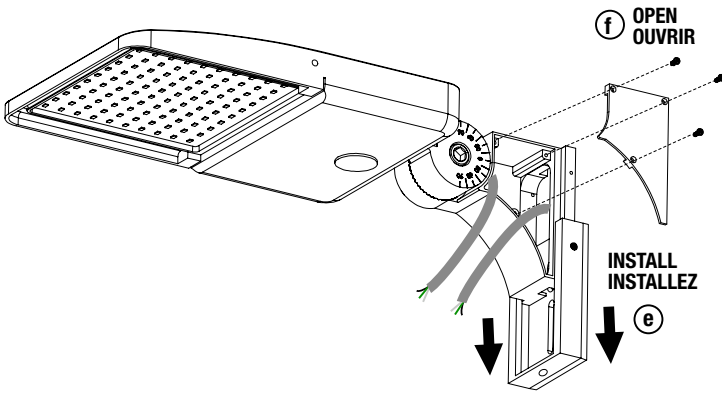
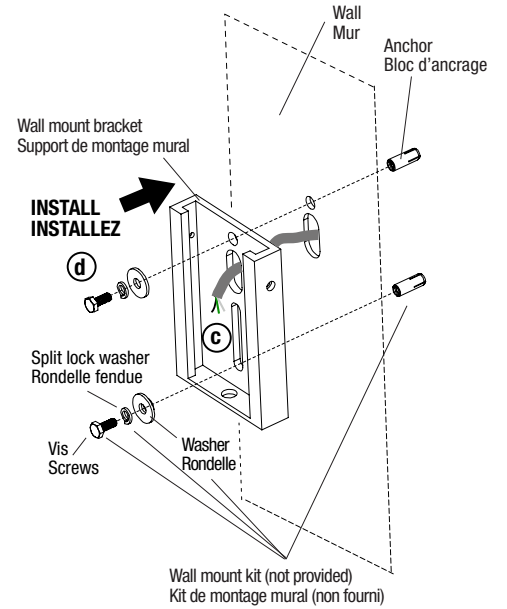
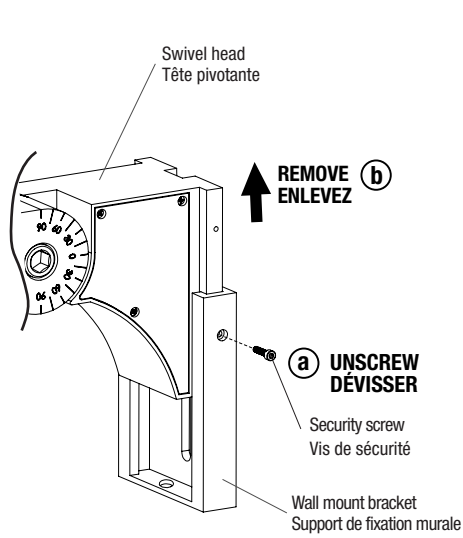


2 SWIVEL MOUNT/ MONTAGE PIVOTANT



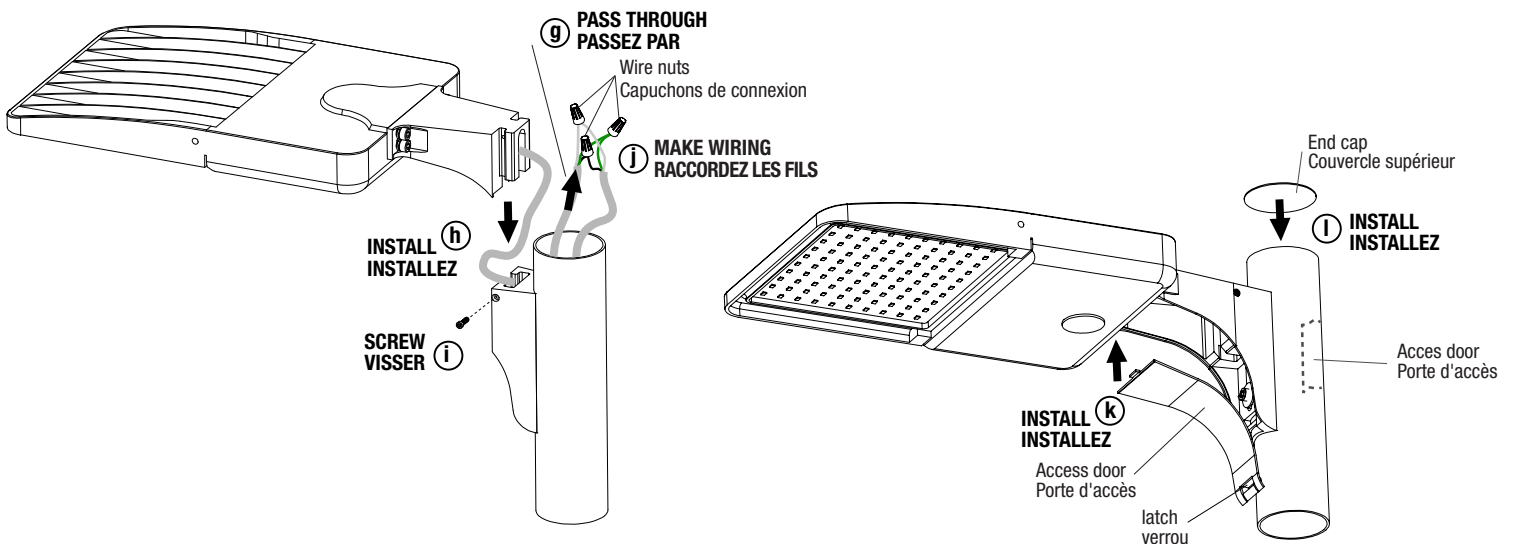
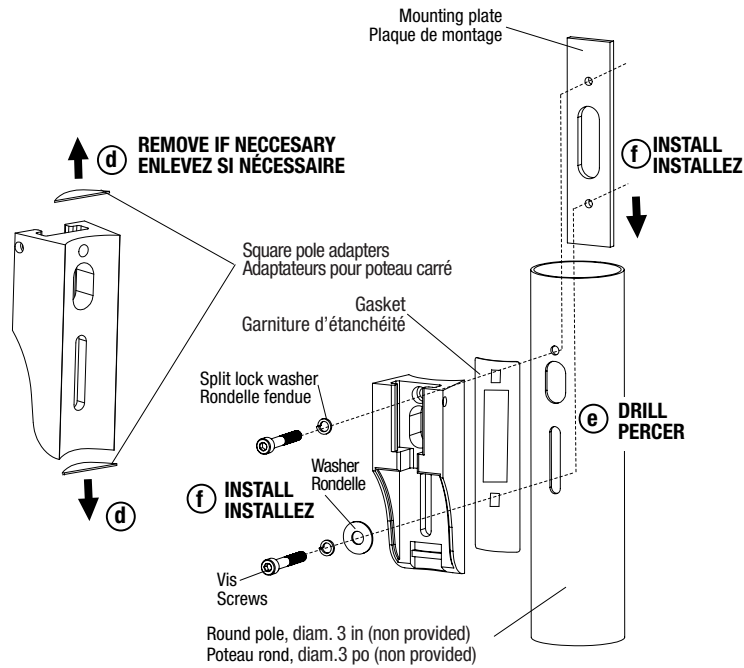
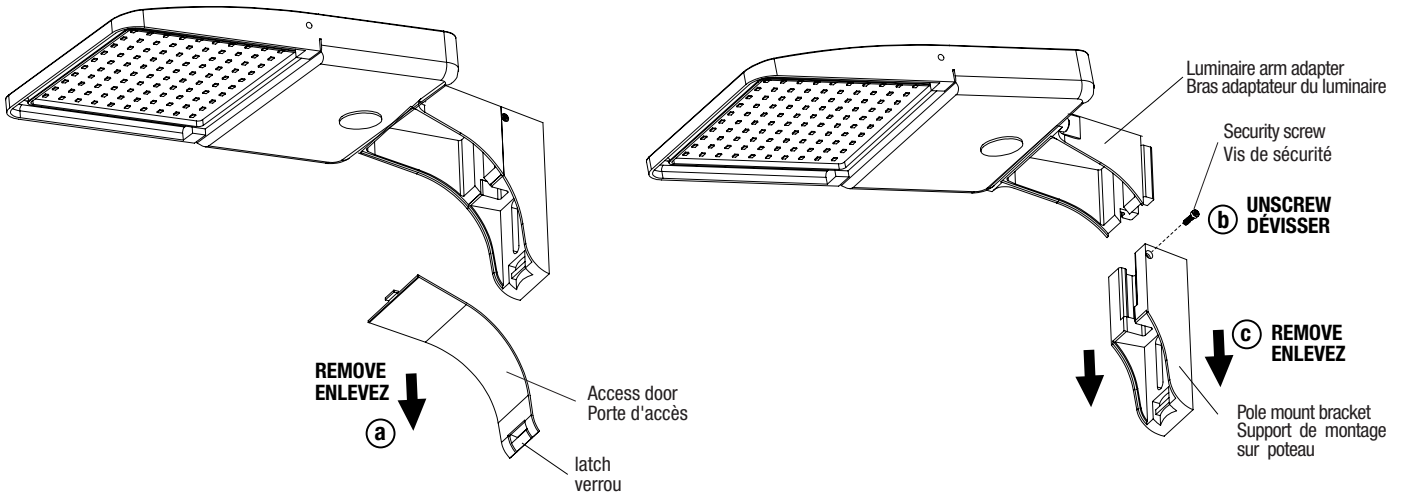
Installation Instructions / Notice de montage

3 ADJUSTABLE WALL MOUNT / MONTAGE MURAL AJUSTABLE



Installation Instructions / Notice de montage

4 ROUND OR SQUARE POLE MOUNT / MONTAGE SUR UN POTEAU ROND OU CARRÉ



Installation Instructions / Notice de montage



WARNING
ELECTRICAL SHOCK HAZARD

AVERTISSEMENT
RISQUE D'ÉLECTROCUTION

READ and UNDERSTAND these instructions before installing the luminaire.

LISEZ cette notice et assurez-vous de la **COMPRENDRE** avant de monter le luminaire.

EN Disconnect the Electrical supply power at the services panel (fuse or circuit breaker box). Makes sure you have the proper tools and materials to complete the installation before attempting to install the luminaire.

FR Couper l'alimentation du courant électrique au panneau de service (boîte de fusible ou disjoncteur). Assurez-vous d'avoir les outils et le matériel nécessaires à l'installation avant d'essayer d'installer le luminaire.

Unpack the house side shield kit. Make sure you have the necessary tools to complete the installation.

Déballer le kit du déflecteur. Assurez-vous que vous avez les outils nécessaires pour compléter l'installation.

HOUSE SIDE SHIELD INSTALLATION

1. Unscrew the appropriate screws on the luminaire LED panel depending on your model (see screws configuration for small or large housing in Fig. 1).

2. Place the house side shield on the on the main lens of the luminaire in the right position as shown in Fig. 1 detail.

3. Install the house side shield on the main lens of the luminaire by using the provided hexagonal socket head screws and gasket(s) as shown in Fig. 1.

The number of screws and gasket(s) will vary depending the model of luminaire:

- For small housing use the provided 8 hexagonal socket head screws and one gasket (see Fig. 2 for details).

- For the large housing use the provided 12 hexagonal socket head screws and four gaskets (see Fig. 2 for details).

NOTE: The rubber gaskets must be installed between between the luminaire lens and house black plastic side shield as shown in Fig. 2.

Do not tighten the screws very hard in order to protect the plastic side shield.

4. Turn on the luminaire.

INSTALLATION DU DÉFLECTEUR

1. Dévissez les vis appropriées sur le panneau DEL du luminaire en fonction de votre modèle (voir la configuration des vis pour le petit ou le grand boîtier sur la Fig. 1).

2. Placez le déflecteur sur la lentille du luminaire dans la bonne position comme indiqué dans le détail de la Fig. 1.

3. Installer le déflecteur par-dessus la lentille du luminaire en utilisant les vis à tête cylindrique hexagonal creux et le(s) joint(s) fourni(s), comme indiqué sur la Fig. 1.

Le nombre de vis et de joints varie en fonction du modèle de luminaire :

- Pour un petit boîtier, utilisez 8 vis à tête cylindrique hexagonal creux fournies et un joint (voir Fig. 2 pour les détails).

- Pour un grand boîtier, utilisez 12 vis à tête cylindrique hexagonal creux fournies et les quatre joints (voir Fig. 2 pour les détails).

REMARQUE : Les joints en caoutchouc doivent être installés entre la lentille du luminaire et le déflecteur noir, comme indiqué sur la Fig. 2.

Ne serrez pas très fort les vis afin de protéger le déflecteur en plastique.

4. Allumer le luminaire.

Small house side shield (37W-115W)
Petit déflecteur (37W-115W)

Fig. 1 DETAIL / DÉTAIL

Large house side shield (180W-420W)
Large déflecteur (180W-420W)

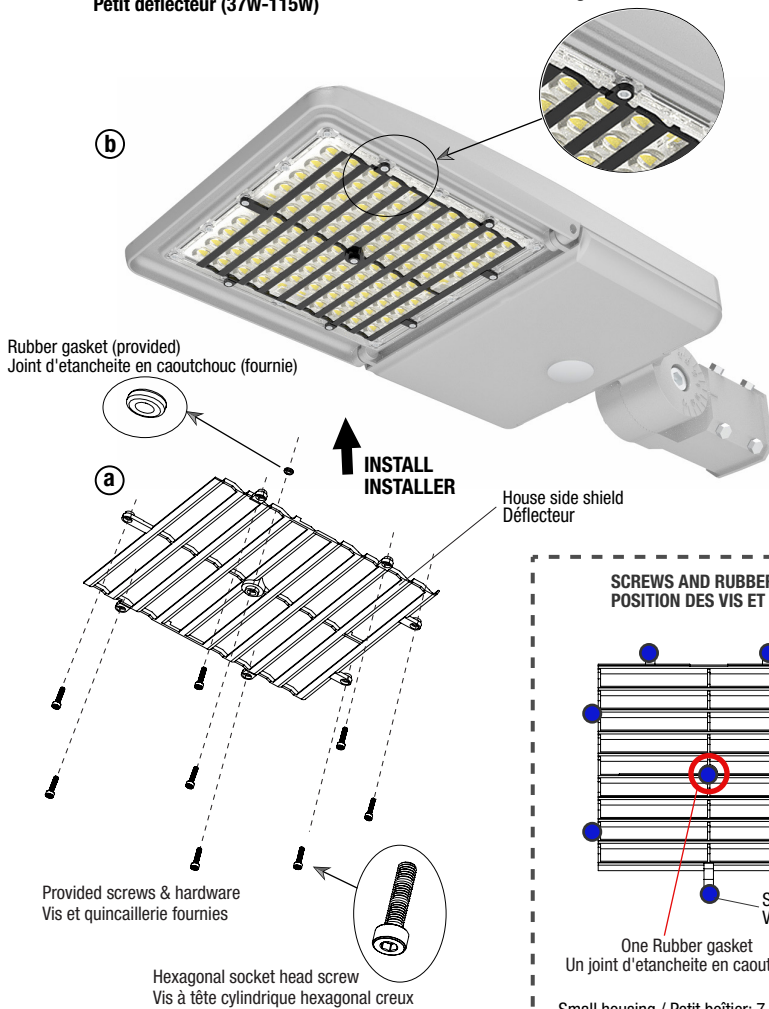
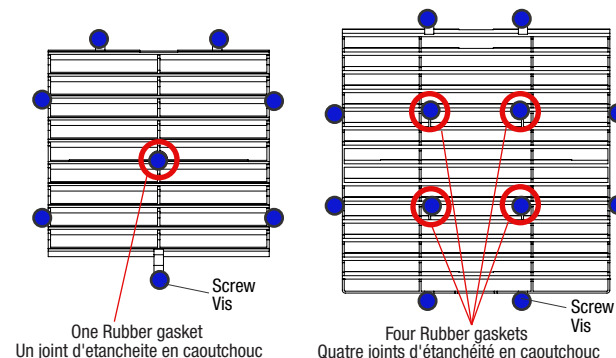


Fig. 1

SCREWS AND RUBBER GASKET(S) POSITION(S)
POSITION DES VIS ET JOINT(S) D'ÉTANCHEITÉ



Small housing / Petit boîtier: 7 pcs M3 - 0,5 mm x 12 mm (around / autour), 1 pc M3 - 0,5 mm x 14 mm (center / central)
Large housing / Large boîtier: 8 pcs M3 - 0,5 mm x 12 mm (around / autour), 4 pcs M3 - 0,5 mm x 12 mm (center / central)

Fig. 2

The rubber gasket must be installed between lens and house black plastic side shield.
Le joint en caoutchouc doit être installé entre la lentille et le déflecteur noir en plastique.