



**WARNING**  
ELECTRICAL SHOCK HAZARD

**AVERTISSEMENT**  
RISQUE D'ÉLECTROCUTION

**READ and UNDERSTAND** these instructions before installing the luminaire.

**LISEZ** cette notice et assurez-vous de la **COMPRENDRE** avant de monter le luminaire.

⚠ Disconnect the Electrical supply power at the services panel (fuse or circuit breaker box). Failure to do so could result in serious injury. Only qualified electricians should install this luminaire and the installation **MUST** conform to the Canadian Electrical Code Part I, NEC and any local codes and ordinances. Make sure you have the proper tools and materials to complete the installation before attempting to install the luminaire.

⚠ Couper l'alimentation du courant électrique au panneau de service (boîte de fusible ou disjoncteur) sans quoi il pourrait en résulter des blessures sérieuses. Seuls des électriciens qualifiés devraient installer ce luminaire et l'installation doit être conforme au Code Canadien de l'Électricité Première Partie, NEC ainsi qu'aux codes et règlements locaux. Assurez-vous d'avoir les outils et le matériel nécessaires à l'installation avant d'essayer d'installer le luminaire.

## SUSPENDED MOUNT

1. An octagonal junction box must be installed at each desired location, before installing the luminaire.
2. Install the mounting bracket on the ceiling recessed octagonal junction box by using the two screws (not provided) (Fig. 1A).
3. Make wiring between the luminaire and junction box wires using the wire nuts (Fig. 1B and Fig. 5). See ELECTRICAL WIRING below.
4. Install the canopy on the ceiling mounting bracket by screwing the two screws (use an appropriate Allen Key, not provided) (Fig. 1C).
5. If the power cable length must be adjusted, remove the top cover of the luminaire by unscrewing the two screws using an Allen Key as shown in Fig. 1D.
6. Loosen the external nut of the cable gland and pull off the front cover as shown in Fig. 1E detail.
7. Cut the power cable at the required length and tighten the cable gland Fig. 1E.
- NOTE:** Make sure the power cable is securely fastened in the top cover.
8. Make wiring between the luminaire and power cable using the wire nuts (Fig. 1F).
9. Install the front cover on the luminaire by screwing the two screws using an Allen Key (Fig. 1F).
10. Apply power

## SUSPENDED MOUNT WITH STEM

1. An octagonal junction box must be installed at each desired location, before installing the luminaire.
2. Make wiring between the luminaire wires and stem wires using wire nuts (Fig. 2A).
3. Install the top cover on the luminaire using the two screws (Fig. 2B).
4. Install the mounting bracket on the ceiling recessed octagonal junction box by using the two screws (not provided) (Fig. 2C).
- NOTE:** Do not tighten screws completely (see Fig. 2C detail).
5. Make wiring between the stem wires and junction box wires using the wire nuts (Fig. 2D and Fig. 5). See ELECTRICAL WIRING below.
6. Install the bracket with adjustable joint on the mounting bracket by using the key holes and existing screws as shown in Fig. 2E.
7. Install the canopy on the ceiling mounting bracket by screwing the two screws (use an appropriate Allen Key, not provided) (Fig. 2F).
8. Adjust the desired position of luminaire as shown in Fig. 2F.
9. Apply power.

## WALL MOUNT

1. An octagonal junction box must be installed at each desired location, before installing the luminaire.
2. Install the mounting bracket on the wall recessed octagonal junction box by using the two screws (not provided) (Fig. 3A).
3. Pass the gasket through the wires supply and install it on the luminaire bracket (Fig. 3B).
4. Make wiring between the luminaire and junction box wires using the wire nuts (Fig. 3C and Fig. 5). See ELECTRICAL WIRING below.
5. Install the luminaire bracket on the mounting bracket / wall by screwing the two screws (use an appropriate Allen Key, not provided) (Fig. 3D).
- NOTE:** Apply a silicone caulk around the perimeter contact between luminaire and the mounting surface.
6. Apply power.

## SURFACE MOUNT (Fig. 4)

1. An octagonal junction box must be installed at each desired location, before installing the luminaire.
2. Remove the junction box adapter cover by unscrewing the two screws (Fig. 4A).
3. Feed the power supply wires through the junction box adapter cover and gasket (Fig. 4A).
4. Install the junction box adapter cover and gasket on the ceiling and junction box using the junction box screws (Fig. 4B).
5. Make wiring between the luminaire and junction box wires using the wire nuts (Fig. 4C and Fig. 5). See ELECTRICAL WIRING below.
6. Place the luminaire on the junction box adapter as shown in Fig. 4D and Fig. 4E.
7. Install the luminaire on the junction box adapter by using the two screws (Fig. 4E).
- NOTE:** Apply a silicone caulk around the perimeter contact between luminaire and the mounting surface.
8. Apply power.

## ELECTRICAL WIRING (Fig. 5)

- Connect the line wire (black) of the luminaire with the line wire of the power supply.
- Connect the neutral wire of the luminaire (white) with the neutral wire of the power supply.
- Connect the ground wire of the luminaire (green) with the ground wire of the power supply.
- Connect the two dimming wires (pink and purple) to the dimming controller (when applicable).

## MONTAGE SUSPENDU

1. Une boîte de jonction octogonale doit être installée à chaque emplacement souhaité, avant d'installer le luminaire.
2. Installer le support de montage sur la boîte de jonction octogonale encastrée dans le plafond à l'aide des deux vis (non fournies) (Fig. 1A).
3. Réaliser les connexions électriques entre le luminaire et les fils de la boîte de jonction en utilisant les capuchons de connexion (Fig. 1B et Fig. 5). Voir CONNEXIONS ÉLECTRIQUES ci-dessous.
4. Installer le pavillon de recouvrement sur le support de montage au plafond en vissant les deux vis (utiliser une clé Allen appropriée, non fournie) (Fig. 1C).
5. Si la longueur du câble d'alimentation doit être ajustée, retirer le couvercle supérieur du luminaire en dévissant les deux vis à l'aide d'une clé Allen, comme illustré sur la Fig. 1D, détail.
6. Desserrer l'écrou externe du presse-étoupe et tirer le couvercle avant comme indiqué sur la Fig. 1E.
7. Couper le câble d'alimentation à la longueur requise et serrer le presse-étoupe Fig. 1E.
- NOTE:** Assurez-vous que le câble d'alimentation est bien fixé dans le couvercle supérieur.
8. Réaliser les connexions électriques entre le luminaire et le câble d'alimentation à l'aide des capuchons de connexion (Fig. 1F).
9. Installer le couvercle supérieur sur le luminaire en vissant les deux vis à l'aide d'une clé Allen (Fig. 1F).
10. Mettre sous tension.

## MONTAGE SUSPENDU AVEC TIGE

1. Une boîte de jonction octogonale doit être installée à chaque emplacement souhaité, avant d'installer le luminaire.
2. Réaliser les connexions électriques entre les fils du luminaire et les fils de la tige en utilisant les capuchons de connexion (Fig. 2A et Fig. 5). Voir CONNEXIONS ÉLECTRIQUES ci-dessous.
3. Installer le couvercle supérieur sur le luminaire à l'aide des deux vis (Fig. 2B).
4. Installer le support de montage sur la boîte de jonction octogonale encastrée dans le plafond à l'aide des deux vis (non fournies) (Fig. 2C).
- NOTE:** Ne pas serrer complètement les vis (voir Fig. 2C détail).
5. Réaliser les connexions électriques entre les fils de la tige et les fils de la boîte de jonction en utilisant les capuchons de connexion (Fig. 2D) :
6. Installer le support avec articulation réglable sur le support de montage en utilisant les trous en forme de serrure et les vis existantes comme indiqué dans la Fig. 2E.
7. Installer le pavillon de recouvrement sur le support de montage au plafond en vissant les deux vis (utiliser une clé Allen appropriée, non fournie) (Fig. 2F).
8. Régler la position souhaitée du luminaire comme indiqué à la Fig. 2F.
9. Mettre sous tension.

## MONTAGE MURAL

1. Une boîte de jonction octogonale doit être installée à chaque emplacement souhaité, avant l'installation du luminaire.
2. Installer le support de montage sur la boîte de jonction octogonale encastrée dans le mur en utilisant les deux vis (non fournies) (Fig. 3A).
3. Passer le joint d'étanchéité à travers les fils d'alimentations et l'installer sur le support du luminaire (Fig. 3B).
4. Réaliser les connexions électriques entre le luminaire et les fils de la boîte de jonction en utilisant les capuchons de connexion (Fig. 3C et Fig. 5). Voir CONNEXIONS ÉLECTRIQUES ci-dessous.
5. Installer le support du luminaire et le joint d'étanchéité sur le support de montage / mur en vissant les deux vis (utiliser une clé Allen appropriée, non fournie) (Fig. 3D).
- NOTE:** Appliquer un scellant en silicone sur le périmètre de contact entre le luminaire et la surface de montage.
6. Mettre sous tension.

## MONTAGE SUR LA SURFACE (Fig. 4)

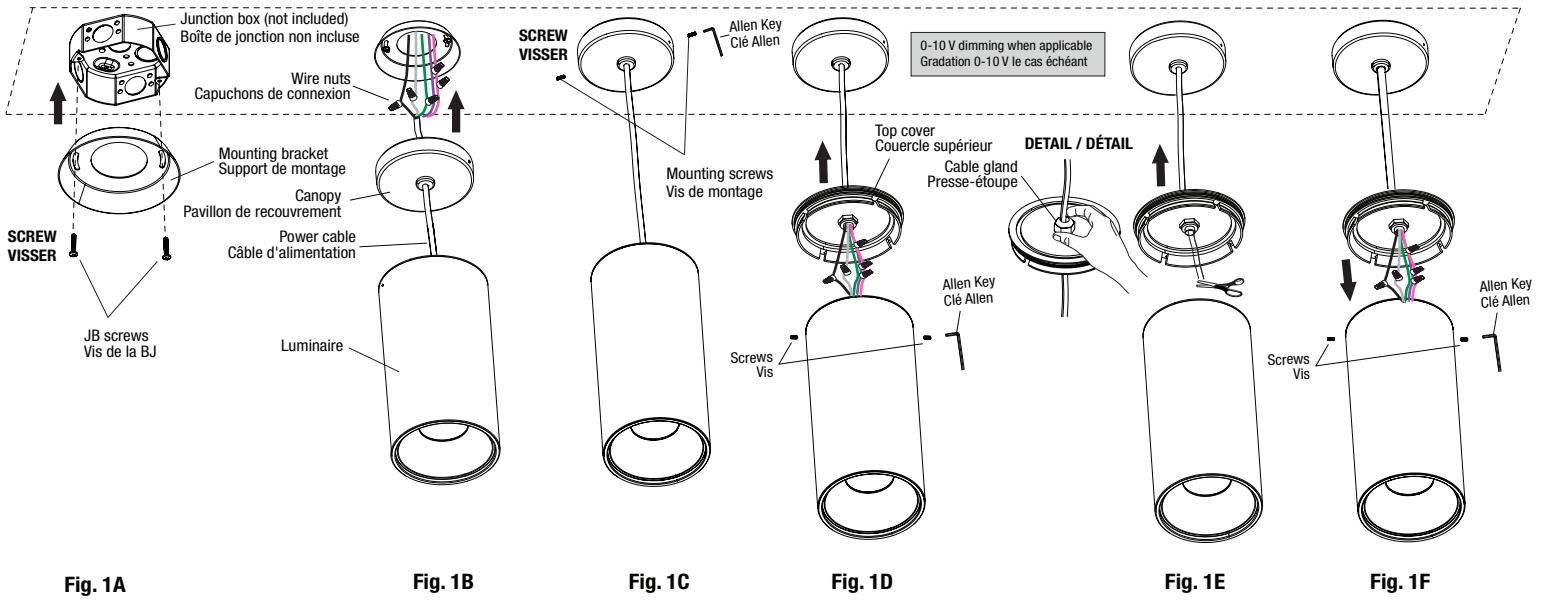
1. Une boîte de jonction octogonale doit être installée à chaque emplacement souhaité, avant
2. Retirer le couvercle adaptateur de la boîte de jonction en dévissant les deux vis (Fig. 4A).
3. Faites passer les fils d'alimentation par le couvercle de adaptateur de la boîte de jonction et joint d'étanchéité (Fig. 4A).
4. Installer le couvercle adaptateur de la boîte de jonction et le joint d'étanchéité sur le plafond et la boîte de jonction à l'aide des vis de la boîte de jonction (Fig. 4B).
5. Réaliser les connexions électriques entre le luminaire et les fils de la boîte de jonction en utilisant les capuchons de connexion (Fig. 4C et Fig. 5). Voir CONNEXIONS ÉLECTRIQUES ci-dessous.
6. Placer le luminaire sur l'adaptateur de la boîte de jonction comme indiqué sur les Fig. 4D et 4E.
7. Installer le luminaire sur l'adaptateur de boîte de jonction à l'aide des deux vis (Fig. 4E).
- NOTE:** Appliquer un scellant en silicone sur le périmètre de contact entre le luminaire et la surface de montage.
8. Mettre sous tension.

## CONNEXIONS ÉLECTRIQUES (Fig. 5)

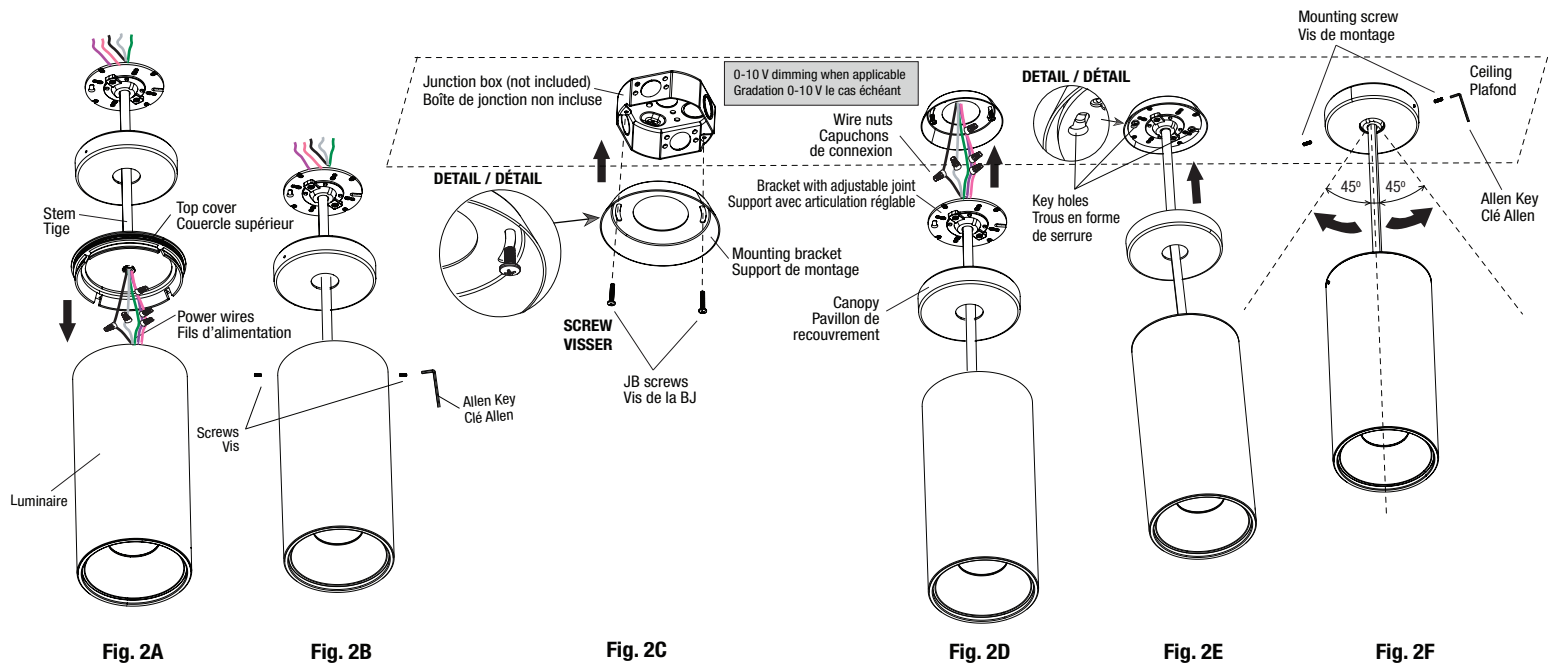
- Connecter le fil de phase (noir) du luminaire avec le fil de phase d'alimentation.
- Connecter le fil neutre du luminaire (blanc) avec le fil neutre d'alimentation.
- Connecter le fil de mise à la terre du luminaire (vert) avec le fil de mise à la terre de l'alimentation.
- Connecter les deux fils pour gradation (rose et violet) au contrôleur de gradation (le cas échéant).

# Installation Instructions / Notice de montage

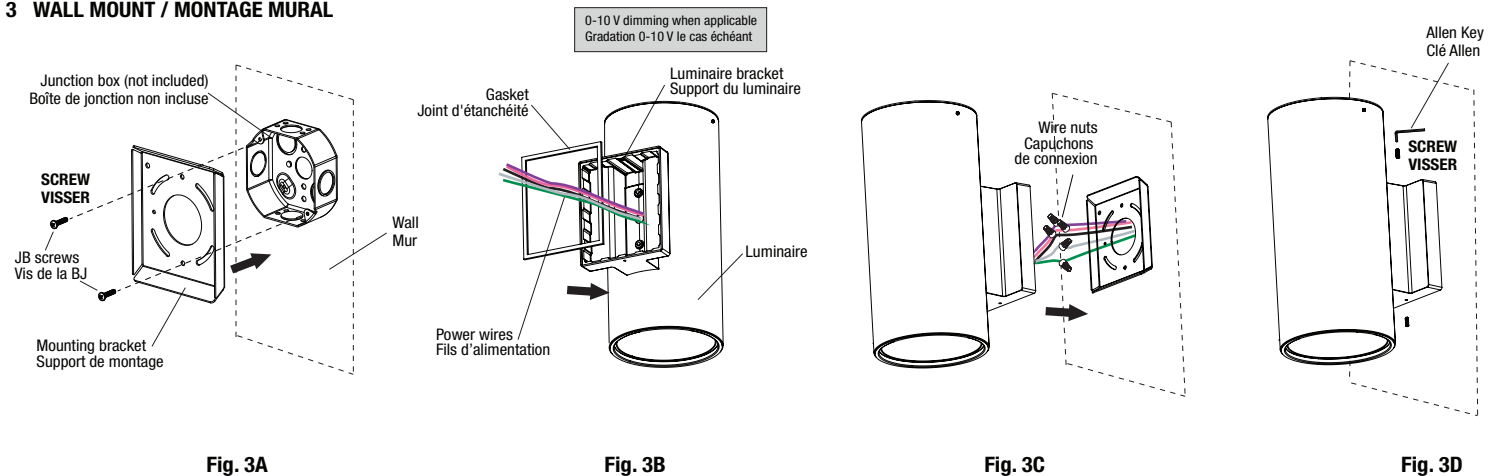
## 1 SUSPENDED MOUNT / MONTAGE SUSPENDU



## 2 SUSPENDED MOUNT WITH STEM / MONTAGE SUSPENDU AVEC TIGE

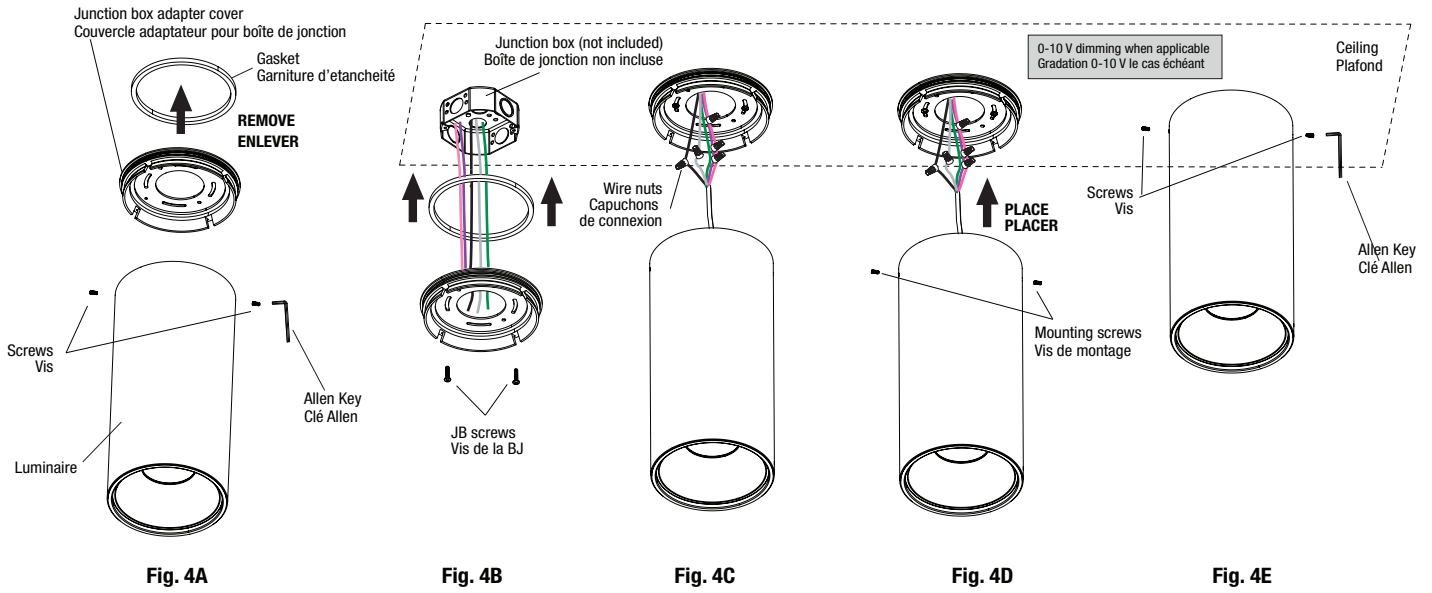


## 3 WALL MOUNT / MONTAGE MURAL



# Installation Instructions / Notice de montage

## 4 SURFACE MOUNT / MONTAGE EN SURFACE



## 5 ELECTRICAL WIRING DIAGRAM / SCHÉMA ÉLECTRIQUE

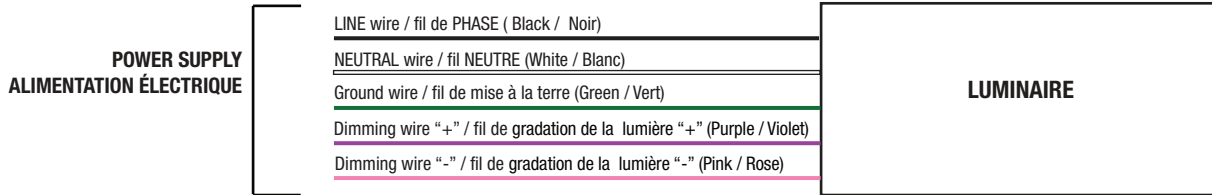


Fig. 5