



WARNING
ELECTRICAL SHOCK HAZARD

AVERTISSEMENT
RISQUE D'ÉLECTROCUTION

READ and UNDERSTAND these instructions before installing the luminaire.

LISEZ cette notice et assurez-vous de la **COMPRENDRE** avant de monter le luminaire.

EN

Disconnect the Electrical supply power at the services panel (fuse or circuit breaker box). Failure to do so could result in serious injury. Only qualified electricians should install this luminaire and the installation MUST conform to the Canadian Electrical Code Part I, NEC and any local codes and ordinances. Any change or modifications not expressly approved by the party responsible for compliance could void the authority to operate the equipment. Makes sure you have the proper tools and materials to complete the installation before attempting to install the luminaire. This device complies with Industry Canada licence-exempt RSS standard(s). Operation is subject to the following two conditions: (1) this device may not cause interference, and (2) this device must accept any interference, including interference that may cause undesired operation of the device
Note: The manufacturer is not responsible for any radio or TV interference caused by unauthorized modifications to this equipment. Such modifications could void the user's authority to operate the equipment

FR

Couper l'alimentation du courant électrique au panneau de service (boîte de fusible ou disjoncteur) sans quoi il pourrait en résulter des blessures sérieuses. Seuls des électriciens qualifiés devraient installer ce luminaire et l'installation doit être conforme au Code Canadien de l'Électricité Première Partie, NEC ainsi qu'aux codes et règlements locaux. Tout changement ou toute modification, qui n'a pas été expressément approuvée par l'entité responsable de la conformité de cette unité aux standards applicables, pourrait résulter en l'annulation de la certification permettant l'utilisation cette unité. Assurez-vous d'avoir les outils et le matériel nécessaires à l'installation avant d'essayer d'installer le luminaire. Cet appareil est conforme à la (aux) norme(s) RSS exemptée(s) de licence d'Industrie Canada. Son fonctionnement est soumis aux deux conditions suivantes : (1) cet appareil ne doit pas causer d'interférences, et (2) cet appareil doit accepter toute interférence, y compris les interférences susceptibles de provoquer un fonctionnement indésirable de l'appareil.
Note : Le fabricant n'est pas responsable des interférences radio ou TV causées par des modifications non autorisées de cet équipement. De telles modifications pourraient annuler le droit de l'utilisateur à faire fonctionner l'équipement.

Disconnect all power to the wiring intended to be connected to the luminaire. Check the nameplate's marking for more information. Unpack the luminaire.

Couper l'alimentation du circuit où le luminaire sera raccordé. Vérifier la plaque signalétique pour plus d'informations. Déballez le luminaire.

SURFACE MOUNT (Fig. 1)

1. Remove the diffuser from the housing by removing the two clips located on top of the end caps. (Fig 1A detail).
2. Use a screwdriver to punch out one of the knocked holes and pass the electrical cable out from the housing.
3. Use the luminaire as a template by placing it on the junction box and penciling in the ceiling the four holes positions. Put the luminaire aside and drill the four holes. Insert an anchoring bolt (not included) into each hole (Fig. 1B).
4. Bring the luminaire close to the junction box. Connect electrical luminaire wires to junction box wires (wire connectors not included) as shown in Fig. 3. Ground wire to manufacturer's GROUND wire, LIVE wire to manufacturer's power wire, NEUTRAL wire to manufacturer's neutral wire.
For the Dimming Circuit connect purple lead to "+" lead and the pink lead to "-" lead.
NOTE: Not all models are dimmable, following dimming instructions when needed.
NOTE: Push all wires into the junction box.
5. Install the luminaire on the ceiling using the mounting screws. Tighten securely the screws (Fig. 1B detail).
6. If applicable, Select the desired LED color temperature , near the end cap inside the luminaire.
7. Install the diffuser starting at one end of housing. Insert diffuser slot onto edge of the housing. Carefully squeeze the diffuser to engage the opposite side with housing. Continue this action down length of diffuser until fully installed onto housing.
8. Turn on the luminaire.

CONNECTION OPTIONS (Fig. 2)

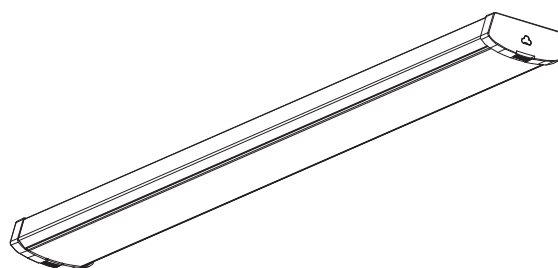
1. If linking two or more luminaires together, power to each subsequent light can be made by using the flush connector or a linking cable.
NOTE: Linking cable will only fit one end of luminaire outlet.
2. If no luminaires are connected, use end cap.
NOTE: The connexion is available up to eight luminaires.
NOTE: Not all models are dimmable, following dimming instructions when needed. Dimming with row mounting only available when hardwired using the end cap for conduit entry accessory.
CAUTION: When applying row dimming, read carefully the dimmer's instruction sheet for a safe wiring and not to exceed maximum capacity of the dimmer used.

MONTAGE EN SURFACE (Fig. 1)

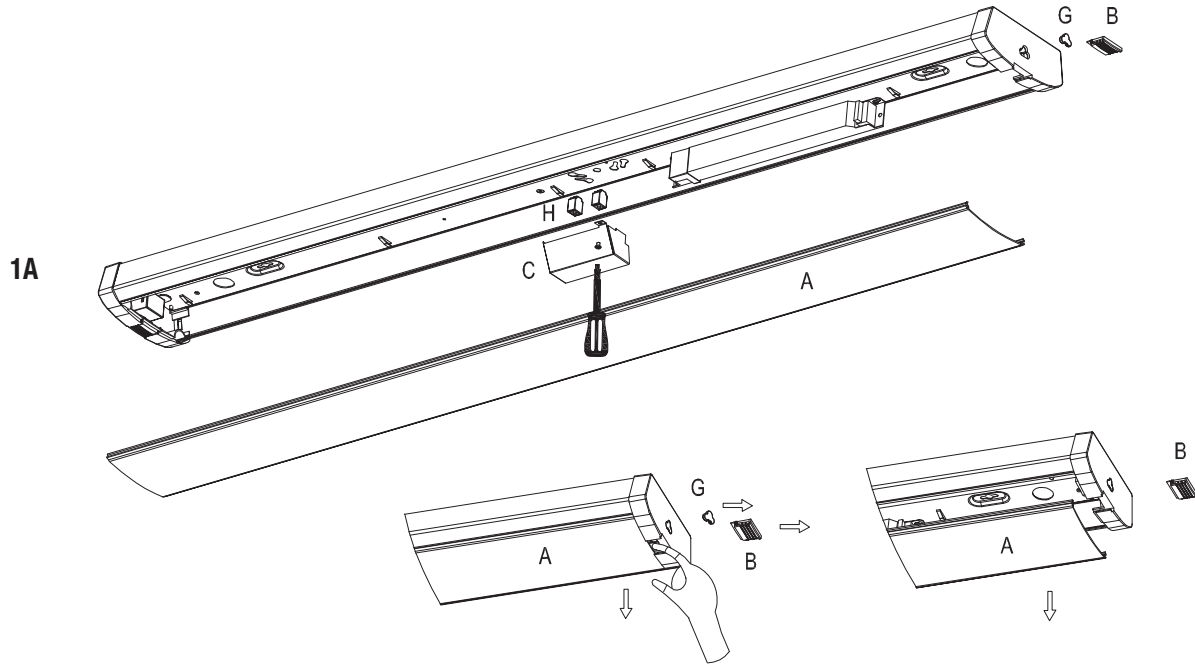
1. Enlever le diffuseur à une extrémité du boîtier, en utilisant la ventouse fournie. (Fig. 1A détail).
2. Utiliser un tournevis pour perforer l'un des trous défonçables et faire passer le câble électrique à l'extérieur du boîtier.
3. En premier lieu, veuillez mettre en place le luminaire adéquatement sur la boîte de jonction. Utiliser le luminaire comme gabarit de perçage (marquer les quatre points de fixation du luminaire sur la surface d'installation). Par la suite, percer les quatre points d'attache sur la surface d'installation. Une fois percés, insérer les blocs d'ancrage (non incluses) dans chaque trou (Fig. 1B).
4. Apporter le luminaire près de la boîte de jonction. Raccorder les fils d'alimentation électrique du luminaire aux fils présents dans la boîte de jonction (capuchons de connexion non inclus) comme montré sur la Fig. 3.
Respecter les polarités, soit le fil de mise à la terre connecté au fil de mise à la terre du fournisseur, le fil actif pour le conducteur PHASE et le fil neutre pour le conducteur NEUTRE.
Pour le circuit de gradation de la lumière, connecter le fil violet au fil "+-" et le fil rose au fil "-".
NOTE: Pas tous les modeles sont a gradation, utiliser les instructions de gradation lorsque cette option est disponible.
NOTE: Pousser les fils raccordés dans la boîte de jonction.
5. Installer le luminaire sur le plafond en utilisant les vis de montage.
Serrer de façon sécuritaire les vis (Fig. 1 B détail).
6. Le cas échéant, sélectionnez la température de couleur de la LED souhaitée, près de l'embout à l'intérieur du luminaire.
7. Installer le diffuseur à partir d'une extrémité du boîtier. Insérer la rainure du diffuseur à l'extrémité du boîtier. Presser soigneusement pour engager l'autre côté du diffuseur à l'autre extrémité du boîtier. Continuer de presser sur la longueur du diffuseur pour l'installer complètement.
8. Mettre le luminaire sous tension.

OPTIONS DE CONNEXION (Fig. 2)

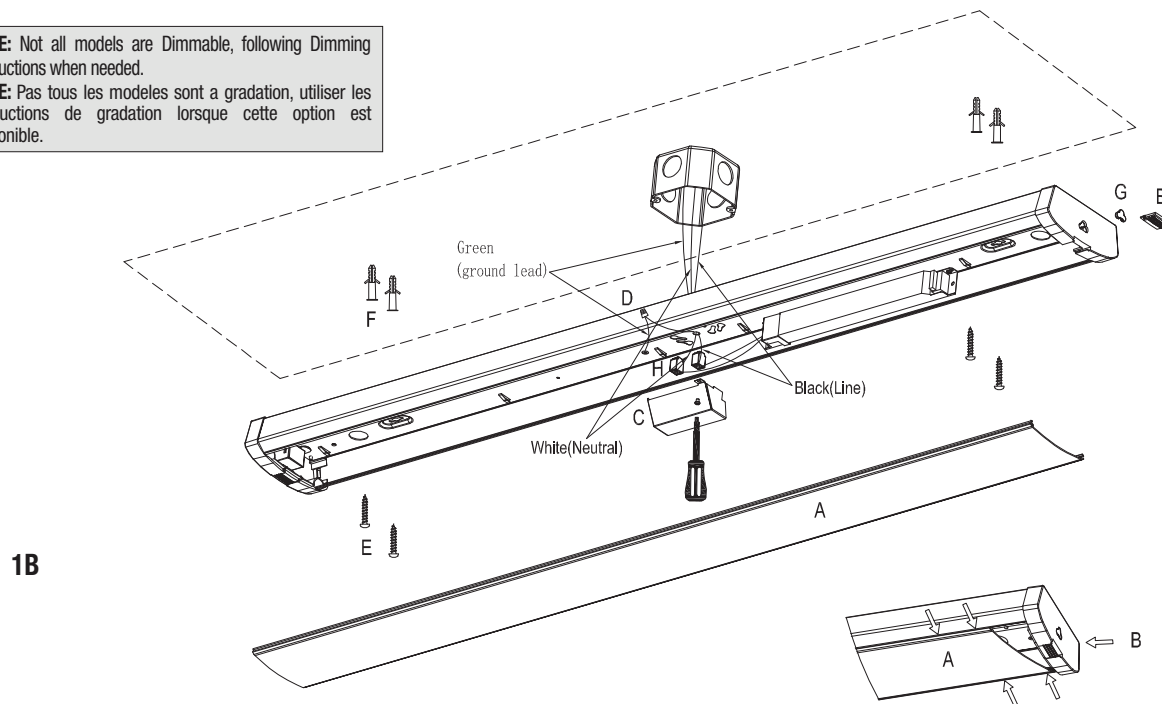
1. Si deux ou plusieurs luminaires doivent être reliés entre eux, l'alimentation électrique pour chaque luminaire supplémentaire peut être réalisée en utilisant un connecteur ou un câble de connexion (Fig. 3).
NOTE: Le câble de connexion peut être inséré seulement à une prise située à l'extrémité du luminaire.
2. Si aucun luminaire n'est connecté, utiliser le bouchon pour la prise d'extrémité.
NOTE: Huit luminaires peuvent être connectés au maximum.
NOTE: Pas tous les modeles sont a gradation, utiliser les instructions de gradation lorsque cette option est disponible. La gradation avec montage en rangée n'est disponible qu'en cas de câblage utilisant comme accessoire l'embout pour l'entrée de conduit.
ATTENTION: Pour une connexion sécuritaire, bien lire les instructions du gradateur utilisé afin de ne pas dépasser la capacité maximale en continue.



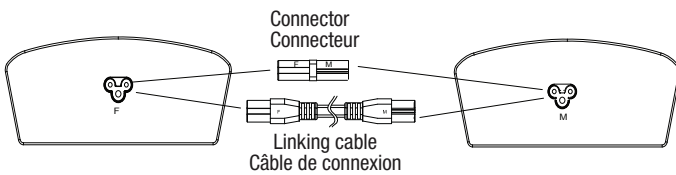
1 SURFACE MOUNT / MONTAGE EN SURFACE



NOTE: Not all models are Dimmable, following Dimming Instructions when needed.
NOTE: Pas tous les modeles sont a gradation, utiliser les instructions de gradation lorsque cette option est disponible.



2 CONNECTION OPTIONS / OPTIONS DES CONNEXION



3 ELECTRICAL WIRING DIAGRAM / SCHÉMA ÉLECTRIQUE

JUNCTION BOX
BOÎTE DE JONCTION

- LINE wire / fil de PHASE
- NEUTRAL wire / fil NEUTRE
- Ground wire / fil de mise à la terre
- Dimming wire "+" / fil de gradation de la lumière "+"
- Dimming wire "-" / fil de gradation de la lumière "-"

LUMINAIRE



WARNING
ELECTRICAL SHOCK HAZARD

AVERTISSEMENT
RISQUE D'ÉLECTROCUTION

READ and UNDERSTAND these instructions before installing the luminaire.

LISEZ cette notice et assurez-vous de la **COMPRENDRE** avant de monter le luminaire.

EN

Disconnect the Electrical supply power at the services panel (fuse or circuit breaker box). Failure to do so could result in serious injury. Only qualified electricians should install this luminaire and the installation MUST conform to the Canadian Electrical Code Part I, NEC and any local codes and ordinances. Any change or modifications not expressly approved by the party responsible for compliance could void the authority to operate the equipment. Makes sure you have the proper tools and materials to complete the installation before attempting to install the luminaire.

FR

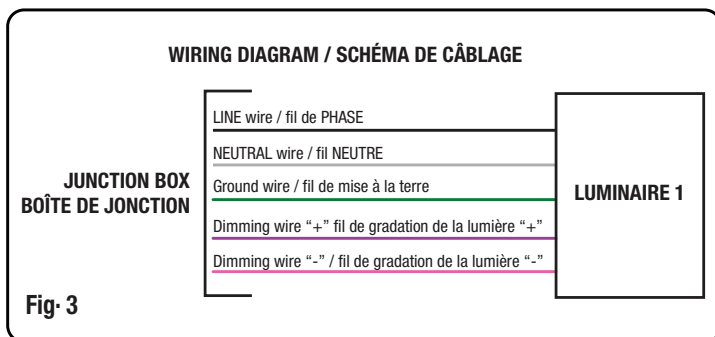
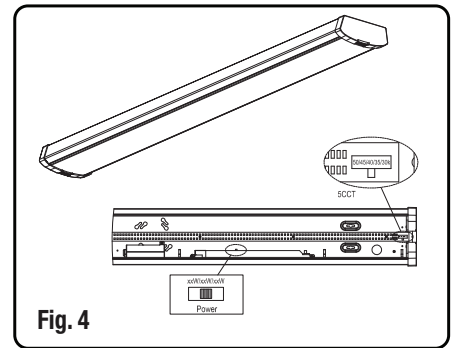
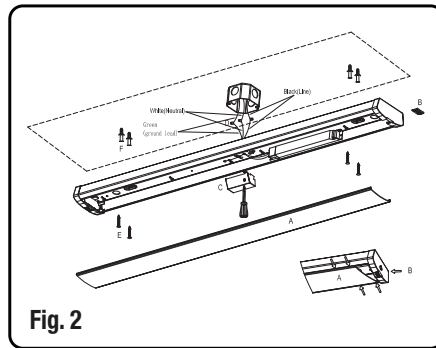
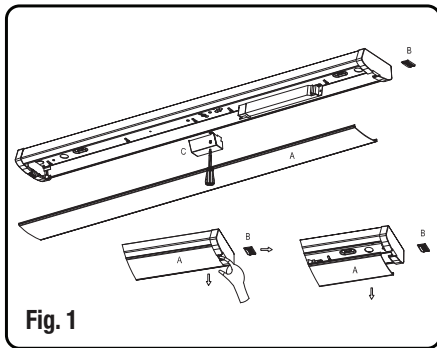
Couper l'alimentation du courant électrique au panneau de service (boîte de fusible ou disjoncteur) sans quoi il pourrait en résulter des blessures sérieuses. Seuls des électriciens qualifiés devraient installer ce luminaire et l'installation doit être conforme au Code Canadien de l'Électricité Première Partie, NEC ainsi qu'aux codes et règlements locaux. Tout changement ou toute modification, qui n'a pas été expressément approuvée par l'entité responsable de la conformité de cette unité aux standards applicables, pourrait résulter en l'annulation de la certification permettant l'utilisation cette unité. Assurez-vous d'avoir les outils et le matériel nécessaires à l'installation avant d'essayer d'installer le luminaire.

SURFACE MOUNT (Fig. 1)

1. Remove the B cover with your hand, then use your finger to reach into the gap to the end cover and pull the diffuser A out of the housing end. After one end of the diffuser is removed from the housing, hold the diffuser by hand and slowly pull the diffuser out from one end so that the diffuser completely separates the housing.
Use a screwdriver to unfasten the screws on junction box C, and remove junction box C from the luminaire housing (Fig 1 detail).
2. Use a screwdriver to punch out one of the knocked holes and pass the electrical cable out from the housing.
3. Use the luminaire as a template by placing it on the junction box and penciling in the ceiling the four holes positions. Put the luminaire aside and drill the four holes. Insert an anchoring bolt (not included) into each hole (Fig. 2).
4. Bring the luminaire close to the junction box. Connect electrical luminaire wires to junction box wires (wire connectors not included) as shown in Fig. 3 (Fig. 2). Ground wire to manufacturer's GROUND wire, LIVE wire to manufacturer's power wire, NEUTRAL wire to manufacturer's neutral wire. For Dimming Circuit connect purple lead to "+" lead and pink lead "-" lead.
NOTE: Not all models are dimmable, following dimming instructions when needed.
NOTE: Push all wires into the junction box.
5. Install the luminaire on the ceiling using the four washers and mounting screws. Tighten securely the screws (Fig. 2 detail).
6. Tighten the screws on junction box C with a screwdriver so that the wire is completely hidden in the junction box. Install the diffuser starting at on end housing. Insert diffuser slot onto edge of the housing. Carefully squeeze the diffuser to engage the opposite side with housing. Continue this action down length of diffuser until fully installed onto housing. Finally, install cover B back on the on the end cover.
7. Turn on the luminaire.

SURFACE MOUNT (Fig. 1)

1. Retirer le couvercle B avec la main, puis utiliser le doigt pour atteindre l'espace vers le couvercle d'extrémité et tirer le diffuseur A hors de l'extrémité du boîtier. Une fois qu'une extrémité du diffuseur a été retirée du boîtier, tenez le diffuseur à la main et tirez lentement le diffuseur d'un côté de manière à ce qu'il se sépare complètement du boîtier.
Utiliser un tournevis pour desserrer les vis de la boîte de jonction C, et retirer la boîte de jonction C du boîtier du luminaire (Fig 1 détail).
2. À l'aide d'un tournevis, percer l'un des trous frappés et faire sortir le câble électrique du boîtier.
3. Utiliser le luminaire comme gabarit en le plaçant sur la boîte de jonction et en traçant au crayon au plafond les positions des quatre trous. Mettez le luminaire de côté et percez les quatre trous. Insérez un boulon d'ancrage (non fourni) dans chaque trou (Fig. 2).
4. Approcher le luminaire de la boîte de jonction. Connecter les fils électriques du luminaire aux fils de la boîte de jonction (connecteurs de fils non inclus) comme indiqué sur la Fig. 3 (Fig. 2). Le fil de terre est relié au fil de terre du fabricant, le fil d'alimentation est relié au fil d'alimentation du fabricant, le fil neutre est relié au fil neutre du fabricant.
Pour le circuit de gradation, connecter le fil violet au fil « + » et le fil rose au fil « - ».
REMARQUE : Tous les modèles ne sont pas gradables, il convient de suivre les instructions de gradation si nécessaire.
REMARQUE : Introduisez tous les fils dans la boîte de jonction.
5. Installer le luminaire sur le plafond à l'aide des quatre rondelles et des vis de montage. Serrer fermement les vis (Fig. 2 détail).
6. Serrer les vis de la boîte de jonction C à l'aide d'un tournevis de manière à ce que le fil soit complètement caché dans la boîte de jonction. Installer le diffuseur en commençant par l'extrémité du boîtier. Insérer la fente du diffuseur sur le bord du boîtier. Presser délicatement le diffuseur pour qu'il s'engage sur le côté opposé du boîtier. Poursuivre cette opération sur toute la longueur du diffuseur jusqu'à ce qu'il soit complètement installé sur le boîtier. Enfin, réinstaller le couvercle B sur le couvercle d'extrémité.
7. Allumer le luminaire.



NOTE: IMAGES MAY NOT REFLECT YOUR EXACT MODEL AND ARE FOR REFERENCE PURPOSES ONLY.
NOTE: LES IMAGES SONT FOURNIES À TITRE INDICATIF SEULEMENT ET PEUVENT NE PAS REPRÉSENTER VOTRE MODÈLE EXACT.