



WARNING
ELECTRICAL SHOCK HAZARD

AVERTISSEMENT
RISQUE D'ÉLECTROCUTION

READ and UNDERSTAND these instructions before installing the luminaire.

LISEZ cette notice et assurez-vous de la **COMPRENDRE** avant de monter le luminaire.

EN

Disconnect the Electrical supply power at the services panel (fuse or circuit breaker box). Failure to do so could result in serious injury. Only qualified electricians should install this luminaire and the installation MUST conform to the Canadian Electrical Code Part I and any local codes and ordinances. Make sure you have the proper tools and materials to complete the installation before installing the luminaire and its accessories.

Juno series connectors, electrical feeds and accessories are to be used only with Juno Series Track. Some Juno Series Connectors can also be used as Electrical Feeds as noted. All Juno Track Components are both mechanically and visually polarized to assure proper connections and to simplify installation.

- Track face has polarity line indicating positive side.
- Track connectors have embossed arrow which must point towards the Track polarity Line when installed.

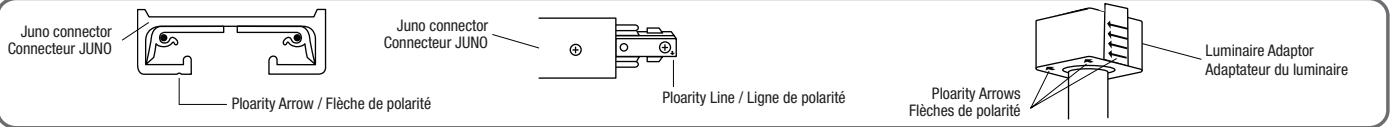
Important: Completely read instructions before attempting installation. Electrical Rating: 120V, 60Hz and 20 amp. max.

FR

Couper l'alimentation du courant électrique au panneau de service (boîte de fusible ou disjoncteur) sans quoi il pourrait en résulter des blessures sérieuses. Seuls des électriciens qualifiés devraient installer ce luminaire et l'installation doit être conforme au Code Canadien de l'Électricité Première Partie ainsi qu'aux codes et règlements locaux. Assurez-vous d'avoir les outils et le matériel nécessaires à l'installation avant de procéder à l'installation du luminaire et ses accessoires.

Les connecteurs de la série Juno, les alimentations électriques et les accessoires doivent être utilisés uniquement avec le système Juno série rail. Certains connecteurs de la série Juno peuvent également être utilisés comme alimentation électrique, comme indiqué ci-dessous. Tous les composants du système rail Juno sont polarisés mécaniquement et visuellement pour assurer des connexions correctes et simplifier l'installation.

- La face du rail comporte une ligne de polarité indiquant le côté positif.
 - Les connecteurs du rail ont une flèche en relief qui doit pointer vers la polarité phase du circuit lorsqu'ils sont installés.
- Important: Lire entièrement les instructions avant de procéder à l'installation. Puissance électrique: 120V, 60Hz et 20 ampères max.



ELECTRICAL FEED INSTALLATION

FLOATING FEED (ST26 - Fig. 1)

Provides power at any point along the track when installed with a standard junction box.

Makes electrical connection at a standard junction box. Use at any point of track that run under the junction box.

1. Connect the ground wire and install the mounting bracket / ground clip on the junction box.
2. Locate the track below junction box in desired position, then:
 - a) Rotate track below to accept track and push the clip into the track.
 - b) Install the track to the ceiling following instructions supplied with track.
 - c) Track end must be terminated with either an end cover (provided) or continue on to another track section by means of a track connector.
3. Insert electrical adapter into track – rotate 90° to locked position to make electrical contact.
 - a) Arrow on the electrical adapter must point to the track polarity LINE.
 - b) Center line of electrical adapter must be set on center line of junction box.
4. Pull LINE wire from the junction box and attach it to adapter screw marked "P" (positive).
5. Pull the white wire (neutral), on opposite side of the track, and attach it to the adapter screw marked "N" (neutral).
7. Push excess wire back into outlet box.
8. Install the cover and secure with enclosed screw.

ELECTRICAL FEED INSTALLATION

ALIMENTATION MOBILE (ST26 - Fig. 1)

Fournit l'alimentation électrique à n'importe quel point du rail lorsqu'il est installé avec une boîte de jonction standard.

Effectuer la connexion électrique dans une boîte de jonction standard. Utiliser n'importe quel point du rail qui passe sous la boîte de jonction.

1. Connecter le fil de mise à la terre et installer le support de montage /agrafe de MAT sur la boîte de jonction.
2. Placer le rail sous la boîte de jonction dans la position souhaitée, puis :
 - a) Tourner le support de montage/agrafe de MAT pour accepter le rail et pousser-le dans le rail.
 - b) Installer le rail au plafond en suivant les instructions fournies avec le rail.
 - c) L'extrémité du rail doit être terminée par un couvercle d'extrémité (fourni) ou continuer sur une autre section de rail à l'aide d'un connecteur de rail.
3. Insérer l'adaptateur électrique dans le rail - tournez-le de 90° en position verrouillée pour établir le contact électrique.
 - a) La flèche sur l'adaptateur électrique doit pointer vers la ligne de PHASE du rail.
 - b) La ligne centrale de l'adaptateur électrique doit être placée sur la ligne centrale de la boîte de jonction.
4. Tirer le fil de PHASE de la boîte de jonction et le fixer à la vis de l'adaptateur marquée "P" (positif).
5. Tirer le fil blanc (NEUTRE), du côté opposé du rail, et le fixer à la vis de l'adaptateur marquée "N" (NEUTRE).
7. Repousser l'excédent des fils dans la boîte de sortie.
8. Installer le couvercle et le fixer à l'aide de la vis fournie.

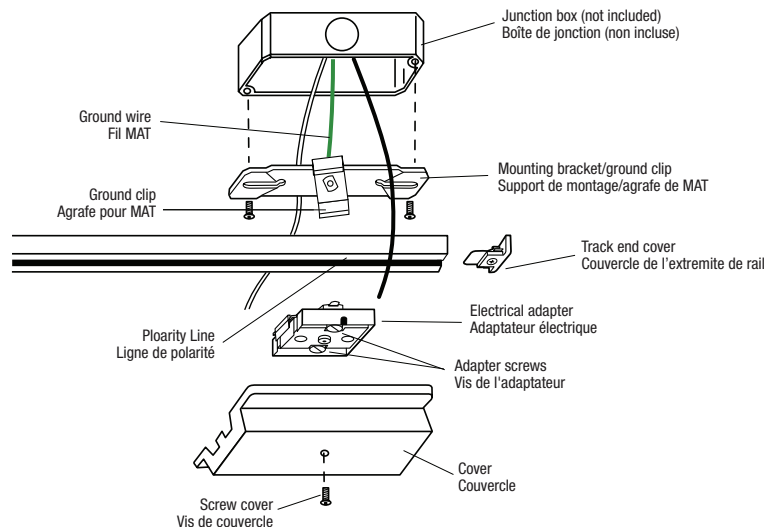


Fig. 1

Installation Instructions / Notice de montage

SURFACE CONDUIT END FEED (ST27 - Fig. 2)

For surface conduit wiring, to be installed with standard 1/2" connector.
REVERSE POLARITY (ST27A): For use in opposite polarity orientation compared to standard feed connectors.

Makes electrical connection to the track from conduit or BX cable.
 Use at end of the track run when wiring.

1. Remove connector cover.
2. Install 1/2" connector (not supplied) to conduit or BX cable.
3. Insert conduit connector fully into the track section with polarity arrow pointing toward the track polarity LINE and secure it with the set screw.
4. Install the track to ceiling (or wall) following instructions supplied with the track section.
5. Fasten LINE wire to the connector screw terminal marked "P".
6. Fasten NEUTRAL white wire to the connector screw terminal marked "N".
7. Fasten the GROUND green wire to the connector ground screw.
8. Install cover and secure with screw.

ALIMENTATION À L'EXTRÉMITÉ AVEC CONDUIT EN SURFACE (ST27 - Fig. 2)

Pour le câblage des conduits de surface, à installer avec un connecteur standard de 1/2".
POLARITÉ INVERSÉE (ST27A): Pour une utilisation en orientation de polarité opposée par rapport aux connecteurs d'alimentation standard.

Permet la connexion électrique pour un rail à partir d'un conduit ou d'un câble BX.
 Utiliser l'extrémité du rail lors du câblage.

1. Retirer le couvercle du connecteur.
2. Installer le connecteur 1/2" (non fourni) au conduit ou au câble BX.
3. Insérer le connecteur de conduit dans la section du rail, la flèche de polarité pointant vers la ligne de PHASE du rail, et le fixer-le avec la vis de réglage.
4. Installer le rail au plafond (ou au mur) en suivant les instructions fournies avec la section de rail.
5. Fixer le fil PHASE à la borne à vis marquée "P" du connecteur.
6. Fixer le fil blanc NEUTRE à la borne à vis marquée "N" du connecteur.
7. Fixer le fil vert de mise à la terre à la vis de mise à la terre du connecteur.
8. Installer le couvercle en place et le fixer à l'aide d'une vis.

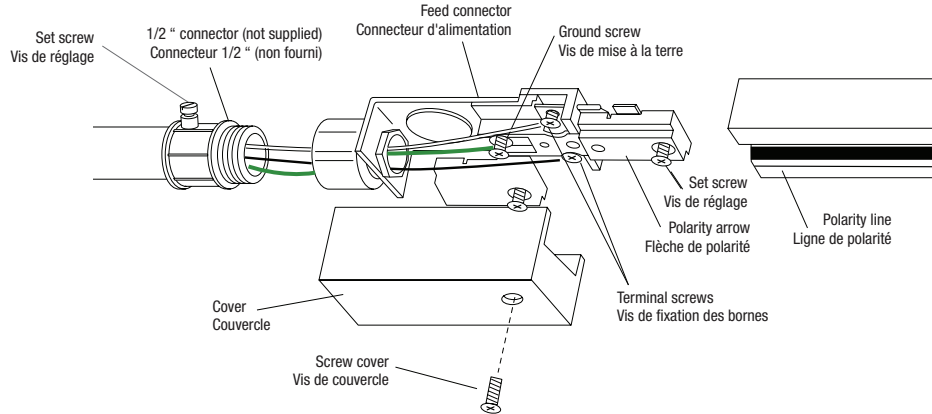


Fig. 2

END FEED (TOP ACCESS) (ST38 - Fig. 3)

End feed for direct wiring to feed track from above with flexible conduit or BX cable in suspended applications. To be used with 1/2" connector.

REVERSE POLARITY (ST38A): For use in opposite polarity orientation compared to standard feed connectors.

1. Remove connector cover.
2. Install 1/2" connector (not supplied) to conduit or BX cable.
3. Insert conduit connector fully into the track section with polarity arrow pointing toward the track polarity LINE and secure it with the set screw.
4. Install the track to ceiling (or wall) following instructions supplied with the track section.
5. Fasten LINE wire to the connector screw terminal marked "P".
6. Fasten NEUTRAL white wire to the connector screw terminal marked "N".
7. Fasten the GROUND green wire to the connector ground screw.
8. Install cover and secure with screw.

ALIMENTATION À L'EXTRÉMITÉ AVEC CONDUIT (ACCÈS SUR LE DESSUS) (ST38 - Fig. 3)

Alimentation d'extrémité pour le câblage direct afin d'alimenter la rail par le haut avec un conduit flexible ou d'un câble BX dans les applications suspendues. À utiliser avec un connecteur 1/2".

POLARITÉ INVERSÉE (ST38A): Pour une utilisation en orientation de polarité opposée par rapport aux connecteurs d'alimentation standard.

1. Retirer le couvercle du connecteur.
2. Installer le connecteur 1/2" (non fourni) au conduit ou au câble BX.
3. Insérer le connecteur de conduit dans la section du rail, la flèche de polarité pointant vers la ligne de PHASE du rail, et le fixer-le avec la vis de réglage.
4. Installer le rail au plafond (ou au mur) en suivant les instructions fournies avec la section de rail.
5. Fixer le fil PHASE à la borne à vis marquée "P" du connecteur.
6. Fixer le fil blanc NEUTRE à la borne à vis marquée "N" du connecteur.
7. Fixer le fil vert de mise à la terre à la vis de mise à la terre du connecteur.
8. Installer le couvercle en place et le fixer à l'aide d'une vis.

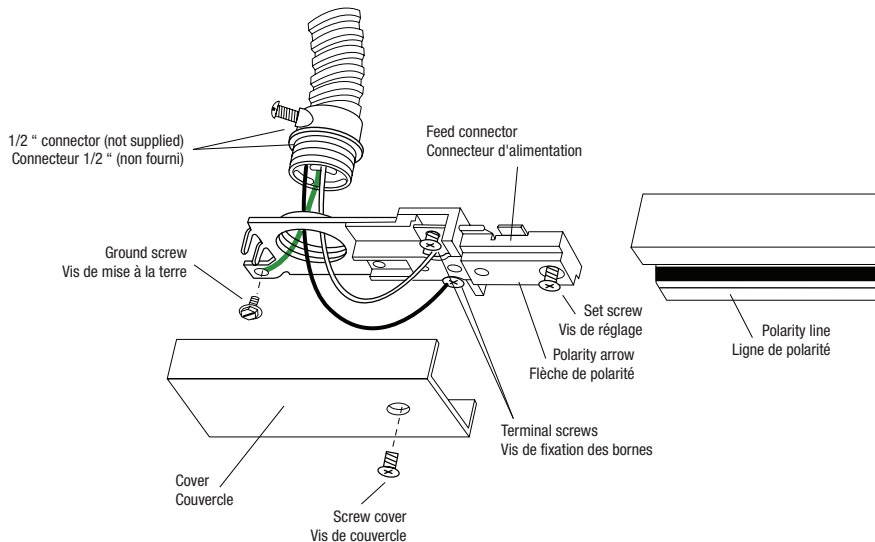


Fig. 3

Installation Instructions / Notice de montage

MONOPOINT(ST40 - Fig. 4)

Makes electrical connection at standard junction box. Use to power single track head at junction box without a track section.

1. Fasten mounting bracket to junction box.
2. Pull wires from junction box and connect to Monopoint wires with wire nuts.
3. Push excess wire back into junction box.
4. Install the cover with enclosed screws.
5. Insert and rotate the luminaire Adaptor of luminaire 90° into the Monopoint opening.

NOTE: Ensure that the luminaire is properly installed.

MONOPOINT(ST40 - Fig. 4)

Permet la connexion électrique à une boîte de jonction standard. S'utilise pour alimenter une tête de rail unique dans une boîte de jonction sans section de rail.

1. Fixer le support de montage à la boîte de jonction.
2. Tirer les fils de la boîte de jonction et les connecter aux fils monopoint à l'aide des capouchons de connexion.
3. Repousser l'excédent de fil dans la boîte de jonction.
4. Installer le couvercle avec les vis fournies.
5. Insérer et faire pivoter l'adaptateur du luminaire à 90° dans l'ouverture du monopoint.

NOTE: Assurez-vous que le luminaire est correctement installé.

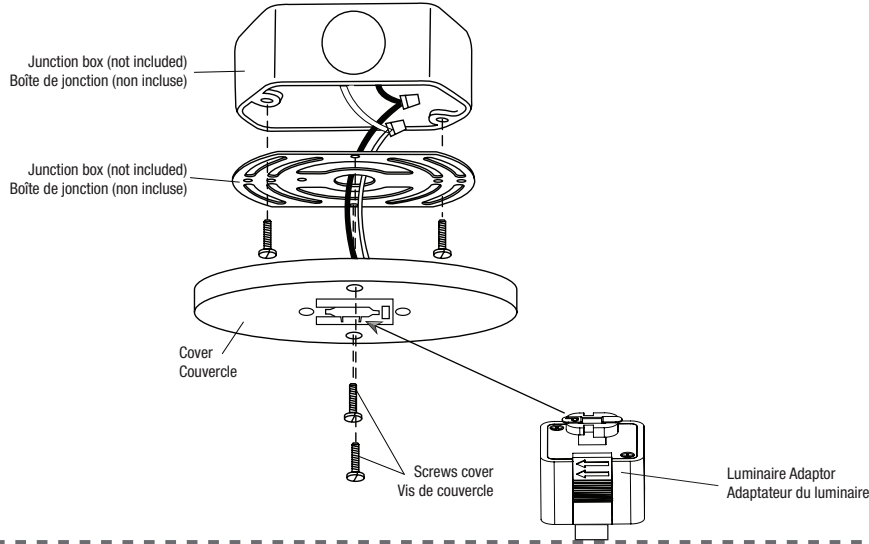


Fig. 4

THREE WAY «L» JOINER (ST23 - Fig. 5)

Used to join two track sections to make a 90° angle or modify to straight by removing the cover and installing the straight accessory included. Can also be used as an in-line power feed.

1. Insert adjustable connector fully into Juno Track with polarity arrow pointing toward track polarity line. Secure with set screws.
2. Attach the track to ceiling (or wall) following instructions supplied with the Juno Track section.

For using adjustable connector to power track from a junction box:

3. Attach Juno junction box cover T27 (not supplied) to adjustable connector.
 - a. Punch out screw holes from junction box cover T27.
 - b. Remove Adjustable Connector cover.
 - c. Secure adjustable connector flush to junction box cover T27 using nipple and locknuts supplied with junction box cover.
4. Insert feed connector fully into track with polarity arrow pointing toward track polarity line. Secure with set screw.
5. Attach Trac to ceiling (or wall) following instructions supplied with the track section.
6. Pull junction box wires through Junction Box Cover nipple.
7. Secure the junction box cover / adjustable connector assembly to existing junction box using screws supplied with junction box cover.
8. Fasten LINE wire to the connector screw terminal marked "P".
9. Fasten NEUTRAL white wire to the connector screw terminal marked "N".
10. Fasten the GROUND green wire to the connector ground screw.
11. Replace adjustable connector cover and secure with screw.

RACCORD À TROIS VOIES «L» (ST23 - Fig. 5)

Utilisé pour joindre deux sections de rails pour faire un angle de 90° ou modifier pour devenir droit en retirant le couvercle et en installant l'accessoire droit inclus. Peut également être utilisé comme alimentation électrique en ligne.

1. Insérer complètement le connecteur ajustable dans le rail Juno avec la flèche de polarité pointant vers la ligne de polarité. Fixer avec les vis de réglage.
2. Fixer le rail au plafond (ou au mur) en suivant les instructions fournies avec la section du rail Juno.

Pour l'utilisation du connecteur réglable pour alimenter le rail à partir d'une boîte de jonction :

3. Fixer le couvercle de la boîte de jonction Juno T27 (non fourni) au connecteur réglable.
 - a. Percer les trous de vis du couvercle de la boîte de jonction T27.
 - b. Retirer le couvercle du connecteur réglable.
 - c. Fixer le connecteur réglable au niveau du couvercle de la boîte de jonction T27 à l'aide du conduit fileté et des écrous de blocage fournis avec le couvercle de la boîte de jonction.
4. Insérer le connecteur d'alimentation à fond dans le rail, la flèche de polarité pointant vers la ligne de polarité du rail. Fixer à l'aide d'une vis de blocage.
5. Fixer le rail au plafond (ou au mur) en suivant les instructions fournies avec la section du rail.
6. Tirer les fils de la boîte de jonction à travers le conduit fileté du couvercle de la boîte de jonction.
7. Fixer l'ensemble couvercle de boîte de jonction / connecteur réglable à la boîte de jonction existante à l'aide des vis fournies avec le couvercle de boîte de jonction.
8. Fixer le fil PHASE à la borne à vis marquée "P" du connecteur.
9. Fixer le fil blanc NEUTRE à la borne à vis marquée "N" du connecteur.
10. Fixer le fil vert de mise à la terre à la vis de mise à la terre du connecteur.
11. Remettre en place le couvercle du connecteur réglable et le fixer à l'aide d'une vis.

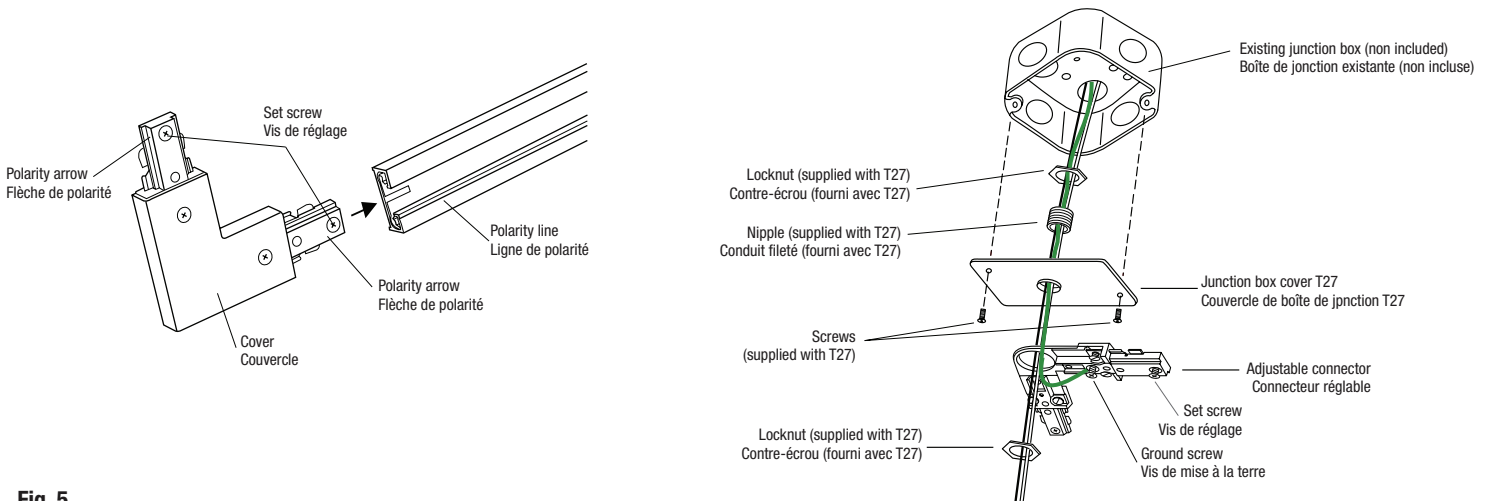


Fig. 5

Installation Instructions / Notice de montage

T or X -CONNECTOR (ST24 - Fig. 6)

Connects three or four track sections in a T or X shape configuration. Can also be used as an in-line power feed.

REVERSE POLARITY (ST24B): For use in opposite polarity orientation compared to standard feed connectors.

1. Insert adjustable connector fully into Juno Track with polarity arrow pointing toward track polarity line. Secure with set screws.
2. Attach the track to ceiling (or wall) following instructions supplied with the Juno Track section.

For using T or X connector to power track from a junction box:

3. Attach Juno junction box cover T27 (not supplied) to T or X connector.
 - a. Punch out screw holes from junction box cover T27.
 - b. Remove adjustable connector cover.
 - c. Secure adjustable connector flush to junction box cover T27 using nipple and locknuts supplied with junction box cover.
4. Insert feed connector fully into track with polarity arrow pointing toward track polarity line. Secure with set screw.
5. Attach the track to ceiling (or wall) following instructions supplied with the track section.
6. Pull junction box wires through junction box cover nipple.
7. Secure the junction box cover / T or X connector assembly to existing junction box using screws supplied with junction box cover.
8. Fasten positive wire to screw terminal marked "P".
9. Fasten white wire (neutral) to screw terminal marked "N".
10. Fasten the GROUND green wire to ground screw.
11. Replace adjustable connector cover and secure with screw.

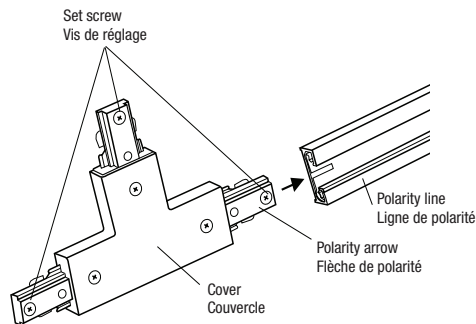


Fig. 6

RACCORD EN T ou en X (ST24 - Fig. 6)

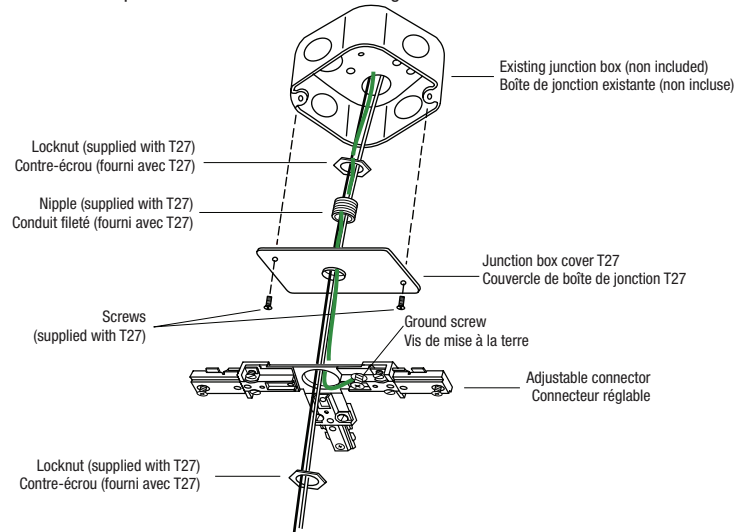
Permet de raccorder trois ou quatre sections de rails dans une configuration en forme de T ou X. Peut également être utilisé comme alimentation électrique en ligne.

POLARITÉ INVERSÉE (ST24B): Pour une utilisation en orientation de polarité opposée par rapport aux connecteurs d'alimentation standard.

1. Insérer complètement le connecteur ajustable dans le rail Juno avec la flèche de polarité pointant vers la ligne de polarité. Fixer avec les vis de réglage.
2. Fixer le rail au plafond (ou au mur) en suivant les instructions fournies avec la section du rail Juno.

Pour l'utilisation du connecteur en T ou en X pour alimenter le rail à partir d'une boîte de jonction :

3. Fixer le couvercle de la boîte de jonction Juno T27 (non fourni) au connecteur réglable.
 - a. Percer les trous de vis du couvercle de la boîte de jonction T27.
 - b. Retirer le couvercle du connecteur réglable.
 - c. Fixer le connecteur réglable au niveau du couvercle de la boîte de jonction T27 à l'aide du conduit fileté et des écrous de blocage fournis avec le couvercle de la boîte de jonction.
4. Insérer le connecteur d'alimentation à fond dans le rail, la flèche de polarité pointant vers la ligne de polarité du rail. Fixer à l'aide d'une vis de blocage.
5. Fixer le rail au plafond (ou au mur) en suivant les instructions fournies avec la section du rail.
6. Tirer les fils de la boîte de jonction à travers le conduit fileté du couvercle de la boîte de jonction.
7. Fixer l'ensemble couvercle de boîte de jonction / connecteur réglable à la boîte de jonction existante à l'aide des vis fournies avec le couvercle de boîte de jonction.
8. Fixer le fil PHASE à la borne à vis marquée "P" du connecteur.
9. Fixer le fil blanc NEUTRE à la borne à vis marquée "N" du connecteur.
10. Fixer le fil vert de mise à la terre à la vis de mise à la terre du connecteur.
11. Remettre en place le couvercle du connecteur réglable et le fixer à l'aide d'une vis.



MINI-CONNECTOR CONDUCTIVE (ST22 - Fig. 7)

Connects two track sections end to end for a seamless continuous run.

1. Insert the mini-connector fully into Juno Track with polarity arrow pointing towards track polarity line. Secure with set screws.
2. Attach track to ceiling (or wall) following instructions supplied with the Juno Track Section.

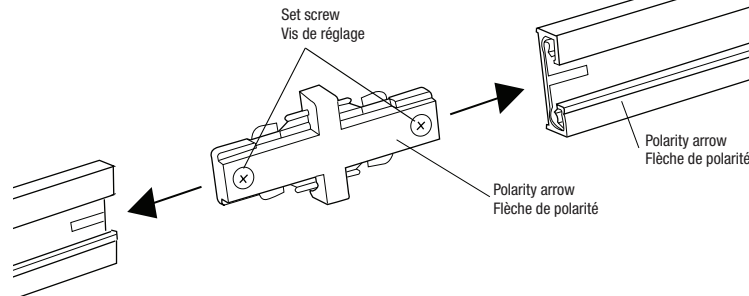


Fig. 7

MINI-RACCORD CONDUCTEUR (ST22 - Fig. 7)

Raccorde deux sections de rails bout à bout pour obtenir un parcours continu.

1. Insérer complètement le mini-connecteur dans le rail Juno, la flèche de polarité pointant vers la ligne de polarité du rail. Fixer à l'aide des vis de réglage.
2. Fixer le rail au plafond (ou au mur) en suivant les instructions fournies avec la section du rail.

Installation Instructions / Notice de montage

FLEXIBLE CONNECTOR (ST28 - Fig. 8)

This flexible connector connects two track sections end to end, with angles from 60° to 180°. Suitable to use to transition from wall-to-wall, wall-to-ceiling, or ceiling to ceiling.

1. Insert flexible connector fully into Juno Track with polarity arrow pointing toward track polarity line. Secure with set screws.
2. Bend flexible connector to desired angle.
3. Attach track to ceiling (or wall) following instructions supplied with the Juno Track section.

RACCORD FLEXIBLE (ST28 - Fig. 8)

Ce connecteur flexible permet de raccorder deux sections de rails bout à bout, avec des angles de 60° à 180°. Il peut être utilisé pour faire la transition de mur-à-mur, de mur à plafond, ou de plafond à plafond.

1. Insérer complètement le connecteur flexible dans le rail Juno avec la flèche de polarité pointant vers la ligne de polarité du rail. Fixer avec les vis de réglage.
2. Plier le connecteur flexible à l'angle désiré.
3. Fixer le rail au plafond (ou au mur) en suivant les instructions fournies avec la section du rail Juno.

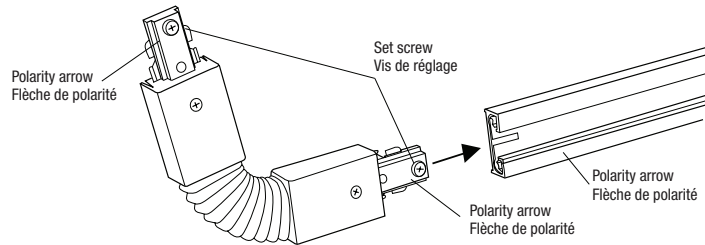


Fig. 8



Fig. 9

LINE VOLTAGE EXTENSION (JLVE12, JLVE18, JLVE24, JLVE36 - Fig. 9)

This extension wands suspend track head down from track at desired height. Available with the length of 12", 18", 24" and 36".

Insert the upper line voltage into the track and rotate it 90°. Insert and rotate 90° the luminaire adaptor into the lower line voltage extension opening.

NOTE: Ensure that the luminaire is properly installed.

RALLONGE DE LIGNE DE TENSION (JLVE12, JLVE18, JLVE24, JLVE36 - Fig. 9)

Ces rallonges permettent de suspendre le projecteur sur rail à la hauteur souhaitée. Disponibles en : 12", 18", 24" et 36".

Insérer la rallonge supérieure dans le rail et la faire pivoter à 90°. Insérer et faire pivoter l'adaptateur du luminaire à 90° dans l'ouverture de la rallonge inférieure de ligne de tension.

NOTE: Assurez-vous que le luminaire est correctement installé.

GROUNDING OUTLET (ST33 - Fig. 10)

Provides electrical receptacle on to a track.

Insert the grounded outlet into the track and rotate it 90°.

NOTE: Ensure that the outlet is properly installed.

Turn ON the outlet.

PRISE DE COURANT UTILITAIRE (ST33 - Fig. 10)

Fournit une prise électrique sur un rail.

Insérer la prise de terre dans le rail et la tourner de 90°.

NOTE: Assurez-vous que la prise est correctement installé.

Mettre la prise sur la position ON.



Fig. 10

UTILITY HOOK ST34 (Fig. 11)

Non-electrical hook can support up to 10 lbs.

Insert the hook into the track and rotate it 90°.

NOTE: Ensure that the outlet is properly installed.

CROCHET UTILITAIRE ST34 (Fig. 11)

Le crochet non électrique peut supporter jusqu'à 10 livres.

Insérer la prise dans le rail et la faire pivoter à 90°.

Insérer le crochet dans le rail et le faire pivoter à 90°.

NOTE: Assurez-vous que le crochet est correctement installé.



Fig. 11