



WARNING
ELECTRICAL SHOCK HAZARD

AVERTISSEMENT
RISQUE D'ÉLECTROCUTION

READ and UNDERSTAND these instructions before installing the luminaire.

LISEZ cette notice et assurez-vous de la **COMPRENDRE** avant de monter le luminaire.

EN Disconnect the Electrical supply power at the services panel (fuse or circuit breaker box). Failure to do so could result in serious injury. Only qualified electricians should install this luminaire and the installation MUST conform to the Canadian Electrical Code Part I, NEC and any local codes and ordinances. Any change or modifications not expressly approved by the party responsible for compliance could void the authority to operate the equipment. Makes sure you have the proper tools and materials to complete the installation before attempting to install the luminaire.

EN Couper l'alimentation du courant électrique au panneau de service (boîte de fusible ou disjoncteur) sans quoi il pourrait en résulter des blessures sérieuses. Seuls des électriciens qualifiés devraient installer ce luminaire et l'installation doit être conforme au Code Canadien de l'Électricité Première Partie, NEC ainsi qu'aux codes et règlements locaux. Tout changement ou toute modification, qui n'a pas été expressément approuvée par l'entité responsable de la conformité de cette unité aux standards applicables, pourrait résulter en l'annulation de la certification permettant l'utilisation cette unité. Assurez-vous d'avoir les outils et le matériel nécessaires à l'installation avant d'essayer d'installer le luminaire.

SUSPENDED MOUNT FOR DIRECT AND INDIRECT MODELS (Fig. 1)

1. Remove the lens of luminaire. The LED color temperature can be selected by using the switch placed on the reflector as shown on Fig. 1 detail A.
 2. Remove the reflector to have access to the power cable by unscrewing the screws (Fig. 1 detail B).
 3. Knock out the desired opening (Fig. 1 detail C) on the upper housing and pass the power cable through the hole.
 4. Secure the power cable with the strain relief into the hole (Fig. 1).
 5. Install the reflector and the lens on luminaire.
 6. Install the bracket on the Junction Box using the two mounting screws and washers.
 7. Mark the aircraft cable location on the ceiling. Set the desired location and measure from the middle of the junction box bracket screw to the next point.
 8. Unscrew the coupling (A) at the extremity of the aircraft cable. Fix the coupling (A1) on the ceiling by using the mounting screw and anchor.
 9. Screw the aircraft cable coupler (A2) to the other side (A1) fixed on the ceiling.
 10. Install the aircraft cables grippers on the luminaire mounting brackets as shown in Fig. 1, detail D.
 11. Install the luminaire mounting brackets on the housing as shown in Fig. 1, detail D. Slide the mounting bracket into the housing grooves in order to adjust its position if necessary (Fig. 1, detail D).
 12. Pass the power cable through the hole of canopy.
- Make wires connection inside the junction box (wire connectors not included). Observe the polarity of the GROUND wire (green), connected to the supplier grounding conductor (green), the line wire (black) to the line conductor (black) and the neutral wire (white) to the NEUTRAL conductor (white).
- Make wire connection for dimming circuit (purple wire "+" and grey wire "-").
13. Install the strain relief on the canopy and adjust the length of the power cable according to the aviation cable length.
 14. Install the canopy on the central screw of ceiling bracket by screwing the aircraft cable coupling B. Make sure the canopy and the aircraft cable are securely in place.
 15. Balance the fixture by using the cable grippers. Adjust the length of each side and cut the extra cable at the end.
 16. Apply power.

CONTINUOUS INSTALLATION FOR DIRECT AND INDIRECT MODELS (Fig. 2)

1. Remove the lenses of luminaires to join (Fig. 2A).
2. Remove the reflectors by unscrewing the screws (Fig. 2B).
3. Unscrew the screws of the end caps of both luminaires at the extremities to join (Fig. 2C).
4. Remove the end caps.
5. Slide the mechanical joiner inside housings into luminaires grooves (Fig. 2D).
6. Install the reflectors into connection plates using screws.
7. Make the electrical connections between two sections using the quick connectors.
8. Unscrew the reflector screw of each connection plate (Fig. 2 E).
9. Assemble the two sections together by using the joiner screw (Fig. 2F).
10. Screw again the joiner screws (Fig. 2E).
11. Screw on the back of two connected sections into the mechanical joiner (Fig. 2F).
12. Install the lenses.
13. Turn on the power.

CONTINUOUS INSTALLATION WITH CORNER CONNECTORS (SOLD SEPARATELY) (Fig. 2, Fig. 3)

1. Remove the lenses of luminaires to join (Fig. 2A).
 2. Remove the reflectors by unscrewing the screws (Fig. 2B).
 3. Unscrew the screws of the end caps of both luminaires at the extremities to join (Fig. 2C).
 4. Remove the end caps.
 5. Slide the mechanical joiner inside housings into luminaires grooves (Fig. 2D).
 6. Install the connection plates by screwing them inside the housing grooves (Fig. 2E).
 7. Install the reflectors into connection plates using screws.
 8. Make the electrical connections between two sections using the quick connectors.
- NOTE:** Make sure to install the corner at the end of the luminaire section where the wires are available to be connected.
9. Unscrew the reflector screw of each connection plate (Fig. 2 E).
 10. Assemble the two sections together by using the joiner screw (Fig. 2F).
 11. Screw again the reflectors screws (Fig. 2E).
 12. Screw on the back of two connected sections into the mechanical joiner (Fig. 2F).
 13. Install the lenses.
 14. Turn on the power.

MONTAGE SUSPENDU POUR LES MODÈLES DIRECT ET INDIRECT (Fig. 1)

1. Enlever la lentille du luminaire. La température de couleur des DEL peut être sélectionnée à l'aide du commutateur situé sur le réflecteur comme montré dans la Fig. 1, détail A.
 2. Retirer le réflecteur pour avoir accès au câble d'alimentation en dévissant les vis (Fig. 1, détail B).
 3. Ouvrir l'entrée défonçable désirée sur le boîtier supérieur (Fig. 1 détail C) et faire passer le câble d'alimentation dans le trou.
 4. Fixer le câble d'alimentation dans le trou avec l'embout de sécurité (Fig. 1).
 5. Installer le réflecteur et la lentille sur le luminaire.
 6. Installer la plaque de fixation sur la boîte de jonction en utilisant les deux vis de montage et rondelles.
 7. Définir l'emplacement du câble d'aviation sur le plafond. Définir l'emplacement désiré et mesurer à partir de la vis centrale de la plaque de fixation de la boîte de jonction jusqu'au point de montage.
 8. Dévisser l'attelage (A) à l'extrémité du câble d'aviation. Fixer l'attelage (A1) au plafond en utilisant la vis de montage et l'ancrage.
 9. Visser l'attelage du câble d'aviation (A2) à la deuxième partie (A1) déjà fixée au plafond.
 10. Installer les fixations des câbles d'aviation sur le support de montage du luminaire comme montré dans Fig. 1, détail D.
 11. Installer les supports de montage du luminaire sur le boîtier comme montré dans la Fig. 1, détail D. Glisser le support de montage dans les rainures du boîtier afin d'ajuster sa position, si nécessaire (Fig. 1, détail D).
 12. Faites passer le câble d'alimentation à travers le trou de la plaque de recouvrement.
- Faire les connexions électriques à l'intérieur de la boîte de jonction (serre-fils non inclus). Respecter les polarités, soit le fil de mise à terre (vert) connecté au fil de mise à terre du fournisseur, (vert) le fil actif (noir) pour le conducteur VIVANT (noir) et le fil neutre (blanc) pour le conducteur NEUTRE (blanc).
- Faire les connexions électriques pour le circuit d'atténuation de la lumière (fil violet "+" et fil gris "-").
13. Installer l'embout de sécurité sur la plaque de recouvrement et ajuster la longueur du câble d'alimentation en tenant compte de la longueur du câble d'aviation.
 14. Installer la plaque de recouvrement sur la vis centrale de la plaque de fixation en vissant l'attelage du câble d'aviation B. S'assurer que la plaque de recouvrement et le câble d'aviation sont installés de façon sécuritaire.
 15. Balancer le luminaire avec les fixations du câble d'aviation. Ajuster la longueur de chaque côté et couper l'excédent de câble.
 16. Mettre sous tension.

MONTAGE EN CONTINU POUR LES MODÈLES DIRECT ET INDIRECT (Fig. 2)

1. Retirer les lentilles des luminaires à joindre (Fig. 2A).
2. Retirer les réflecteurs en dévissant les vis (Fig. 2B).
3. Dévisser les vis des couvercles latéraux de deux luminaires aux extrémités à joindre (Fig. 2C).
4. Retirer les couvercles latéraux.
5. Glisser le support de connexion à l'intérieur des boîtiers dans les rainures des luminaires (Fig. 2D).
6. Installer les réflecteurs dans les plaques de connexion à l'aide de vis.
7. Effectuer les connexions électriques entre deux sections à l'aide des connecteurs rapides.
8. Dévisser la vis du réflecteur de chaque plaque de connexion.
9. Assembler les deux sections à l'aide de la vis de connexion (Fig. 2F).
10. Revisser les vis de connexion (Fig. 2E).
11. Visser l'arrière de deux sections connectés dans le support de connexion (Fig. 2F).
12. Installer les lentilles.
13. Mettre sous tension.

INSTALLATION CONTINUE UTILISANT DES RACCORDS DE COIN (VENDU SÉPARÉMENT) (Fig. 2, Fig. 3)

1. Retirer les lentilles des luminaires à joindre (Fig. 2A).
 2. Retirer les réflecteurs en dévissant les vis (Fig. 2B).
 3. Dévisser les vis des couvercles latéraux de deux luminaires aux extrémités à joindre (Fig. 2C).
 4. Retirer les couvercles latéraux.
 5. Glisser le support de connexion à l'intérieur des boîtiers dans les rainures des luminaires (Fig. 2D).
 6. Installer les plaques de connexion en les vissant à l'intérieur des rainures des deux boîtiers (Fig. 2E).
 7. Installer les réflecteurs dans les plaques de connexion à l'aide de vis.
 8. Effectuer les connexions électriques entre deux sections à l'aide des connecteurs rapides.
 9. Dévisser la vis du réflecteur de chaque plaque de connexion.
- NOTE:** S'assurer d'installer le raccord de coin à l'extrémité de la section du luminaire, là où les fils peuvent être connectés.
10. Assembler les deux sections à l'aide de la vis de connexion (Fig. 2F).
 11. Revisser les vis des réflecteurs (Fig. 2E).
 12. Visser l'arrière de deux sections connectés dans le support de connexion (Fig. 2F).
 13. Installer les lentilles.
 14. Mettre sous tension.

Fig. 1 SUSPENDED MOUNT FOR DIRECT AND INDIRECT MODELS / MONTAGE SUSPENDU POUR LES MODÈLES DIRECT ET INDIRECT

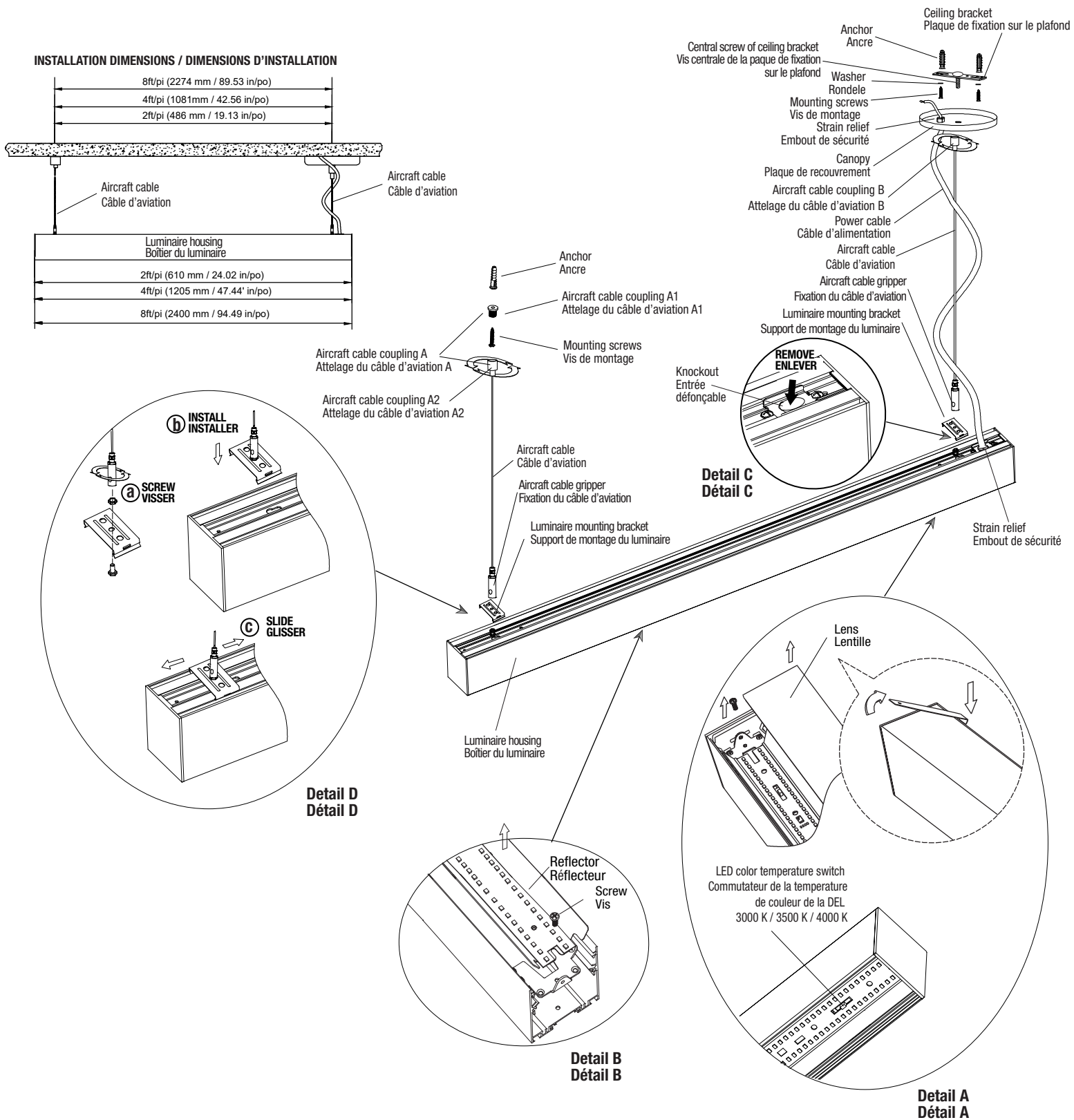


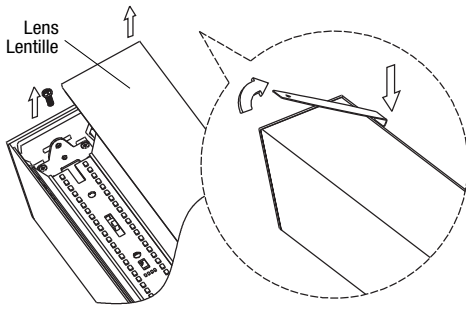
Fig.2 CONTINUOUS INSTALLATION FOR DIRECT AND INDIRECT MODELS / MONTAGE EN CONTINU POUR LES MODÈLES DIRECT ET INDIRECT


Fig. 2 A

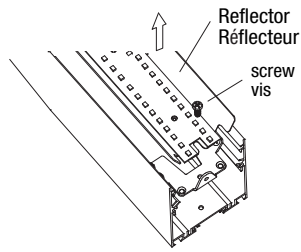


Fig. 2 B

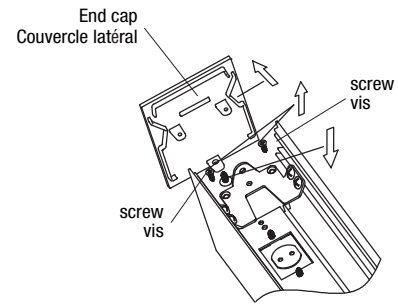


Fig. 2 C

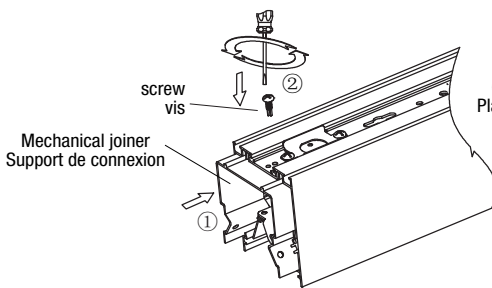


Fig. 2 D

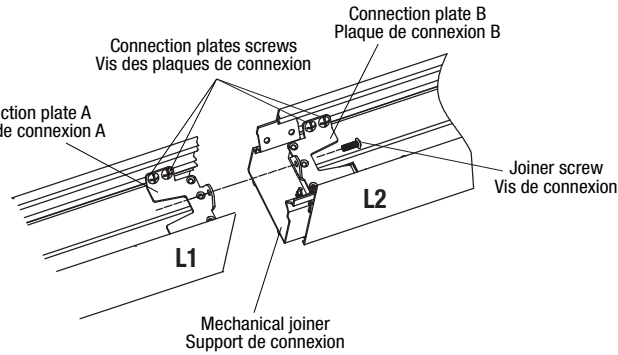


Fig. 2 E

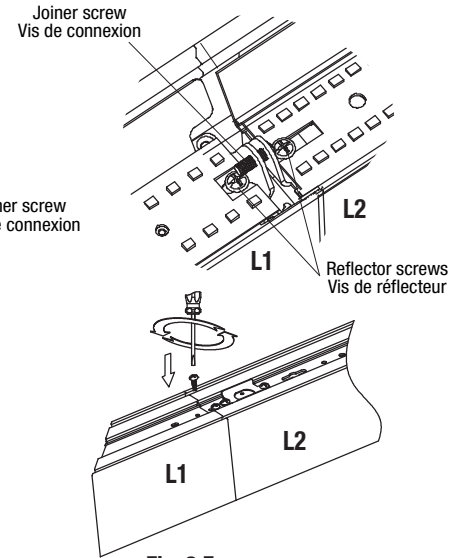
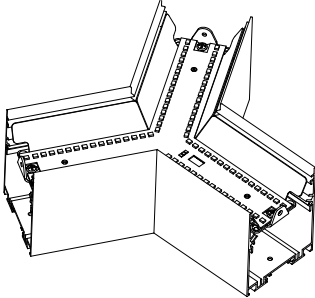
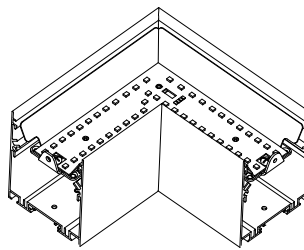
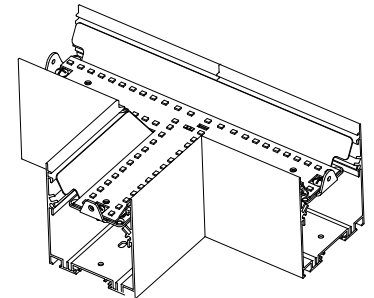
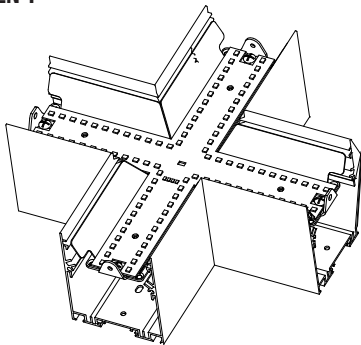
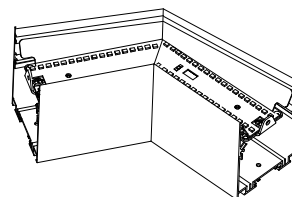


Fig. 2 F

Fig. 3 CONTINUOUS INSTALLATION WITH CORNER CONNECTORS (SOLD SEPARATELY) / INSTALLATION CONTINUE UTILISANT DES RACCORDS DE COIN (VENDU SÉPARÉMENT)
Fig. 3 A
Y CORNER
COIN EN YFig. 3 B
L CORNER
COIN EN LFig. 3 C
T CORNER
COIN EN TFig. 3 D
X CORNER
COIN EN XFig. 3 E
120° CORNER
COIN EN 120°

Make sure to install the corner at the end of the luminaire section where the wires are available to be connected.

S'assurer d'installer le raccord de coin à l'extrémité de la section du luminaire, là où les fils peuvent être connectés.