



WARNING
ELECTRICAL SHOCK HAZARD

AVERTISSEMENT
RISQUE D'ÉLECTROCUTION

READ and UNDERSTAND these instructions before installing the luminaire.

LISEZ cette notice et assurez-vous de la **COMPRENDRE** avant de monter le luminaire.

☞ Disconnect the Electrical supply power at the services panel (fuse or circuit breaker box). Failure to do so could result in serious injury. Only qualified electricians should install this luminaire and the installation **MUST** conform to the Canadian Electrical Code Part I, NEC and any local codes and ordinances. Make sure you have the proper tools and materials to complete the installation before attempting to install the luminaire.

☞ Couper l'alimentation du courant électrique au panneau de service (boîte de fusible ou disjoncteur) sans quoi il pourrait en résulter des blessures sérieuses. Seuls des électriciens qualifiés devraient installer ce luminaire et l'installation doit être conforme au Code Canadien de l'Électricité Première Partie, NEC ainsi qu'aux codes et règlements locaux. Assurez-vous d'avoir les outils et le matériel nécessaires à l'installation avant d'essayer d'installer le luminaire.

- Suitable for use in damp locations.
- Use only on 120 VAC, 60 Hz circuits.
- Operating temperatures: -20 °C to 40 °C (-4 °F to 104 °F)
- Do not open – no user serviceable parts inside.
- This device is not intended to be used with emergency exit fixtures or emergency exit lights.

- Convient aux emplacements humides.
- N'utiliser que sur des circuits de 120 VAC, 60 Hz.
- Températures de fonctionnement : -20 °C à 40 °C (-4 °F à 104 °F)
- Ne pas ouvrir - ne contient pas de pièces que l'utilisateur peut changer ou réparer.
- Ce dispositif n'est pas conçu pour être utilisé avec des appareils de sorties d'urgence ou des lumières de sorties d'urgence.

SURFACE MOUNT FOR 20 W MODEL

1. An octagonal junction box must be installed at each desired location, before installing the luminaire.
2. Select the desired LED color temperature by using the switch situated on the back of the luminaire (Fig. 1).
3. Remove the mounting brackets assembly from the luminaire by unscrewing the two screws (Fig. 1).
4. Orient the vertical mounting bracket so that the arms are facing away from the junction box. Pull the power supply wires out of the junction box (Fig. 2).
5. Use the two screws to attach the horizontal mounting bracket flush to the junction box (Fig. 2).
6. Make the electrical wiring connections between the luminaire and power supply (see ELECTRICAL WIRING below).
7. Position the luminaire over the junction box and fix it with the vertical bracket (Fig. 4). Adjust the luminaire by rotating it until it is straight. Remove the luminaire and fix the vertical bracket on the wall by using the stabilization screws and anchors.
8. Secure the luminaire on the vertical bracket by using the two screws (Fig. 2).
9. Apply power.

SURFACE MOUNT FOR 28 W MODEL

1. An octagonal junction box must be installed at each desired location, before installing the luminaire.
2. Select the desired LED color temperature by using the switch situated on the back of the luminaire (Fig. 3).
3. Remove the rectangular mounting bracket from the luminaire by unscrewing the four screws (Fig. 3 and Fig. 4).
4. Orient the vertical mounting bracket so that the arms are facing away from the junction box. Pull the power supply wires out of the junction box through the central hole of the rectangular bracket (Fig. 2).
5. Use the two screws to attach the rectangular mounting bracket flush to the junction box (Fig. 4).
6. Make the electrical wiring connections between the luminaire and power supply (see ELECTRICAL WIRING below).
7. Position the luminaire over the mounting rectangular bracket. Install the luminaire on the mounting rectangular bracket by using the four screws (Fig. 4).
8. Apply power.

ELECTRICAL WIRING (Fig. 2 and Fig. 4)

1. Strip 3/8" of bare power supply wires from the junction box.
2. Connect the wires from the luminaire to the power supply wires from the junction box, using the wire nuts:
3. Connect the neutral wire (white) from the junction box to the neutral wire (white) from the luminaire.
4. Connect the line wire (black) from the junction box to the line wire (black) from the luminaire.
5. Connect the green ground wire from the luminaire to the bare copper ground wire from the junction box, using a wire nut.
6. Once the connections are done, push the wires back inside the junction box.

MONTAGE EN SURFACE POUR LE MODÈLE 20 W

1. Une boîte de jonction octogonale doit être installée à chaque emplacement souhaité, avant d'installer le luminaire.
2. Sélectionner la température de couleur des DELs désirée à l'aide du commutateur situé à l'arrière du luminaire (Fig. 1).
3. Retirer l'assemblage des supports de montage du luminaire en dévissant les deux vis (Fig. 1).
4. Orienter le support de montage vertical de manière à ce que les bras soient orientés à l'opposé de la boîte de jonction.
5. Tirer les fils d'alimentation hors de la boîte de jonction (Fig. 2).
6. Utiliser les deux vis pour fixer le support de montage horizontal sur la boîte de jonction (Fig. 2).
7. Effectuer les connexions électriques entre le luminaire et l'alimentation électrique (voir CÂBLAGE ÉLECTRIQUE ci-dessous).
8. Positionner le luminaire sur la boîte de jonction et le fixer à l'aide du support vertical (Fig. 4). Ajuster le luminaire en le tournant jusqu'à ce qu'il soit droit.
9. Retirer le luminaire et fixer le support vertical au mur à l'aide des vis de stabilisation et des ancrages.
10. Fixer le luminaire sur le support vertical à l'aide des deux vis (Fig. 2).
11. Mettre sous tension.

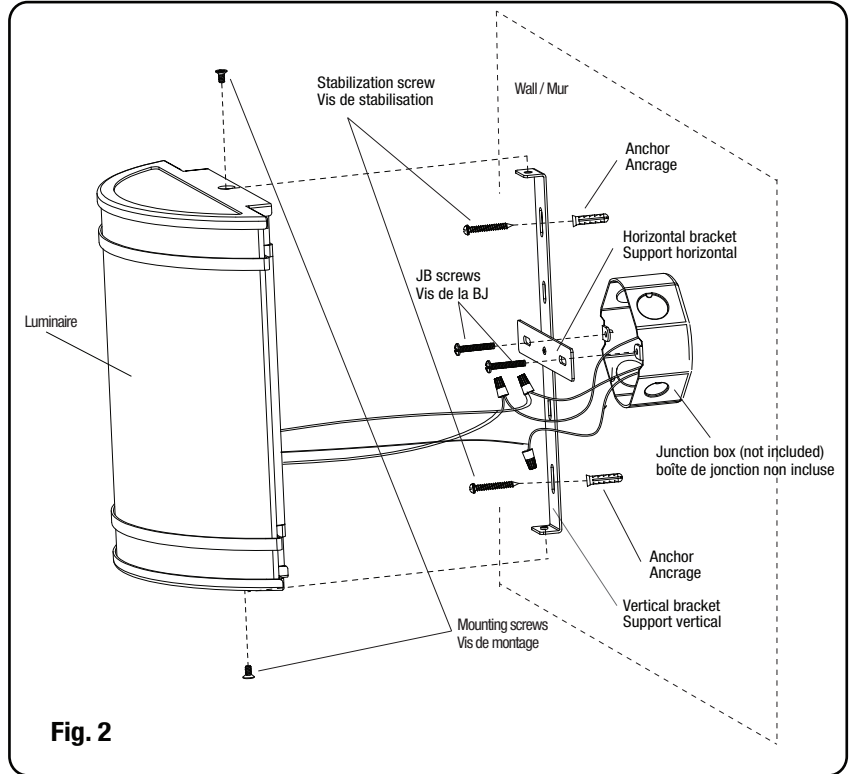
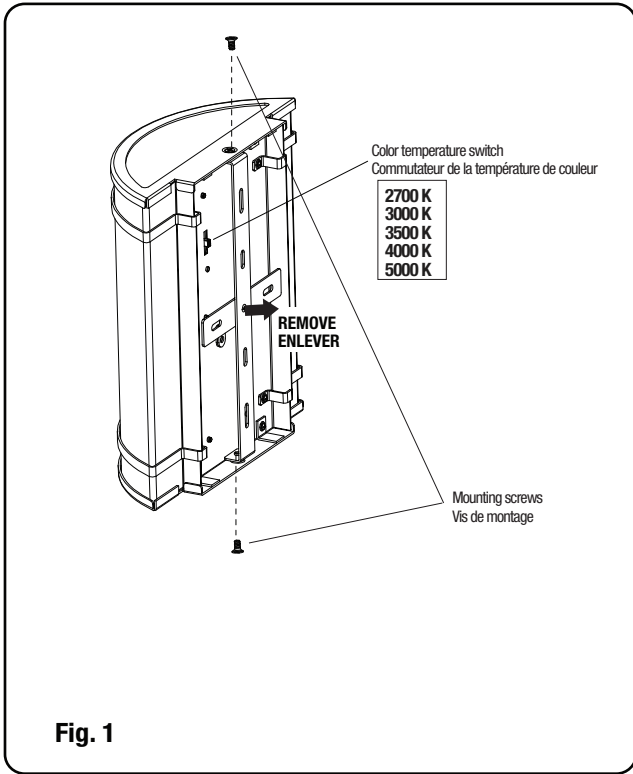
MONTAGE EN SURFACE POUR LE MODÈLE 28W

1. Une boîte de jonction octogonale doit être installée à chaque emplacement souhaité, avant l'installation du luminaire.
2. Sélectionner la température de couleur des DELs désirée en utilisant le commutateur situé à l'arrière du luminaire (Fig. 3).
3. Retirer le support de montage rectangulaire du luminaire en dévissant les quatre vis (Fig. 3 et Fig. 4).
4. Orienter le support de montage vertical de manière à ce que les bras soient orientés à l'opposé de la boîte de jonction.
5. Tirer les fils d'alimentation hors de la boîte de jonction à travers le trou central du support rectangulaire (Fig. 2).
6. Utiliser les deux vis pour fixer le support de montage rectangulaire sur la boîte de jonction (Fig. 4).
7. Effectuer les connexions électriques entre le luminaire et l'alimentation (voir CÂBLAGE ÉLECTRIQUE ci-dessous).
8. Positionner le luminaire sur le support rectangulaire de montage. Installer le luminaire sur le support rectangulaire de montage à l'aide des quatre vis (Fig. 4).
9. Mettre sous tension.

CÂBLAGE ÉLECTRIQUE (Fig. 2 and Fig. 4)

1. Dénuder les fils de la boîte de jonction de 3/8".
2. Faire les connexions entre le luminaire et les fils d'alimentation de la boîte de jonction, en utilisant les capuchons de connexion.
3. Connecter le fil neutre (blanc) de la boîte de jonction avec le fil neutre (blanc) du luminaire.
4. Connecter le fil de phase (noir) de la boîte de jonction avec le fil ligne (noir) du luminaire.
5. Connecter le fil de mise à la terre vert du luminaire avec le fil de mise à la terre en cuivre de la boîte de jonction, en utilisant le capuchon de connexion.
6. Une fois les connexions effectuées, replacer les fils à l'intérieur de la boîte de jonction.

SURFACE MOUNT FOR 20 W MODEL / MONTAGE EN SURFACE POUR LE MODÈLE 20 W



SURFACE MOUNT FOR 28 W MODEL / MONTAGE EN SURFACE POUR LE MODÈLE 28 W

