



Fiche technique de série

VELOCE GÉN. 2

ENCASTRÉ DEL ARCHITECTURAL 4" & 6"

L'encastré DEL Veloce Gén. 2 est disponible en 4" et 6" et possède un réflecteur profond afin d'être confortable pour les yeux. Une technologie de lentilles optimales avec des angles de faisceau moyen, large et très large garantit la qualité de la lumière et est disponible avec différentes options de réflecteurs. L'encastré Veloce fonctionne avec différents types de gradation, ce qui permet un contrôle fiable et parfait de la lumière et une meilleure solution pour divers applications.

CARACTÉRISTIQUES ET SPÉCIFICATIONS

• Construction

Caractéristiques physiques

- Conception de l'encastré profond
- Boîtier en aluminium à revêtement par poudre
- 4" et 6" rond
- Lentille en polycarbonate
- Finitions
 - Finition de la bordure est blanche ou noire
 - Finition du déflecteur est blanc, noir ou argenté
- Angle de faisceau
 - Lentille claire: Moyen (30°) et Large (50°)
 - Lentille givrée (seulement 6"): Très large (60°)

Montage

- Installation facile du module DEL et du pilote DEL avec un fil de connexion rapide
- Montage avec clips de torsion

• Données de performance

- 13, 18, 25 W, 120 V ou 120-277 V
- Disponible en températures de couleur unique de 3 000, 3 500 et 4 000 K.
- IRC 90+
- Durée de vie de plus de 50 000 heures à L70
- Gradation à coupure de phase (ELV / Triac) en 4" et gradation 0-10 V en 4" et 6"
- 2-3 ellipses MacAdam afin d'assurer une constance de couleur
- Température de fonctionnement: -30 °C à 35 °C (-22 °F à 95 °F)

• Conformités

- Listé cETLus pour emplacements humides
- Rencontre les normes de NMB-005, 5e édition classe B pour l'utilisation dans les applications résidentielles (120 V)
- Rencontre les normes de NMB-005, 5e édition classe A pour l'utilisation dans les applications résidentielles (120-277 V)

5 ans
garantie



luminaire
DEL



À gradation

6

endroits
humides



NMB
005



SURVOL

Source de lumière	DEL
Watts (W)	13, 18, 25
Flux lumineux (lm)	1 023 - 2 830
Efficacité (lm/W)	79 - 118
Température de couleur (K)	3 000, 3 500, 4 000
IRC	90+

GUIDE DE COMMANDE

VELOCE		G2		90					
Séries	Dimensions (po)	Génération	Sélection de lumens (lm) ¹	IRC	Volts (VCA)	Finition du déflecteur	Finition de la bordure	Angles de faisceau (°)	Température de couleur (K)
VELOCE	4 - 4	G2 - Génération 2	15 - 1 100 - 1 300	90 - 90+	A - 120 ² W - 120 - 277 ³	WH - Blanche BK - Noire SV - Argent	WH - Blanche BK - Noire	N - Moyen (30)	30K - 3 000 35K - 3 500 40K - 4 000
	6 - 6		21 - 1 800 - 2 000					F - Large (50)	
			28 - 2 300 - 2 700					N - Moyen (30) W - Très large (60) ⁴	

¹ Lumens approximatifs à 3 000K. Veuillez consulter les fichiers IES pour plus de détails.

² Gradation par coupure de phase 120 V est seulement disponible avec Veloce 4".

³ Gradation 0-10V 120-277 V est disponible avec Veloce 4" et 6".

⁴ L'angle du faisceau de 60° est avec la lentille givrée.

TABLEAU DES SPÉCIFICATIONS TECHNIQUES CONFIGURABLES

Dimension (po)	Sélection de lumens	Watts (W)	Volts (VCA)	Angle de faisceau (°)	Type de lentille	3 000 K		3 500 K		4 000 K		IRC	Vie L70 (hrs)	Facteur de puissance	DHT (%)
						Flux lumineux (lm)	Efficacité (lm/w)	Flux lumineux (lm)	Efficacité (lm/w)	Flux lumineux (lm)	Efficacité (lm/w)				
4	15	13	120	30	Claire	1231	95	1243	96	1260	97	90+	50 000	>0.9	<20
			120 - 277	50	Claire	1023	79	1055	81	1134	87	90+	50 000	>0.9	<20
6	21	18	120 - 277	30	Claire	2021	112	2024	112	2129	118	90+	50 000	>0.9	<20
				60	Givrée	1779	99	1721	96	1869	104	90+	50 000	>0.9	<20
				30	Claire	2698	108	2697	108	2830	113	90+	50 000	>0.9	<20
				60	Givrée	2383	95	2302	92	2492	100	90+	50 000	>0.9	<20

ACCESSOIRES¹ (à commander séparément)

Code de commande	Numéro de modèle	Type	Diamètre (po)	Qté caisse (ext.)
69389	ACC/MPLATE/VELOCEG24/HANG.BARS/STD	Plaque de montage avec barres de suspension	4	6
66817	ACC/MPLATE/VELOCE6/HANG.BARS/STD	Plaque de montage avec barres de suspension	6	8

¹ Inclus les supports et les vis.

GRADATEURS COMPATIBLES¹

	4"	4" & 6"
	120 V	120-277 V
Marque	Numéro de modèle	
Lutron	PD-5NE, PD-6WCL, RRD-6NA, DVCL-153P, CTCL-153P, DVCL-253P, AYCL-253P, DVRP-253-WH, SELV-300P, MACL-153P	DIVA DVSTV, NOVA NTSTV DV
Cooper	AAL06, SAL06P3	RH4FBL3PTC, WS4FBL3P
Leviton	066EV, IPL06, 6674, DSL06-1ZL, DSM10-1LZ, IPE04-1LZ	DD 710, DS 710

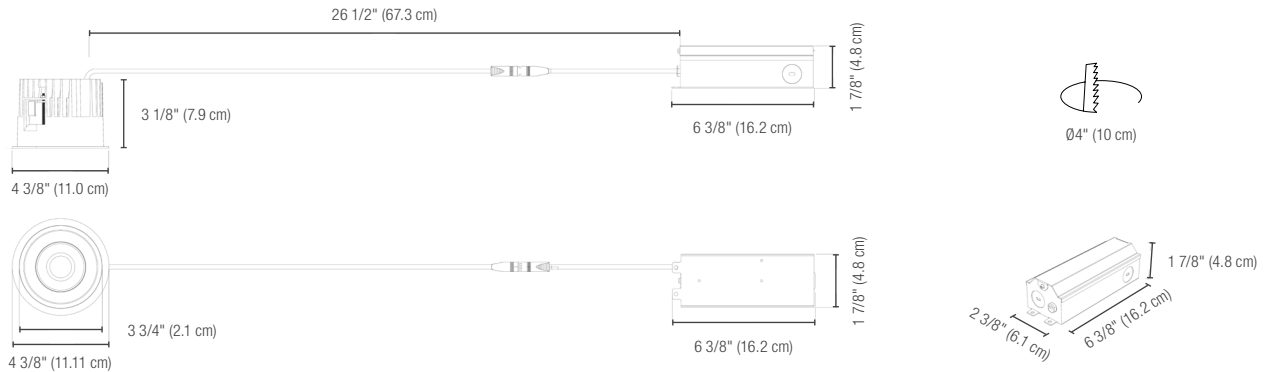
Plage de gradation: 10%-100%

¹ Ce tableau montre les gradateurs qui ont été testés et ont fait preuve d'un bon fonctionnement dans des conditions normales. Chaque installation étant unique, différents facteurs tels que la charge, les neutres communs ou d'autres produits électriques sur le circuit peuvent, dans certains cas, causer de la variance sur la performance du système. Lire et se conformer aux instructions d'installation de gradateurs. Consultez le fabricant du système de gradation pour un soutien supplémentaire en fonctionnement. Certains gradateurs peuvent nécessiter plus d'un produit pour un fonctionnement stable. Stanpro recommande d'utiliser des gradateurs conçus pour fonctionner avec des produits DEL. Les gradateurs conçus pour les produits à incandescence peuvent provoquer un fonctionnement erratique.

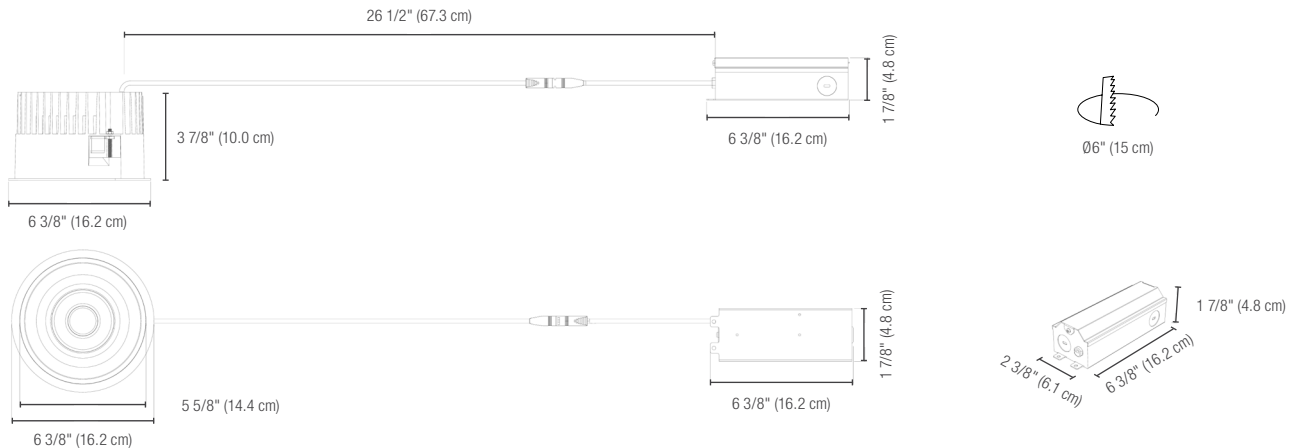
Les données sont basées sur des essais réalisés dans un milieu contrôlé et sont représentatives de la performance. La performance actuelle peut varier selon les conditions de fonctionnement. Tout produit est sujet à changement ou discontinuation en tout temps sans préavis. Veuillez contacter votre représentant Stanpro pour confirmer le niveau des stocks au moment de la commande.

DIMENSIONS ET POIDS

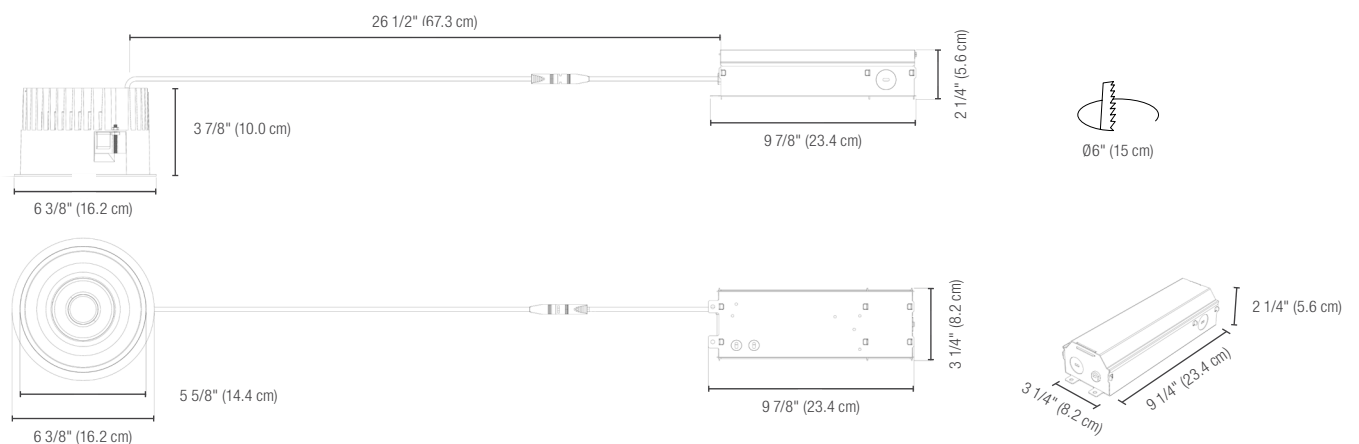
4" 13W



6" 18W



6" 25W



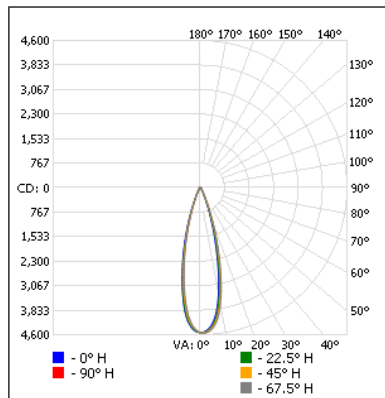
	4"	6"
Poids net (lb)	1.04	1.87

Les données sont basées sur des essais réalisés dans un milieu contrôlé et sont représentatives de la performance. La performance actuelle peut varier selon les conditions de fonctionnement. Tout produit est sujet à changement ou discontinuation en tout temps sans préavis. Veuillez contacter votre représentant Stanpro pour confirmer le niveau des stocks au moment de la commande.

PHOTOMÉTRIES¹

VELOCE4-GEN2-15-90X-XXXXN-30K • 1 231.8 lm

Courbe polaire d'intensité lumineuse



Sommaire flux lumineux zonal

Zone	Lumens	% du luminaire
0-30	1 103.3	89.5
0-40	1 164.6	94.5
0-60	1 209.2	98.1
60-90	22.5	1.8
0-90	1 231.8	100

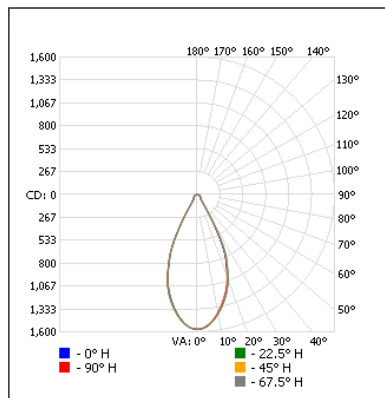
Niveau d'éclairage en pieds-bougies

P.-b. au centre du faisceau	Largeur de faisceau	
	0.8'	0.8'
1.7'	1 566	0.8' 0.8'
3.3'	416	1.6' 1.6'
5.0'	181	2.5' 2.5'
6.7'	101	3.3' 3.3'
8.3'	65.7	4.1' 4.1'
10.0'	45.3	4.9' 4.9'

■ Faisceau vert. : 27.5°
■ Faisceau hor. : 27.8°

VELOCE4-GEN2-15-90X-XXXXF-30K • 1 023.8 lm

Courbe polaire d'intensité lumineuse



Sommaire flux lumineux zonal

Zone	Lumens	% du luminaire
0-30	804.1	78.5
0-40	884.5	86.4
0-60	968.7	94.6
60-90	55.1	5.4
0-90	1 023.8	100

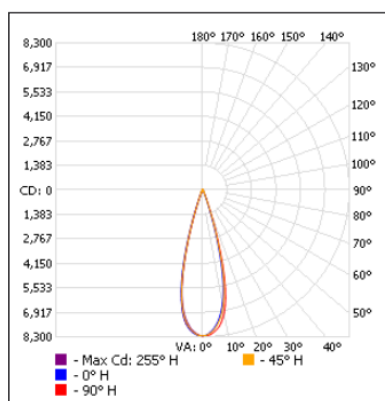
Niveau d'éclairage en pieds-bougies

P.-b. au centre du faisceau	Largeur de faisceau	
	1.5'	1.5'
1.7'	543	1.5' 1.5'
3.3'	144	3.0' 3.0'
5.0'	62.7	4.5' 4.5'
6.7'	34.9	6.0' 6.1'
8.3'	22.8	7.5' 7.5'
10.0'	15.7	9.0' 9.0'

■ Faisceau vert. : 48.5°
■ Faisceau hor. : 48.6°

VELOCE6-GEN2-21-90W-XXXXN-30K • 2 020.5 lm

Courbe polaire d'intensité lumineuse



Sommaire flux lumineux zonal

Zone	Lumens	% du luminaire
0-30	1 911.8	94.6
0-40	1 977.1	97.9
0-60	2 017.9	99.9
60-90	2.6	0.1
0-90	2 020.5	100

Niveau d'éclairage en pieds-bougies

P.-b. au centre du faisceau	Largeur de faisceau	
	0.9'	0.9'
1.7'	2 848	0.9' 0.9'
3.3'	756	1.7' 1.8'
5.0'	329	2.6' 2.7'
6.7'	183	3.5' 3.6'
8.3'	119	4.3' 4.4'
10.0'	82.3	5.2' 5.3'

■ Faisceau vert. : 29.2°
■ Faisceau hor. : 29.8°

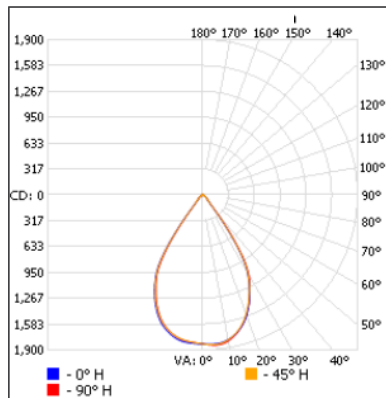
¹ Complete IES files available on our website.

Les données sont basées sur des essais réalisés dans un milieu contrôlé et sont représentatives de la performance. La performance actuelle peut varier selon les conditions de fonctionnement. Tout produit est sujet à changement ou discontinuation en tout temps sans préavis. Veuillez contacter votre représentant Stanpro pour confirmer le niveau des stocks au moment de la commande.

PHOTOMÉTRIES¹

VELOCE6-GEN2-21-90W-XXXXW-30K • 1 779.0 lm

Courbe polaire d'intensité lumineuse



Sommaire flux lumineux zonal

Zone	Lumens	% du luminaire
0-30	1 275.1	71.7
0-40	1 669.0	93.8
0-60	1 768.5	99.4
60-90	10.5	0.6
0-90	1 779.0	100

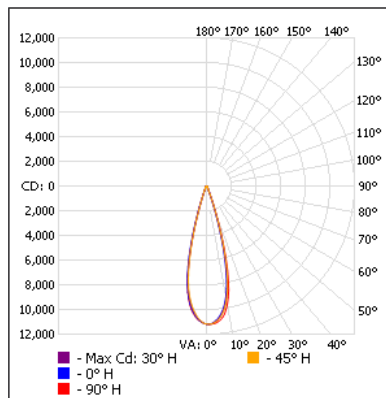
Niveau d'éclairage en pieds-bougies

P.-b. au centre du faisceau	Largeur de faisceau	
	2.1'	2.2'
1.7'	632	
3.3'	168	4.2'
5.0'	73.0	6.3'
6.7'	40.7	8.5'
8.3'	26.5	10.5'
10.0'	18.3	12.6'

■ Faisceau vert. : 64.6°
■ Faisceau hor. : 65.2°

VELOCE6-GEN2-28-90W-XXXXN-30K • 2 698.7 lm

Courbe polaire d'intensité lumineuse



Sommaire flux lumineux zonal

Zone	Lumens	% du luminaire
0-30	2 550.2	94.5
0-40	2 639.1	97.8
0-60	2 695.1	99.9
60-90	3.6	0.1
0-90	2 698.7	100

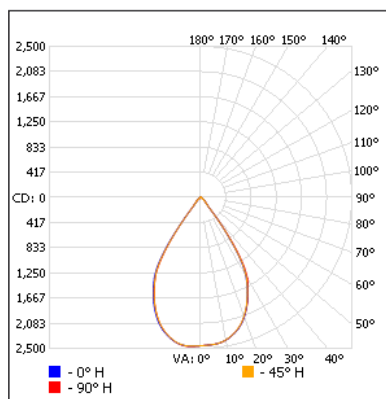
Niveau d'éclairage en pieds-bougies

P.-b. au centre du faisceau	Largeur de faisceau	
	0.9'	0.9'
1.7'	3 864	
3.3'	1 025	1.7'
5.0'	447	2.6'
6.7'	249	3.4'
8.3'	162	4.3'
10.0'	112	5.1'

■ Faisceau vert. : 28.9°
■ Faisceau hor. : 29.3°

VELOCE6-GEN2-28-90W-XXXXW-30K • 2 383.7 lm

Courbe polaire d'intensité lumineuse



Sommaire flux lumineux zonal

Zone	Lumens	% du luminaire
0-30	1 708.5	71.7
0-40	2 237.7	93.9
0-60	2 369.7	99.4
60-90	14.0	0.6
0-90	2 383.7	100

Niveau d'éclairage en pieds-bougies

P.-b. au centre du faisceau	Largeur de faisceau	
	2.2'	2.2'
1.7'	850	
3.3'	225	4.2'
5.0'	98.2	6.3'
6.7'	54.7	8.5'
8.3'	35.6	10.5'
10.0'	24.6	12.7'

■ Faisceau vert. : 64.7°
■ Faisceau hor. : 65.4°

¹ Complete IES files available on our website.

Les données sont basées sur des essais réalisés dans un milieu contrôlé et sont représentatives de la performance. La performance actuelle peut varier selon les conditions de fonctionnement. Tout produit est sujet à changement ou discontinuation en tout temps sans préavis. Veuillez contacter votre représentant Stanpro pour confirmer le niveau des stocks au moment de la commande.