

Fiche technique de série

LPDL TCC RÉGLABLE

ENCASTRÉ DEL À PROFIL MINCE

5 TCC Réglables

Les encastrés LPDL DEL avec températures de couleur réglables vous procurent toute la flexibilité nécessaire pour l'installation, particulièrement dans les zones peu profondes ou face à des contraintes telles que des poutres en bois, des solives de plafond ou des conduits d'aération. Le transformateur DEL, construit séparément du module DEL, permet au luminaire d'avoir un design mince de moins d'un pouce d'épaisseur ! La solution parfaite tout-en-un avec une sélection de 5 températures de couleur intégrées.

CARACTÉRISTIQUES ET SPÉCIFICATIONS

• Construction

Caractéristiques physiques

- Moins de 1" d'épaisseur
- Disponible en 3", 4" et 6"
- Forme ronde et carrée
- Finition en aluminium blanche, noire et nickel brossé
- L'interrupteur TCC réglable est placé sur le module DEL ou sur le transformateur DEL pour changer facilement la température de couleur en cas de besoin
- Câble certifié FT4

Montage

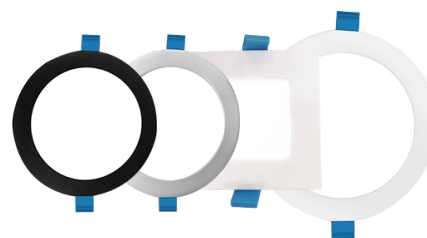
- Installation facile du module DEL et du transformateur DEL avec un fil de connexion rapide
- Montage avec clips de torsion

• Données de performance

- Disponible en températures de couleur réglables de 2 700/3 000/3 500/4 000/5 000 K
- IRC 80+
- Caractéristiques électriques : 120 V
- Durée de vie de plus de 50 000 heures à L70
- Gradation standard à coupure de phase (ELV / Triac)
- Température de fonctionnement: -20 °C à 45 °C (-4 °F à 113 °F)

• Conformités

- Listé cETLus pour emplacements humides et mouillés
- Energy Star
- Rencontre les normes de NMB-005, 5e édition classe B pour l'utilisation dans les applications résidentielles
- IC pour le contact direct avec l'isolation
- Airtight selon les standards de l'ASTM E283



luminaire
DEL



À gradation



étanche
à l'air



endroits
humides



endroits
mouillés



certifié
IC



NMB
005



SURVOL

Source de lumière	DEL
Watts (W)	7, 9, 12
Flux lumineux (lm)	590 - 1 113
Efficacité (lm/W)	69 - 74
Température de couleur (K)	2 700/3 000/3 500/4 000/5 000
IRC	80+

¹ Seulement avec 68732- LPDL4/RND/9W/5CCT/WH/WET

ENVOI RAPIDE ET TABLEAU DE SPÉCIFICATIONS TECHNIQUES

Code de commande	Numéro de modèle	Watts		Temp. de couleur	Flux lumineux	Efficacité	IRC	Vie L70	Angle de faisceau	Capacité du câble	Finition	Facteur de puissance	DHT	Équivalent traditionnel	Qté caisse ext.
		(W)	(VCA)												
3" Rond															
68731	LPDL3/RND/7W/5CCT/WH	7	120	2 700/3 000/3 500/4 000/5 000	420	60	80+	50 000	110	FT4	Blanche	>0.9	<20	60	24
4" Rond															
67798	LPDL4/RND/9W/5CCT/WH/STD	9	120	2 700/3 000/3 500/4 000/5 000	550	61	80+	50 000	110	FT4	Blanche	>0.9	<20	60	24
67799	LPDL4/RND/9W/5CCT/BN/STD	9	120	2 700/3 000/3 500/4 000/5 000	550	61	80+	50 000	110	FT4	Nickel brossé	>0.9	<20	60	24
67800	LPDL4/RND/9W/5CCT/BK/STD	9	120	2 700/3 000/3 500/4 000/5 000	550	61	80+	50 000	110	FT4	Noire	>0.9	<20	60	24
68732	LPDL4/RND/9W/5CCT/WH/WET	9	120	2 700/3 000/3 500/4 000/5 000	550	61	80+	50 000	110	FT4	Blanche	>0.9	<20	60	24
4" Carré															
68733	LPDL4/SQR/9W/5CCT/WH	9	120	2 700/3 000/3 500/4 000/5 000	550	61	80+	50 000	110	FT4	Blanche	>0.9	<20	60	24
6" Rond															
67801	LPDL6/RND/12W/5CCT/WH/STD	12	120	2 700/3 000/3 500/4 000/5 000	800	67	80+	50 000	110	FT4	Blanche	>0.9	<20	60	24
68734	LPDL6/RND/12W/5CCT/BK	12	120	2 700/3 000/3 500/4 000/5 000	800	67	80+	50 000	110	FT4	Noire	>0.9	<20	60	24

¹ Température de couleur typique : +/- 5 %.

² Les valeurs de lumen proviennent des données reportées par Energy Star. Lumens typiques : +/- 10 %.

³ La durée de vie est dérivée du test IESNA LM-80-08 et des projections établies selon les extrapolations du test IESNA TM-21-11.

TABLEAU DES SPÉCIFICATIONS DE FLUX LUMINEUX

Code de commande	Numéro de modèle	Watts (V)	2 700 K		3 000 K		3 500 K		4 000 K		5 000 K	
			Flux lumineux (lm)	Efficacité (lm/W)	Flux lumineux (lm)	Efficacité (lm/W)	Flux lumineux (lm)	Efficacité (lm/W)	Flux lumineux (lm)	Efficacité (lm/W)	Flux lumineux (lm)	Efficacité (lm/W)
68731	LPDL3/RND/7W/5CCT/WH	7	594	85	610	87	611	87	629	90	661	94
67798	LPDL4/RND/9W/5CCT/WH/STD	9	668	74	688	76	688	76	708	79	744	83
67799	LPDL4/RND/9W/5CCT/BN/STD	9	668	74	688	76	688	76	708	79	744	83
67800	LPDL4/RND/9W/5CCT/BK/STD	9	668	74	688	76	688	76	708	79	744	83
68732	LPDL4/RND/9W/5CCT/WH/WET	9	668	74	688	76	688	76	708	79	744	83
68733	LPDL4/SQR/9W/5CCT/WH	9	621	69	638	71	639	71	658	73	691	77
67801	LPDL6/RND/12W/5CCT/WH/STD	12	999	83	1 029	86	1 029	86	1 060	88	1 113	93
68734	LPDL6/RND/12W/5CCT/BK	12	999	83	1 029	86	1 029	86	1 060	88	1 113	93

PROGRAMMATION PAR DÉFAUT

2 700 K

ACCESSOIRES (à commander séparément)

Code de commande	Numéro de modèle	Type	Diamètre intérieur (po)	Diamètre extérieur (po)	Qté caisse ext.
66820 ¹	ACC/MPLATE/3.625IN/HANG.BARS/STD	Plaque de montage avec barres de suspension	3 5/8	-	25
66056	ACC/MPLATE/3.625IN/ADJ/STD	Plaque de montage ajustable	3 5/8	-	96
66049	ACC/MPLATE/3.625IN/SQR/STD	Plaque de montage carrée	3 5/8	-	96
66142	ACC/3/VAPOR BARRIER/STD	Extension du pare vapeur	3 5/8	-	50
66821 ¹	ACC/MPLATE/4.25IN/HANG.BARS/STD	Plaque de montage avec barres de suspension	4 1/4	-	25
66058	ACC/MPLATE/4.25/ADJ/STD	Plaque de montage ajustable	4 1/4	-	24
66051	ACC/MPLATE/4.25/SQR/STD	Plaque de montage carrée	4 1/4	-	96
66143	ACC/4/VAPOR BARRIER/STD	Extension du pare vapeur	4 1/4	-	50
68986 ³	GOOF RING-4.25IN	Anneau réparateur	4 1/4	6 1/2	120
66822 ¹	ACC/MPLATE/6.25IN/HANG.BARS/STD	Plaque de montage avec barres de suspension	6 1/4	-	25
64921	ACC/MPLATE/6.25IN/ADJ/STD	Plaque de montage ajustable	6 1/4	-	24
64263	ACC/MPLATE/6.25IN/SQR/STD	Plaque de montage carrée	6 1/4	-	96
66144	ACC/6/VAPOR BARRIER/STD	Extension du pare vapeur	6 1/4	-	50
68987 ³	GOOF RING-6.25IN	Anneau réparateur	6 1/4	7 7/8	120
64264 ²	LPDL/ACC/6FT/EXTCABLE/STD	Rallonge électrique de 6'	-	-	96

¹ Inclus les supports et les vis.

² Jusqu'à 6 rallonges FT4 peuvent être connectées ensemble. Seulement compatible avec LPDL 4" et 6".

³ Veuillez noter que la finition blanche de l'anneau réparateur diffère de la finition blanche du LPDL série Stanpro.

Les données sont basées sur des essais réalisés dans un milieu contrôlé et sont représentatives de la performance. La performance actuelle peut varier selon les conditions de fonctionnement. Tout produit est sujet à changement ou discontinuation en tout temps sans préavis. Veuillez contacter votre représentant Stanpro pour confirmer le niveau des stocks au moment de la commande.

GRADATEURS COMPATIBLES²

Marque	67798, 67799, 67800, 67801, 68734	68731, 68732, 68733
Numéro de modèle		
Leviton	IPL-10Z1 ¹ , IPE041 ¹ , DSM101 ¹ , 6672, 6674,	IPL06, 6674, DSL06-1ZL, DSM10-1LZ, IPE04-1LZ, DDMX1
Lutron	MACL-153M, TGCL-153PH, DVCL-153P, AYCL-253P, DVCL-253P	PD-5NE, PD-6WCL, RRD-6NA, DVCL-153P, CTCL-153P, DVCL-253P, AYCL-253P, DVRP-253, SELV-300P, MACL-153P
Cooper	SAL06P1 ¹ , 9531, DAL06P, SLC063P, AAL06P	AAL06
Legrand		RH703PTUTC

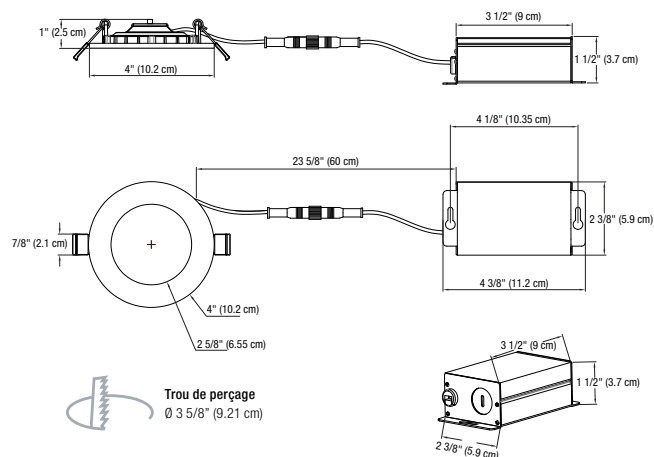
¹ Plage de gradation : 10 % - 100 %

Autre gamme de gradateurs : 5 % - 100 %

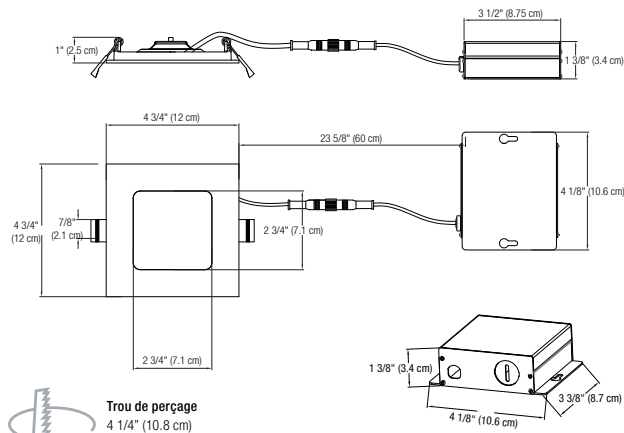
² Ce tableau montre les gradateurs qui ont été testés et ont fait preuve d'un bon fonctionnement dans des conditions normales. Chaque installation étant unique, différents facteurs tels que la charge, les neutres communs ou d'autres produits électriques sur le circuit peuvent, dans certains cas, causer de la variance sur la performance du système. Lire et se conformer aux instructions d'installation de gradateurs. Consultez le fabricant du système de gradation pour un soutien supplémentaire en fonctionnement. Certains gradateurs peuvent nécessiter plus d'un produit pour un fonctionnement stable. Stanpro recommande d'utiliser des gradateurs conçus pour fonctionner avec des produits DEL. Les gradateurs conçus pour les produits à incandescence peuvent provoquer un fonctionnement erratique.

DIMENSIONS ET POIDS

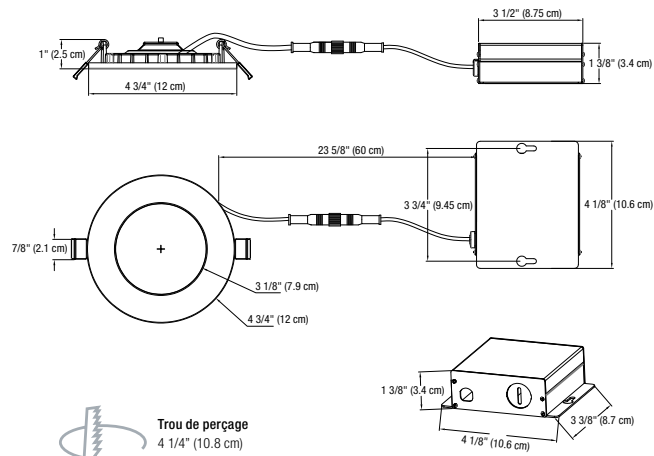
3" Rond



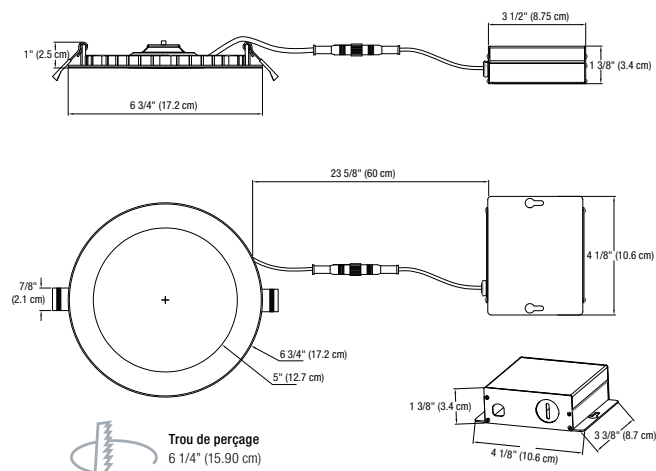
4" Carré



4" Rond



6" Rond



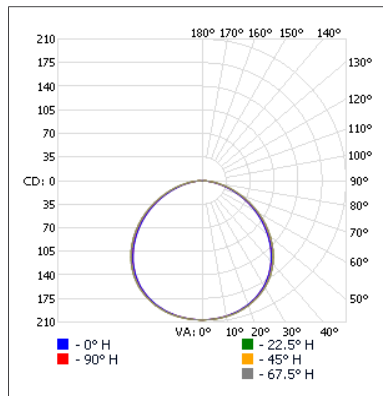
	3"	4"	6" 67801	6" 68734
Poids net (lbs)	0.58	0.69	0.96	1.09

Les données sont basées sur des essais réalisés dans un milieu contrôlé et sont représentatives de la performance. La performance actuelle peut varier selon les conditions de fonctionnement. Tout produit est sujet à changement ou discontinuation en tout temps sans préavis. Veuillez contacter votre représentant Stanpro pour confirmer le niveau des stocks au moment de la commande.

PHOTOMÉTRIES¹

68731 • LPDL3/RND/7W/5CCT/WH • 3 000 K • 610.7 lm

Courbe polaire d'intensité lumineuse



Sommaire flux lumineux zonal

Zone	Lumens	% du luminaire
0-30	164.2	26.9
0-40	271.7	44.5
0-60	482.5	79
60-90	128.2	21
0-90	610.7	100

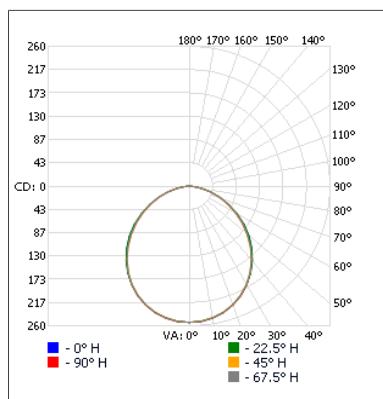
Niveau d'éclairage en pieds-bougies

P.-b. au centre du faisceau	Largeur de faisceau	
	5.1'	5.1'
1.7'	71.5	5.1' 5.1'
3.3'	19.0	9.8' 9.9'
5.0'	8.26	14.9' 15.0'
6.7'	4.60	19.9' 20.1'
8.3'	3.00	24.7' 24.9'
10.0'	2.07	29.7' 30.0'

■ Faisceau vert. : 112.2°
■ Faisceau hor. : 112.6°

67798 • LPDL4/RND/9W/5CCT/WH/STD • 3 000 K • 687.4 lm

Courbe polaire d'intensité lumineuse



Sommaire flux lumineux zonal

Zone	Lumens	% du luminaire
0-30	195.5	28.4
0-40	318.1	46.3
0-60	550.1	80
60-90	133.2	19.4
70-100	55.7	8.1
90-120	2.2	0.3
0-90	683.3	99.4
90-180	4.0	0.6
0-180	687.4	100

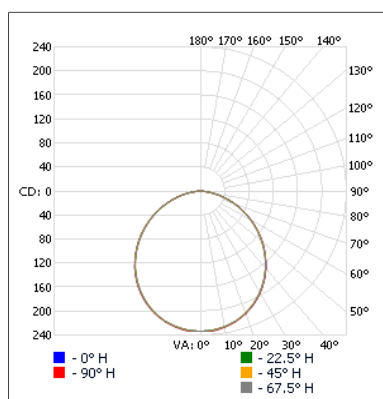
Niveau d'éclairage en pieds-bougies

P.-b. au centre du faisceau	Largeur de faisceau	
	4.7'	4.5'
1.7'	87.6	4.7' 4.5'
3.3'	23.3	9.1' 8.8'
5.0'	10.1	13.8' 13.3'
6.7'	5.64	18.5' 17.9'
8.3'	3.68	23.0' 22.1'
10.0'	2.53	27.7' 26.7'

■ Faisceau vert. : 108.3°
■ Faisceau hor. : 106.2°

68733 • LPDL4/SQR/9W/5CCT/WH • 3 000 K • 638.5 lm

Courbe polaire d'intensité lumineuse



Sommaire flux lumineux zonal

Zone	Lumens	% du luminaire
0-30	180.6	28.3
0-40	294.2	46.1
0-60	511.9	80.2
60-90	126.6	19.8
0-90	638.5	100

Niveau d'éclairage en pieds-bougies

P.-b. au centre du faisceau	Largeur de faisceau	
	4.7'	4.8'
1.7'	80.8	4.7' 4.8'
3.3'	21.5	9.1' 9.2'
5.0'	9.35	13.8' 14.0'
6.7'	5.20	18.5' 18.8'
8.3'	3.39	22.9' 23.3'
10.0'	2.34	27.6' 28.0'

■ Faisceau vert. : 108.2°
■ Faisceau hor. : 109.0°

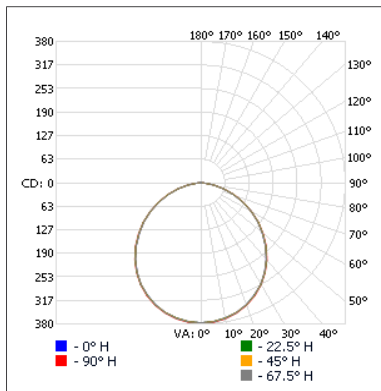
¹ Information IES complète disponible sur notre site internet.

Les données sont basées sur des essais réalisés dans un milieu contrôlé et sont représentatives de la performance. La performance actuelle peut varier selon les conditions de fonctionnement. Tout produit est sujet à changement ou discontinuation en tout temps sans préavis. Veuillez contacter votre représentant Stanpro pour confirmer le niveau des stocks au moment de la commande.

PHOTOMÉTRIES¹

67801 • LPDL6/RND/12W/5CCT/WH/STD • 3 000 K • 1 028.8 lm

Courbe polaire d'intensité lumineuse



Sommaire flux lumineux zonal

Zone	Lumens	% du luminaire
0-30	291.2	28.3
0-40	474.3	46.1
0-60	823.6	80.1
60-90	202.2	19.7
70-100	82.3	8
90-120	1.1	0.1
0-90	1 025.8	99.7
90-180	3.0	0.3
0-180	1 028.8	100

Niveau d'éclairage en pieds-bougies

P.-b. au centre du faisceau		Largeur de faisceau	
1.7'	130	4.7'	4.7'
3.3'	34.6	9.1'	9.2'
5.0'	15.1	13.7'	13.9'
6.7'	8.39	18.4'	18.7'
8.3'	5.47	22.8'	23.1'
10.0'	3.77	27.5'	27.9'

■ Faisceau vert. : 107.9°
■ Faisceau hor. : 108.7°

¹ Information IES complète disponible sur notre site internet.

Les données sont basées sur des essais réalisés dans un milieu contrôlé et sont représentatives de la performance. La performance actuelle peut varier selon les conditions de fonctionnement. Tout produit est sujet à changement ou discontinuation en tout temps sans préavis. Veuillez contacter votre représentant Stanpro pour confirmer le niveau des stocks au moment de la commande.