

Fiche technique de série

FLL

PROJECTEURS ET ÉCLAIRAGES DE PÉRIMÈTRE À HAUTE PUISSANCE

TCC ET PUISSANCE RÉGLABLE

Ces projecteurs de grande puissance sont conçus pour faciliter l'installation grâce à la fonction d'emboîtement des options de montage et ils permettent l'interchangeabilité des optiques pour répondre à différentes applications. La température de couleur et la puissance peuvent être modifiées sur place à l'aide des commutateurs situés sous le luminaire. Pour réaliser des économies d'énergie et améliorer la sécurité, cette série de produits est équipée d'une prise pour cellule photoélectrique à 7 broches permettant d'ajouter une cellule photoélectrique crépusculaire et comprend un réceptacle compatible avec les détecteurs intelligents et non-intelligents. La série FLL est idéale pour l'éclairage général des terrains, des cours de stockage, des concessions automobiles, des parkings, ainsi que pour l'éclairage des enseignes et des façades de bâtiments.

CARACTÉRISTIQUES ET SPÉCIFICATIONS

• Construction

Caractéristiques physiques

- Boîtier en aluminium moulé sous pression, disponible en noir et en bronze
- La conception du boîtier comprend 2 loquets frontaux pour faciliter le remplacement de l'optique
- Réceptacle de cellule photoélectrique à 7 broches et capuchon de court-circuit inclus pour toutes les configurations
- Les commutateurs de TCC et de puissance sont situés en dessous du projecteur et sont accessibles sur le terrain
- Le réceptacle intégré pour détecteurs intelligents et non-intelligents permet l'installation rapide de ceux-ci. Aucun câblage n'est nécessaire. Les détecteurs sont vendus séparément, voir tableau d'accessoires
- 1 mètre de câble d'alimentation est inclus afin de faciliter l'installation

Lentilles/Optiques

- Une lentille en polycarbonate givrée disponible avec une distribution nema 7Hx7V est standard pour cette série. Des optiques d'éclairage de périmètre sont disponibles en tant qu'accessoires : II, III, IV et V.

Montage

- Installation rapide et facile grâce aux accessoires de montage disponibles :
 - Étrier
 - Joint d'articulation
 - Bras droit pour poteau carré/rond
 - Joint d'articulation et adaptateur mural/poteau

• Données de performance

- Disponible en températures de couleur réglables de 3 000/4 000/5 000 K
- IRC 80+
- Caractéristiques électrique: 120-347 V
- Durée de vie de plus de 100 000 heures à L70
- Pilote avec gradation 0-10 V
- Température de fonctionnement: -40°C to +50°C (-40°F à 122°F)
- Protection contre les surtensions de 10 kV

• Conformités

- Listé cULus pour emplacements humides
- Rencontre les normes de NMB-005, 5e édition classe A pour l'utilisation dans les applications commerciales
- IP65
- IK08
- Résistance aux vibrations 3G conformément à la norme ANSI/IEEC C136.31 pour les vibrations des luminaires

OVERVIEW

Source de lumière	DEL
Watts (W)	60/100/150 160/200/240/300 350/400/450
Flux lumineux (lm)	8 799 - 62 598
Efficacité (lm/W)	123 - 164
Température de couleur (K)	3TCC (3 000/4 000/5 000)
IRC	80+

Bronze



Noir



IK08



ENVOI RAPIDE ET TABLEAU DE SPÉCIFICATIONS TECHNIQUES

Code de commande	Numéro de modèle	ID unique DLC	Watts (W)	Volts (VAC)	Temp. de couleur (K) ¹	Flux lumineux (lm) ^{2,3}	Efficacité (lm/W)	IRC	Vie L70 (hrs) ⁴	Heures testées LM-80 (hrs) ⁴	TM21 calculé (h) ⁴	Type de NEMA ⁵	B.U.G.	Courant DEL (mA)	Finition	Facteur de puissance	DHT (%)	Traditional equivalent (W)	Master case qty	
																		MH	HPS	
Puissance et TCC réglable																				
69796	FLLS-PS150W-Q3CBBR	S-FCQPYC	60/100/150	120-347	3 000/4 000/5 000	22 137	148	80+	100,000	10,000	>60 000	7H x 7V	B4-U0-G1	54.5	Bronze	≥0.9	≤20%	400-1 000	400	1
69797	FLLM-PS300W-Q3CBBR	S-D2WTVR	160/200/240/300	120-347	3 000/4 000/5 000	43 965	147	80+	100,000	10,000	>60 000	7H x 7V	B5-U0-G2	54.5	Bronze	≥0.9	≤20%	400-1 000	1 000	1
69798	FLLL-PS450W-Q3CBBR	S-ZXX81R	350/400/450	120-347	3 000/4 000/5 000	62 645	139	80+	100,000	10,000	>60 000	7H x 7V	B5-U0-G2	54.5	Bronze	≥0.9	≤20%	1 000	1 000	1
69799	FLLS-PS150W-Q3CBK	S-FCQPYC	60/100/150	120-347	3 000/4 000/5 000	22 137	148	80+	100,000	10,000	>60 000	7H x 7V	B4-U0-G1	54.5	Noir	≥0.9	≤20%	400-1 000	400	1
69800	FLLM-PS300W-Q3CBK	S-D2WTVR	160/200/240/300	120-347	3 000/4 000/5 000	43 965	147	80+	100,000	10,000	>60 000	7H x 7V	B5-U0-G2	54.5	Noir	≥0.9	≤20%	400-1 000	1 000	1
69801	FLLL-PS450W-Q3CBK	S-ZXX81R	350/400/450	120-347	3 000/4 000/5 000	62 645	139	80+	100,000	10,000	>60 000	7H x 7V	B5-U0-G2	54.5	Noir	≥0.9	≤20%	1 000	1 000	1

¹ Température de couleur typique : +/- 5 %.

² Les valeurs de lumen proviennent des essais photométriques. Lumens typiques : +/- 10 %.

³ Les valeurs de lumen sont basées sur une programmation par défaut à 4 000 K. Veuillez vous reporter au tableau des spécifications de flux lumineux pour plus de détails sur les autres températures de couleur.

⁴ La durée de vie est dérivée du test IESNA LM-80 et des projections établies selon les extrapolations du test IESNA TM-21.

⁵ Les types de distribution II, III, IV et V sont disponibles. Se référer au tableau des accessoires.

TABLEAU DES SPÉCIFICATIONS DE FLUX LUMINEUX

Code de commande	Numéro de modèle	Watts (W)	Type Nema	3 000 K		4 000 K		5 000 K	
				Flux lumineux (lm)	Efficacité (lm/W)	Flux lumineux (lm)	Efficacité (lm/W)	Flux lumineux (lm)	Efficacité (lm/W)
69796 69799	FLLS-PS150W-Q3CBBR FLLS-PS150W-Q3CBK	60	7H x 7V	8 814	147	9 355	156	9 200	153
		100		14 480	145	15 801	158	15 441	154
		150		19 750	132	22 137	148	21 065	140
69797 69800	FLLM-PS300W-Q3CBBR FLLM-PS300W-Q3CBK	160	7H x 7V	24 047	150	26 182	164	25 918	162
		200		28 950	145	31 848	159	31 140	156
		240		32 848	137	36 562	152	35 338	147
		300		38 639	129	43 965	147	41 797	139
69798 69801	FLLL-PS450W-Q3CBBR FLLL-PS450W-Q3CBK	350	7H x 7V	45 589	130	50 140	143	48 900	140
		400		49 065	123	54 217	136	52 254	131
		450		56 253	125	62 645	139	59 665	133

PROGRAMMATION PAR DÉFAUT

69796 / 69799: 150 W / 4 000 K

69797 / 69800: 300 W / 4 000 K

69798 / 69801: 450 W / 4 000 K

Les données sont basées sur des essais réalisés dans un milieu contrôlé et sont représentatives de la performance. La performance actuelle peut varier selon les conditions de fonctionnement. Tout produit est sujet à changement ou discontinuation en tout temps sans préavis. Veuillez contacter votre représentant Stanpro pour confirmer le niveau des stocks au moment de la commande.

ACCESSOIRES (À COMMANDER SÉPARÉMENT)

Code de commande	Type	Finition	Compatible avec
69823	Écran anti-éblouissement pour les modèles 150W	Bronze	69796
69824	Écran anti-éblouissement pour les modèles 300W	Bronze	69797
69825	Écran anti-éblouissement pour les modèles 450W	Bronze	69798
69805	Étrier pour les modèles 150W	Bronze	69796
69806	Étrier pour les modèles 300W	Bronze	69797
69807	Étrier pour les modèles 450W	Bronze	69798
69808	Étrier	Bronze	69796, 69797, 69798
69809	Joint d'articulation pour les modèles 150W et 300W	Bronze	69796, 69797
69810	Joint d'articulation pour les modèles 450W	Bronze	69798
69811	Bras droit pour poteau carré/rond	Bronze	69796, 69797, 69798
69812	Joint d'articulation avec adaptateur mural/poteau pour les modèles 150W et 300W	Bronze	69796, 69797
69813	Joint d'articulation avec adaptateur mural/poteau pour les modèles 450W	Bronze	69798
69826	Écran anti-éblouissement pour les modèles 150W	Noir	69799
69827	Écran anti-éblouissement pour les modèles 300W	Noir	69800
69828	Écran anti-éblouissement pour les modèles 450W	Noir	69801
69814	Étrier pour les modèles 150W	Noir	69799
69815	Étrier pour les modèles 300W	Noir	69800
69816	Étrier pour les modèles 450W	Noir	69801
69817	Étrier	Noir	69799, 69800, 69801
69818	Joint d'articulation pour les modèles 150W et 300W	Noir	69799, 69800
69819	Joint d'articulation pour les modèles 450W	Noir	69801
69820	Bras pour poteau carré/rond	Noir	69799, 69800, 69801
69821	Joint d'articulation avec adaptateur mural/poteau pour les modèles 150W et 300W	Noir	69799, 69800
69822	Joint d'articulation avec adaptateur mural/poteau pour les modèles 450W	Noir	69801
69829	Lentille de type II de distribution pour les modèles 150W	N/A	69796, 69799
69830	Lentille de type III de distribution pour les modèles 150W	N/A	69796, 69799
69831	Lentille de type IV de distribution pour les modèles 150W	N/A	69796, 69799
69832	Lentille de type V de distribution pour les modèles 150W	N/A	69796, 69799
69833	Lentille de type II de distribution pour les modèles 300W	N/A	69797, 69800
69834	Lentille de type III de distribution pour les modèles 300W	N/A	69797, 69800
69835	Lentille de type IV de distribution pour les modèles 300W	N/A	69797, 69800
69836	Lentille de type V de distribution pour les modèles 300W	N/A	69797, 69800
69837	Lentille de type II de distribution pour les modèles 450W	N/A	69798, 69801
69838	Lentille de type III de distribution pour les modèles 450W	N/A	69798, 69801
69839	Lentille de type IV de distribution pour les modèles 450W	N/A	69798, 69801
69840	Lentille de type V de distribution pour les modèles 450W	N/A	69798, 69801
69640 ¹	Détecteur IRP externe OSI-EFS07-AUX	N/A	Toutes les configurations
69444 ¹	Détecteur haute fréquence externe EFS06R	N/A	Toutes les configurations
69651	Détecteur IRP Bluetooth Mesh OSI-PIR106	N/A	Toutes les configurations

¹ Pour modifier les paramètres d'usine, achetez une télécommande 69080 (vendue séparément)



Les données sont basées sur des essais réalisés dans un milieu contrôlé et sont représentatives de la performance. La performance actuelle peut varier selon les conditions de fonctionnement. Tout produit est sujet à changement ou discontinuation en tout temps sans préavis. Veuillez contacter votre représentant Stanpro pour confirmer le niveau des stocks au moment de la commande.

GRADATEURS COMPATIBLES¹

Marque	Modèle
Lutron	NTSTV-DV, NFTV, DDTV,WH
Leviton	DS710, IP710
Legrand	H4FBL3PW

Plage de gradation: 0%-100%

¹ Ce tableau montre les gradateurs qui ont été testés et ont fait preuve d'un bon fonctionnement dans des conditions normales. Chaque installation étant unique, différents facteurs tels que la charge, les neutres communs ou d'autres produits électriques sur le circuit peuvent, dans certains cas, causer de la variance sur la performance du système. Lire et se conformer aux instructions d'installation de gradateurs. Consultez le fabricant du système de gradation pour un soutien supplémentaire en fonctionnement. Certains gradateurs peuvent nécessiter plus d'une produit pour un fonctionnement stable. Stanpro recommande d'utiliser des gradateurs conçus pour fonctionner avec des produits DEL. Les gradateurs conçus pour les produits à incandescence peuvent provoquer un fonctionnement erratique.

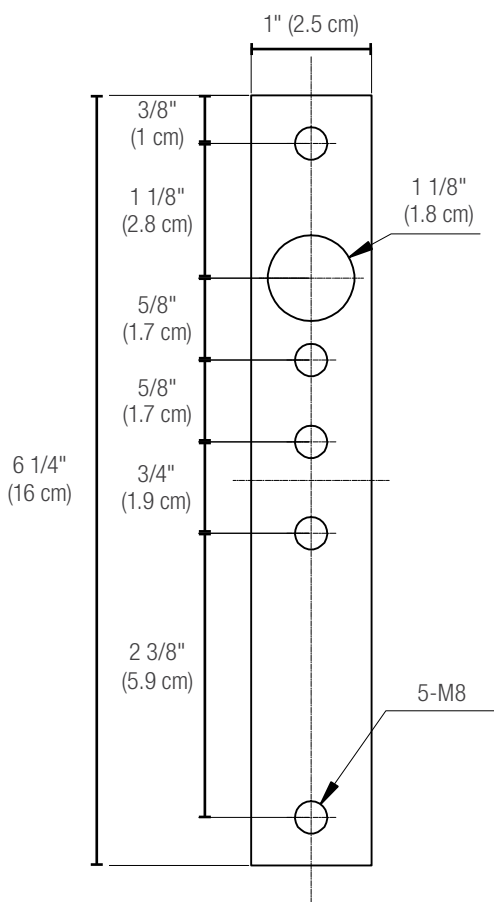
EPA

Type de montage	Configuration					
		Single	2 @ 180°	2 @ 90°	3 @ 90°	4 @ 90°
Joint d'articulation ¹	150W	0.48	0.96	0.56	0.96	0.96
	300W	0.50	1.00	0.69	1.00	1.00
	450W	0.64	1.29	0.84	1.29	1.29
Bras droit pour poteau carré/rond	150W	0.54	1.09	0.69	1.09	1.09
	300W	0.61	1.22	0.82	1.22	1.22
	450W	0.74	1.49	0.89	1.49	1.49

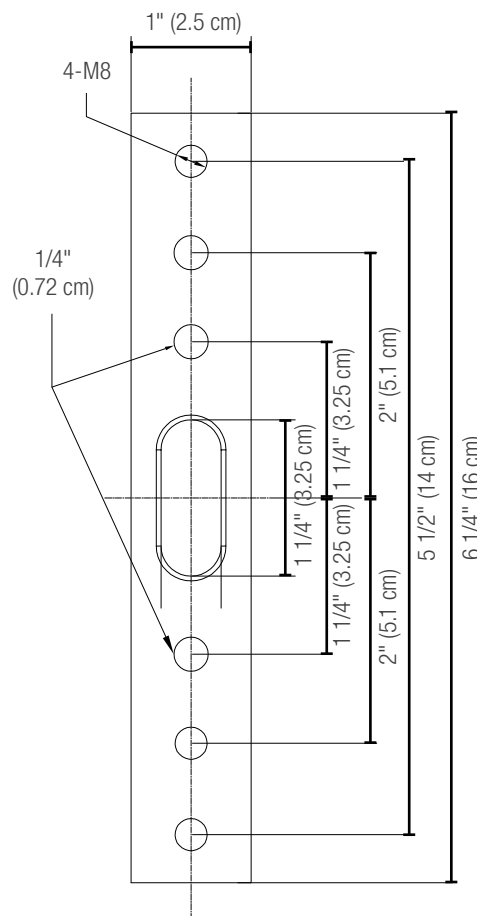
¹Valeurs basé avec un angle de 60°

MODÈLES DE FORAGE

Bras droit pour poteau carré/rond (69811, 69820)



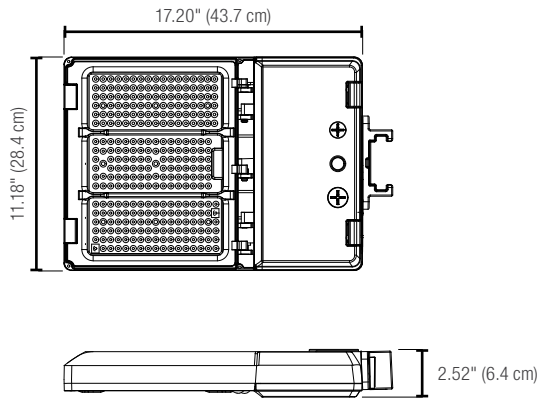
Joint d'articulation avec adaptateur mural/poteau (69812, 69813, 69821, 69822)



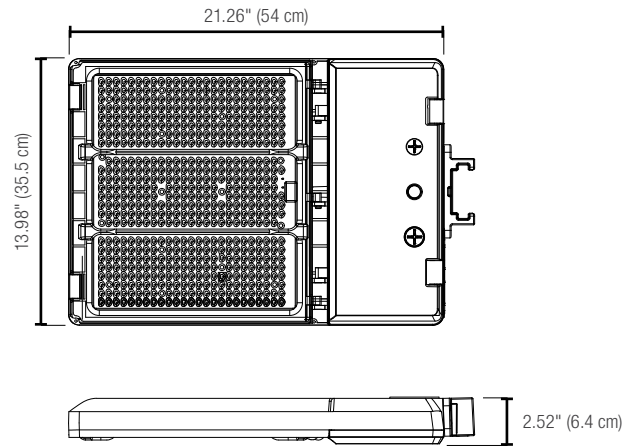
Les données sont basées sur des essais réalisés dans un milieu contrôlé et sont représentatives de la performance. La performance actuelle peut varier selon les conditions de fonctionnement. Tout produit est sujet à changement ou discontinuation en tout temps sans préavis. Veuillez contacter votre représentant Stanpro pour confirmer le niveau des stocks au moment de la commande.

DIMENSIONS ET POIDS

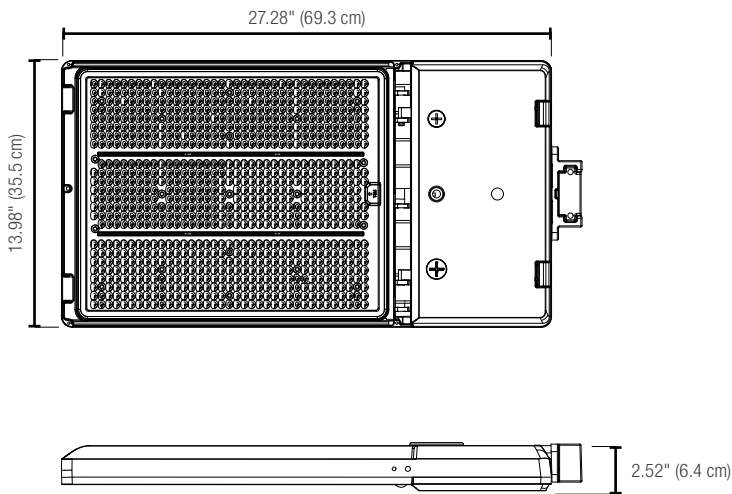
150 W



300 W



450 W



	150 W	300 W	450 W
Poids net (lbs)	9.17	11.63	15.88

Les données sont basées sur des essais réalisés dans un milieu contrôlé et sont représentatives de la performance. La performance actuelle peut varier selon les conditions de fonctionnement. Tout produit est sujet à changement ou discontinuation en tout temps sans préavis. Veuillez contacter votre représentant Stanpro pour confirmer le niveau des stocks au moment de la commande.

OCCUPANCY SENSORS

DÉTECTEURS À 2 NIVEAUX

Détection - Allumer à (Zone de détection) % durant (Temps de maintien) min., puis (Gradation en attente) %

Numéro de produit	Position	Volts (V)	Technologie	Hauteur (pi)	Zone de détection (%)	Luminosité initiale (%)	Sensibilité (%)	Temps de maintien (min.)	Gradation en attente (%)	Période d'attente (min.)	Télécommande ¹	Endroit (°C)
69444	Externe	120-347 (12 V DC)	Haute fréquence	40 (max)	100	50, 75, 100	0 (désactivé), 50 (basse), 100 (haute)	30s, 5min, 15min, 30min	0, 10, 30, 50	infinite	69080	Sec et mouillé, -30 à +40
69640	Externe	120-347 (12 V DC)	IRP	20-40	100	50, 75, 100	0 (désactivé), 50 (basse), 100 (haute)	30s, 5min, 15min, 30min	0, 10, 30, 50	Infinite	69080	Sec et humide, -30 à +40
69651	Externe	120-347 (12 V DC)	Bluetooth et IRP	40 (max)	100	Voir instructions d'Appli	Voir instructions d'Appli	Voir instructions d'Appli	Voir instructions d'Appli	Voir instructions d'Appli	N/D	Sec et humide, -30 à +40

Paramètres par défaut : luminosité : 100 % temps de maintien : 5 min. – gradation en attente : 50 % temps d'attente : 30 min., photocellule : désactivé, sensibilité : 100 %

DÉTECTEURS À 3 NIVEAUX

Détection - Allumer à (Zone de détection) % durant (Temps de maintien) min., puis (Gradation en attente) % durant (Période d'attente) min. ÉTEINDRE

Numéro de produit	Position	Volts (V)	Technologie	Hauteur (pi)	Zone de détection (%)	Luminosité initiale (%)	Sensibilité (%)	Temps de maintien (min.)	Gradation en attente (%)	Période d'attente (min.)	Télécommande ¹	Endroit (°C)
69640	Externe	120-347 (12 V DC)	IRP	20-40	100	50, 75, 100	0 (désactivé), 50 (basse), 100 (haute)	30s, 5min, 15min, 30min	0, 10, 30, 50	Infinite	69080	Sec et humide, -30 à +40
69651	Externe	120-347 (12 V DC)	Bluetooth et IRP	40 (max)	100	Voir instructions d'Appli	Voir instructions d'Appli	Voir instructions d'Appli	Voir instructions d'Appli	Voir instructions d'Appli	N/D	Sec et humide, -30 à +40

Paramètres par défaut : luminosité : 100 % temps de maintien : 5 min. – gradation en attente : 50 % temps d'attente : 30 min., photocellule : désactivé sensibilité: 100 %

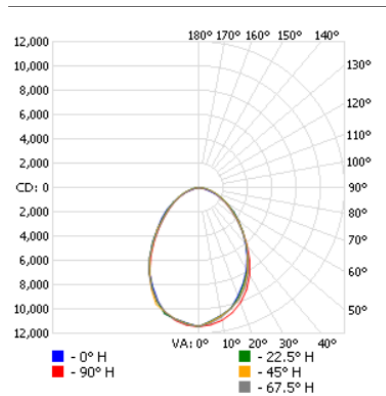
¹ À commander séparément.

Les données sont basées sur des essais réalisés dans un milieu contrôlé et sont représentatives de la performance. La performance actuelle peut varier selon les conditions de fonctionnement. Tout produit est sujet à changement ou discontinuation en tout temps sans préavis. Veuillez contacter votre représentant Stanpro pour confirmer le niveau des stocks au moment de la commande.

PHOTOMÉTRIES¹

69796_69799 • FLLS-PS150W-Q3CXX • 150 W • 4 000 K • 22 137 lm

Courbe polaire d'intensité lumineuse



Sommaire flux lumineux zonal

Zone	Lumens	% du luminaire
0-30	8 102.3	36.6
0-40	12 462.31	56.31
0-60	19 126.5	86.41
60-90	3 008.61	13.61
70-100	1 132.91	5.1
90-120	1.9	0
0-90	22 135.1	100
90-180	1.9	0
0-180	22 137.0	100

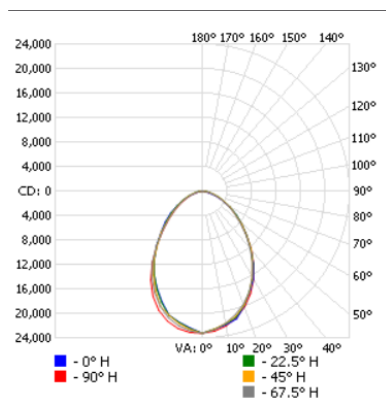
Niveau d'éclairage en pieds-bougies

P.-b. au centre du faisceau	Largeur de faisceau	
	29.7'	29.5'
17'	39.6	59.4'
34'	9.90	59.1'
51'	4.40	89.2'
68'	2.47	118.9'
85'	1.58	148.6'
102'	1.10	178.3'

■ Faisceau vert.: 82.3°
■ Faisceau hor.: 82.0°

69797_69800 • FLLM-PS300W-Q3CXX • 300 W • 4 000 K • 43 965 lm

Courbe polaire d'intensité lumineuse



Sommaire flux lumineux zonal

Zone	Lumens	% du luminaire
0-30	16 482.5	37.5
0-40	25 325.5	57.6
0-60	38 469.4	87.5
60-90	5 491.8	12.5
70-100	1 984.3	4.5
90-120	3.4	0
0-90	43 961.2	100
90-180	3.4	0
0-180	43 964.6	100

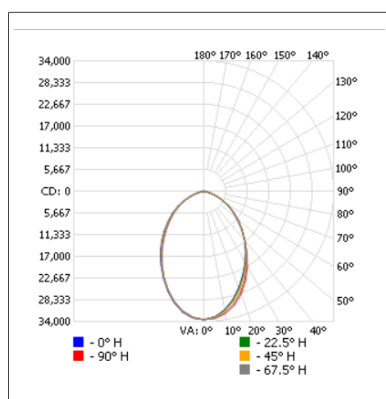
Niveau d'éclairage en pieds-bougies

P.-b. au centre du faisceau	Largeur de faisceau	
	29.3'	29.3'
17'	80.4	58.6'
34'	20.1	58.7'
51'	8.94	87.9'
68'	5.03	117.2'
85'	3.22	146.6'
102'	2.23	175.9'

■ Faisceau vert.: 81.5°
■ Faisceau hor.: 81.6°

69798_69801 • FLLL-PS450W-Q3CXX • 450 W • 4 000 K • 62 645 lm

Courbe polaire d'intensité lumineuse



Sommaire flux lumineux zonal

Zone	Lumens	% du luminaire
0-30	22 968.7	36.7
0-40	35 135.6	56.1
0-60	54 572.0	87.1
60-90	7 875.2	12.6
70-100	2 556.7	4.1
90-120	35.3	0.1
0-90	62 447.2	99.7
90-180	197.7	0.3
0-180	62 644.9	100

Niveau d'éclairage en pieds-bougies

P.-b. au centre du faisceau	Largeur de faisceau	
	28.8'	28.1'
17'	116	57.7'
34'	29.0	56.3'
51'	12.9	86.5'
68'	7.24	115.3'
85'	4.64	144.1'
102'	3.22	173.0'

■ Faisceau vert.: 80.6°
■ Faisceau hor.: 79.2°

¹ Information IES complète disponible sur notre site internet.

Les données sont basées sur des essais réalisés dans un milieu contrôlé et sont représentatives de la performance. La performance actuelle peut varier selon les conditions de fonctionnement. Tout produit est sujet à changement ou discontinuation en tout temps sans préavis. Veuillez contacter votre représentant Stanpro pour confirmer le niveau des stocks au moment de la commande.