

Fiche technique de série

SLC-MIV

MINI-ONDULEUR IPS À ONDES SINUSOÏDALES PURES

L'onduleur à ondes sinusoïdales pures SLC-MIV représente une approche unique aux applications d'éclairage en cas de panne de courant. Les onduleurs à ondes sinusoïdales pures sont mieux adaptés aux ballasts et régulateurs électroniques comparés à ceux à ondes carrées ou modifiées qui les détérioreront prématurément. L'onduleur à ondes sinusoïdales pures de Stanpro a été conçu pour des luminaires DEL, LFC, fluorescents ou incandescents jusqu'à 1 440 W pendant 30 minutes, normalement allumés ou éteints.

CARACTÉRISTIQUES ET SPÉCIFICATIONS

• Description

Normalement éteint

En conjuguant un onduleur hors ligne à batterie à la performance d'éclairage supérieure des luminaires, le SLC-MIV procure un éclairage exceptionnel en cas de panne de courant. L'unité à batterie de configuration type est assortie à un onduleur à onde sinusoïdale pure, hors ligne, monté à l'intérieur. En présence de l'alimentation CA normale, il n'y a pas de tension à la sortie et les luminaires raccordés sont éteints, lorsqu'il se produit une panne de l'alimentation CA, l'unité fournit une tension de 120 V ou 347 V aux luminaires raccordés et ils s'allument à 100% d'efficacité lumineuse.

Normalement allumé

Cette fonction est activée simplement en connectant un circuit d'éclairage normalement allumé à l'unité. En présence de l'alimentation CA, il y a une tension à la sortie et les luminaires raccordés sont allumés. En cas de panne de l'alimentation CA, la sortie est transférée au mode de secours de l'onduleur et les luminaires connectés resteront allumés.

• Électrique

- Entrée / sortie 120 V CA ou 347 V CA
- Temps de transfert de 400 ms
- Interrupteur d'essai poussoir à rappel
- DEL témoin/de diagnostic pour CA ALLUMÉ (AC ON) et CHARGE
- Chargeur à courant limité entièrement automatique
- Coupure de protection à basse tension (évite une décharge excessive)
- Protection contre les baisses de tension et les courts-circuits

- Connecteurs de bloc de jonction pour la charge de sortie
- L'option annulation de gradation est standard
- Bloc de jonction pour le circuit d'éclairage normalement allumé
- Batterie au plomb acide scellée, sans entretien

Protecteurs de surcharge :

- **1 000 W**: Fusible permettant une charge maximale de 175 A et un protecteur offrant une protection jusqu'à 1 100 W
- **1 440 W**: Fusible permettant une charge maximale de 175 A et un protecteur offrant une protection jusqu'à 1 500 W
- **En option, chargeur autodiagnostic à tests automatiques :**
 - Surveillance en permanence l'état de l'unité
 - Exécute automatiquement les tests de charge et l'autocyclage de la batterie à intervalles prédéfinis
 - Indique un mauvais fonctionnement ou les défaillances décelées par autotest
 - Peut accepter une charge jusqu'à 80 % de sa capacité lorsque la charge présente un facteur de puissance de 0,9 ou plus

• Mécanique

- Construction en acier de calibre 18 (cabinet B) et de calibre 16 (cabinet C)
- Débouchures universelles à motif d'araignée et fentes de montage à trou de serrure estampées dans le panneau arrière de l'armoire
- Plusieurs débouchures pour entrée de conduit
- Aérateur d'admission et ventilateur de sortie d'air placés sur le côté pour 1 000 W et plus
- Finition en poudre blanche
- Compartiment séparé pour la batterie

• Homologation

- Homologué CSA C22.2 #141-15



SURVOL

Électricité	Normalement ALLUMÉ et ÉTEINT Entrée / sortie 120V CA ou 347V CA
Mécanique	Compartiment séparé pour batterie Construction en acier



fabrication
canadienne



SPÉCIFICATIONS TYPIQUES



SPÉCIFICATIONS TYPIQUES

1. Fourniture et installation du mini-onduleur Stanpro SLC-MIV conçu pour fournir une sortie de puissance en fonction de la tension d'entrée, soit 120 V CA ou 347 V CA. Le SLC-MIV offre un temps de transfert de 400 ms, un interrupteur de test à bouton-poussoir momentané, des DEL de diagnostic pour indiquer l'état du courant alternatif (AC ON) et de la charge (CHARGE), un chargeur entièrement automatique à courant limité, une protection contre la tension basse verrouillée à la ligne, ainsi qu'une protection contre les baisses de tension et les courts-circuits. L'appareil comprend des connecteurs de bornes pour la charge de sortie, un contrôle de remplacement standard pour le gradateur, un commutateur de transfert automatique pour les circuits d'éclairage normalement allumés, ainsi que des batteries au plomb étanches sans entretien. Le SLC-MIV est également équipé de protecteurs de surcharge et est construit avec des cabinets en acier dotés de perforations pour boîtier électrique, de fentes de montage à trou de serrure, de nombreux orifices pour conduits et de ventilateurs d'admission et d'évacuation d'air pour les modèles de 1 000 W et plus. L'appareil est recouvert d'un revêtement en poudre blanc et comprend un compartiment de batterie séparé. Le SLC-MIV doit être certifié CSA selon la norme C22.2 #141-15.

2. Spécifications électriques:

- Tension d'entrée: 120 V CA ou 347 V CA
- Tension de sortie: 120 V CA ou 347 V CA
- Temps de transfert: 400 ms
- Interrupteur de test à bouton-poussoir: Type momentané
- DEL de diagnostic: Indication AC ON et CHARGE
- Type de chargeur: Entièrement automatique, à courant limité
- Fonctions de protection: Protection contre la tension basse verrouillée à la ligne, protection contre les baisses de tension, protection contre les courts-circuits
- Connecteurs de charge de sortie: Connecteurs à bornes
- Contrôle de remplacement pour le gradateur: Fonction standard
- Commutateur de transfert automatique: Inclus pour les circuits d'éclairage normalement allumés
- Type de batterie: Batterie au plomb étanche sans entretien
- Protection contre les surcharges:
 - Modèle 1 000 W: Fusible permettant une charge maximale de 175 A et protecteur de circuit avec une protection jusqu'à 1 100 W
 - Modèle 1 440 W: Fusible permettant une charge maximale de 175 A et protecteur de circuit avec une protection jusqu'à 1 500 W

3. Spécifications mécaniques:

- Construction de la cabinet:
 - Cabinet B: Construction en acier calibre 18
 - Cabinet C: Construction en acier calibre 16
- Options de montage: Motif d'encoche d'araignée universel et fentes de montage à trou de serrure estampillés à l'arrière du cabinet
- Orifices pour conduits: Plusieurs orifices sont fournis
- Admission/Évacuation d'air: Ventilateurs montés sur le côté pour les modèles de 1 000 W et plus
- Finition: Finition standard en revêtement en poudre blanc
- Compartiment de batterie: Compartiment séparé pour le stockage des batteries

4. Homologations:

- Certification CSA: Certifié selon les normes C22.2 #141-15

Le Stanpro SLC-MIV sera le modèle numéroté

Les données sont basées sur des essais réalisés dans un milieu contrôlé et sont représentatives de la performance relative du ballast.

La performance actuelle peut varier selon les conditions de fonctionnement.

Tout produit est sujet à changement ou discontinuation en tout temps sans préavis.

GUIDE DE COMMANDE

SLC-MIV	—	—	WH	/
Série	Tension d'entrée (V CA)	Capacité (W)	Couleur	Option
SLC-MIV	A - 120 H - 347	320 - 320 ^{1,3} 500 - 500 ^{1,3} 1000 - 1 000 ^{1,2} 1440 - 1 440 ^{1,2}	WH - Blanc	AT - Autotest et autodiagnostic (non-audible)

¹ Peut accepter une charge à 80 % de sa capacité lorsque le facteur de puissance du dispositif de charge est de 0.9 ou plus

² Peut accepter la charge d'éclairage de pointe de 3000W pendant 0.5 seconde pour 1000W et plus

³ Peut accepter la charge d'éclairage de pointe de 1200W pendant 0.5 seconde pour 320W et 500W

ACCESSOIRE (à commander séparément)

Voir dimensions page suivante.

Numéro de produit	Type
SHELF001	Support optionnel rigide de calibre 14

PUISSANCES DU MODÈLE

Modèle	Volts (V)	30 min.	60 min.	90 min.	120 min.	180 min.
SLC-MIV12320	12	320	180	125	110	75
SLC-MIV12500	12	500	280	195	175	125
SLC-MIV121000	12	1000	565	395	350	250
SLC-MIV121440	12	1440	850	595	525	375

POIDS

120 V

Watts (W)	Cabinet	sans les batteries (lb)	avec les batteries (lb)
320	Cabinet B	29.2	53
500	Cabinet B	29.1	71
1 000	Cabinet C	61.3	145
1 440	Cabinet C	63.4	189

347 V

Watts (W)	Cabinet	sans les batteries (lb)	avec les batteries (lb)
320	Cabinet B	41.2	65
500	Cabinet B	42.1	84
1 000	Cabinet C	98.3	182
1 440	Cabinet C	100.4	226

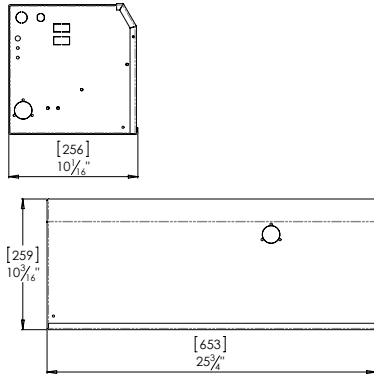
Les données sont basées sur des essais réalisés dans un milieu contrôlé et sont représentatives de la performance relative du ballast.

La performance actuelle peut varier selon les conditions de fonctionnement.

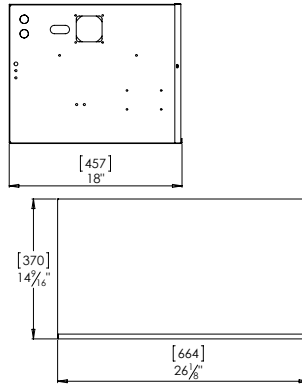
Tout produit est sujet à changement ou discontinuation en tout temps sans préavis.

DIMENSIONS

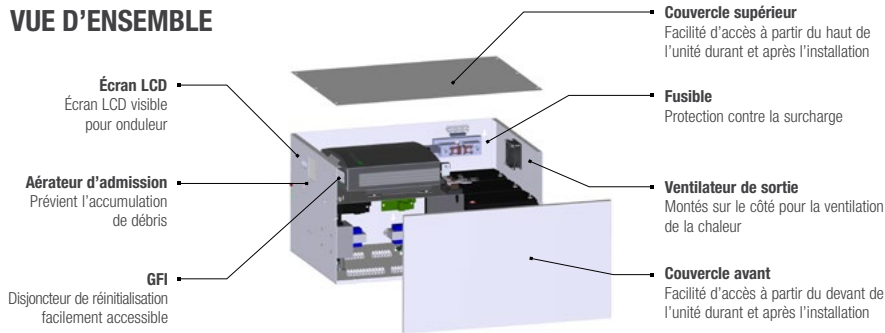
Cabinet B



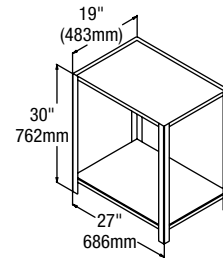
Cabinet C



VUE D'ENSEMBLE



SHELF001



Les données sont basées sur des essais réalisés dans un milieu contrôlé et sont représentatives de la performance relative du ballast.
 La performance actuelle peut varier selon les conditions de fonctionnement.
 Tout produit est sujet à changement ou discontinuation en tout temps sans préavis.