

Fiche technique de série

SLBXP

UNITÉ À BATTERIE EMPLACEMENTS DANGEREUX

Classe I, Division 1, Groupes C, D,

Modèles 6, 12 ou 24 VCC

Entrée de 120/347 VCA

La série SLBXP est conçue pour répondre aux besoins exigeants des endroits dangereux et procure une opération sûre et fiable. Les boîtiers de la série SLBXP sont faits d'aluminium moulé sous pression sans cuivre dans une variété de modèles de classes et divisions. Disponibles en versions 6 VCC, 12 VCC ou 24 VCC dans une gamme de capacités de 36 W à 320 W pendant 30 minutes.

CARACTÉRISTIQUES ET SPÉCIFICATIONS

• Circuit électrique

- Gamme de tensions d'entrée de 120 ou 347 VCA
- Assemblages de lampe MR16 interne simple ou double
- Sortie d'alimentation de secours en versions 6 VCC, 12 VCC ou 24 VCC (tel que spécifié)
- Capacités de wattages de 36 W à 320 W
- Durée de l'éclairage de secours de 30 minutes standard
- DEL diagnostique/témoin pour MARCHE CA et CHARGE
- Chargeur à courant limité entièrement automatique
- Conception et construction à semi-conducteurs
- Protection contre éclairage réduit et court-circuit
- Température compensée
- Gros connecteurs de bornes au magnum vissables pour la connection de la charge à distance
- Batterie au calcium de plomb scellée sans entretien

• Mécanique

- Boîtier en aluminium moulé sous pression, sans cuivre fini gris
- La cavité du boîtier est accessible par une grande plaque de couverc dévissable
- Une soupape de respiration de retenue standard en acier inoxydable permet l'échappement de tous les gaz et condensation
- Boîtier avec trous rigides bouchés et taraudés
- Trous de montage surdimensionnés intégrés acceptant la quincaillerie de montage robuste
- Assemblage de lampe MR16 interne entièrement ajustable
- Code de température : T6

• Homologations

- Homologué CSA C22.2 #137
- Homologué CSA C22.2 #141-15
- Classe I, Division 1, Groupes C, D

• Conformité

- Rencontre les normes de NMB-005



SURVOL

Tension à l'entrée (VCA)	120, 347
Tension à la sortie (VCC)	6, 12, 24
Puissance à la sortie (W)	36 - 320

Pour les détails complets de garantie, s'il vous plaît voir nos termes et conditions dans notre site Internet.



emplacement
dangereux



NMB
005



GUIDE DE COMMANDE

SLBXP			1	1	CD		—		
Série	Volts (V)	Watts	Classe	Div.	Groupe	Tension à l'entrée (V)	Phare	Lampe/phare	Lampe
SLBXP	6 - 6 1 - 12 2 - 24	Voir le tableau des puissances ci-dessous	1	1	C D	Blank - 120/347	1R - Simple 2R - Double	1L - Montage lampe simple 2L - Montage lampe double	Voir liste des lampes ci-dessous

SÉLECTION DE LAMPE

MR16	6 V	12 V	24 V
LED	4LR, 5LA	4LR, 5LA, 6LA, 7LA	4LR, 5LA, 6LA, 7LA

TABLEAU DE LUMENS

Watts	Lumens
4W LR	388
5W LA	435
6W LA	507
7W LA	652

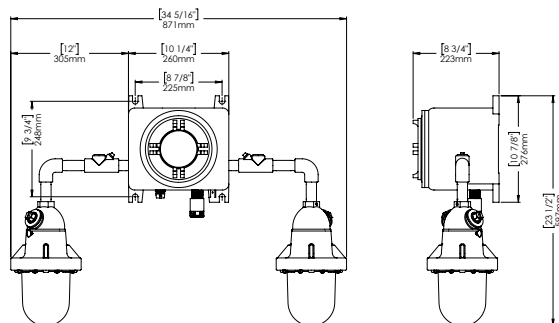
PUISSANCE DU MODÈLE

Modèle	Boîtier	Volts (V)	Capacité de puissance (W)			
			30 min.	60 min.	90 min.	120 min.
SLBXP6036	A	6	36	18	12	9
SLBXP6050	A		50	25	16	12
SLBXP6072	A		72	36	24	18
SLBXP1036	A	12	36	18	12	9
SLBXP1050	A		50	25	16	12
SLBXP1072	A		72	36	24	18
SLBXP1100	A		100	50	33	25
SLBXP1160	B		160	80	53	40
SLBXP1200	B		200	100	66	50
SLBXP2144	A	24	144	72	48	36
SLBXP2320	B		320	160	106	80

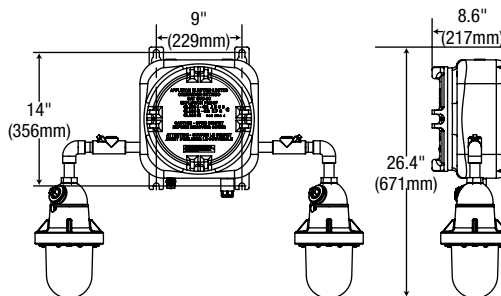
DIMENSIONS

Les dimensions sont sujettes à changement selon les spécifications exactes de la classe, de la division et du groupe.

BOÎTIER A



BOÎTIER B



RÈGLES D'ESPACEMENT

Hauteur de montage	Espace centre à centre (pi)			
	4LR	5LA	6LA	7LA
8 pi	76	81	94	108
10 pi	79	79	93	106
15 pi	66	62	82	96
20 pi	53	49	73	87

Les données sont basées sur des essais réalisés dans un milieu contrôlé et sont représentatives de la performance relative du ballast. La performance actuelle peut varier selon les conditions de fonctionnement. Tout produit est sujet à changement ou discontinuation en tout temps sans préavis.