

## Fiche technique de série

# IMPRESSION

## LUMINAIRE MURAL DEL

### 5 TCC RÉGLABLES

Notre luminaire mural DEL Impression est le choix idéal pour une solution d'éclairage simple et de haute qualité. Le design légèrement plus grand permet de facilement couvrir l'empreinte du luminaire précédent, aucune peinture ou retouche n'est nécessaire pour les installations de modernisation. Ce luminaire est également doté d'une sélection intégrée de 5 températures de couleur permettant de l'adapter à une variété d'applications, qu'il s'agisse d'un espace résidentiel ou commercial.

### CARACTÉRISTIQUES ET SPÉCIFICATIONS

#### • Construction

##### Caractéristiques physiques

- Boîtier en aluminium
- Finitions disponibles: nickel brossé, noire
- Lentille en PC avec une finition givrée
- Tailles disponibles: 10", 24"
- L'interrupteur de TCC réglable est discrètement placé à l'arrière du canopé

##### Montage

- Installation murale, surface

#### • Données de performance

- Disponible en températures de couleur réglables de 2 700/3 000/3 500/4 000/5 000 K
- IRC 90+ pour une précision des couleurs optimale
- Caractéristiques électriques : 120 V
- Durée de vie de plus de 50 000 heures à L70
- Gradation standard à coupure de phase (ELV / Triac)
- Température de fonctionnement: -20 °C à 40 °C (-4 °F à 104 °F)

#### • Conformités

- Listé cETLus pour emplacements humides
- Energy Star
- Rencontre les normes de NMB-005, 5e édition classe B pour l'utilisation dans les applications résidentielles

### SURVOL

Source de lumière	DEL
Watts (W)	20, 28
Flux lumineux (lm)	1 551 - 2 586
Efficacité (lm/W)	77 - 92
Température de couleur (K)	2 700/3 000/3 500/4 000/5 000
IRC	90+



luminaire  
DEL



NMB  
005

**ENVOI RAPIDE ET TABLEAU DE SPÉCIFICATIONS TECHNIQUES**

Code de commande	Numéro de modèle	Watts (W)	Volts (VCA)	Temp. de couleur (K) <sup>1</sup>	Flux lumineux (lm) <sup>2</sup>	Efficacité (lm/W)	IRC	Vie L70 (hrs) <sup>3</sup>	Angle de faisceau (°)	Forme	Finition	À gradation (Oui/Non)	Facteur de puissance	Qté caisse ext.
------------------	------------------	-----------	-------------	-----------------------------------	---------------------------------	-------------------	-----	----------------------------	-----------------------	-------	----------	-----------------------	----------------------	-----------------

**5 TCC Réglables**
**10"**

69562	SVANIM10-R20W-A-5CBN	20	120	2 700/3 000/3 500/4 000/5 000	1 500	75	90+	50 000	100	Rond	Nickel brossé	Oui	≥0.90	4
69563	SVANIM10-R20W-A-5CBK	20	120	2 700/3 000/3 500/4 000/5 000	1 500	75	90+	50 000	100	Rond	Noire	Oui	≥0.90	4

**24"**

69564	SVANIM24-R28W-A-5CBN	28	120	2 700/3 000/3 500/4 000/5 000	2 200	79	90+	50 000	100	Rond	Nickel brossé	Oui	≥0.90	4
69565	SVANIM24-R28W-A-5CBK	28	120	2 700/3 000/3 500/4 000/5 000	2 200	79	90+	50 000	100	Rond	Noire	Oui	≥0.90	4

<sup>1</sup> Température de couleur typique : +/- 5 %.

<sup>2</sup> Les valeurs de lumen proviennent des données reportées par Energy Star. Lumens typiques : +/- 10 %.

<sup>3</sup> La durée de vie est dérivée du test IESNA LM-80-08 et des projections établies selon les extrapolations du test IESNA TM-21-11.

**TABLEAU DES SPÉCIFICATIONS DE FLUX LUMINEUX**

Code de commande	Numéro de modèle	Watts (W)	2 700 K		3 000 K		3 500 K		4 000 K		5 000 K	
			Flux lumineux (lm)	Efficacité (lm/W)	Flux lumineux (lm)	Efficacité (lm/W)	Flux lumineux (lm)	Efficacité (lm/W)	Flux lumineux (lm)	Efficacité (lm/W)	Flux lumineux (lm)	Efficacité (lm/W)
69562	SVANIM10-R20W-A-5CBN	20	1 620	81	1 706	85	1 725	86	1 735	87	1 661	83
69563	SVANIM10-R20W-A-5CBK	20	1 551	77	1 594	80	1 648	82	1 654	83	1 593	80
69564	SVANIM24-R28W-A-5CBN	28	2 394	85	2 503	89	2 583	92	2 586	92	2 484	89
69565	SVANIM24-R28W-A-5CBK	28	2 253	80	2 355	84	2 432	87	2 433	87	2 339	83

**PROGRAMMATION PAR DÉFAUT**

3 000 K

**GRADATEURS COMPATIBLES<sup>1</sup>**

Marque	10"		24"	
	Numéro de modèle			
Legrand	SLC03P		SLC03P	
Cooper	RRD-6NA-WH, AAL06, SLC03P		RRD-6NA-WH, AAL06, SLC03P	
Leviton	066EV, IPL06, 6674, DSL06-1ZL, DSM10-1LZ, IPE04-1LZ, DDMX1		IPL06, 6674, DSL06-1ZL, DSM10-1LZ, IPE04-1LZ, DDMX1	
Lutron	PD-5NE, PD-6WCL, DVCL-153P, CTCL-153P, DVCL-253P, AYCL-253P, DVRP-253-WH, SELV-300P, MACL-153P		PD-5NE, PD-6WCL, DVCL-153P, CTCL-153P, DVCL-253P, AYCL-253P, DVRP-253-WH, SELV-300P, MACL-153P	

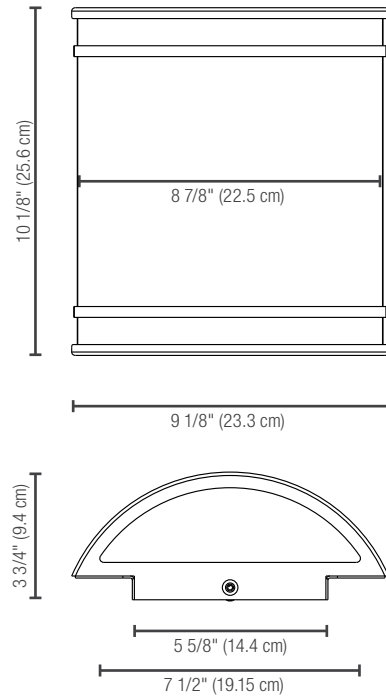
Plage de gradation: 10%-100%

<sup>1</sup> Ce tableau montre les gradateurs qui ont été testés et ont fait preuve d'un bon fonctionnement dans des conditions normales. Chaque installation étant unique, différents facteurs tels que la charge, les neutres communs ou d'autres produits électriques sur le circuit peuvent, dans certains cas, causer de la variance sur la performance du système. Lire et se conformer aux instructions d'installation de gradateurs. Consultez le fabricant du système de gradation pour un soutien supplémentaire en fonctionnement. Certains gradateurs peuvent nécessiter plus d'un produit pour un fonctionnement stable. Stanpro recommande d'utiliser des gradateurs conçus pour fonctionner avec des produits DEL. Les gradateurs conçus pour les produits à incandescence peuvent provoquer un fonctionnement erratique.

Les données sont basées sur des essais réalisés dans un milieu contrôlé et sont représentatives de la performance. La performance actuelle peut varier selon les conditions de fonctionnement. Tout produit est sujet à changement ou discontinuation en tout temps sans préavis. Veuillez contacter votre représentant Stanpro pour confirmer le niveau des stocks au moment de la commande.

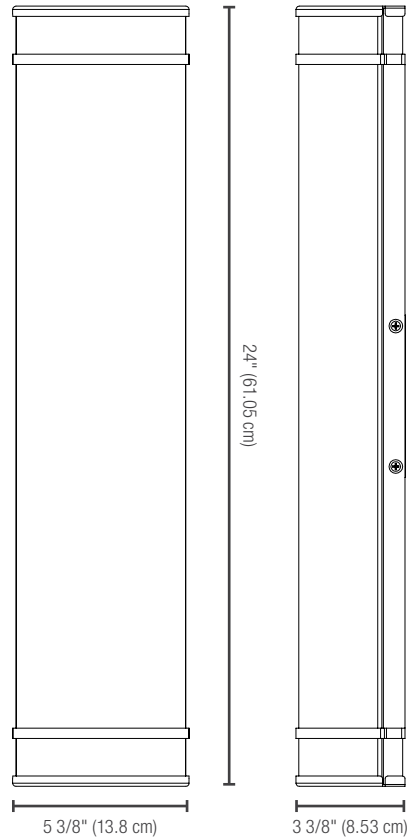
**DIMENSIONS ET POIDS**

10"



	10"	24"
Poids net (lbs)	2.65	3.53

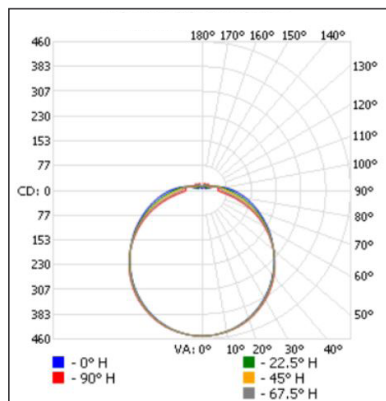
24"



**PHOTOMÉTRIES<sup>1</sup>**

69562 • SVANIM10-R20W-A-5CBN • 3 000 K • 1 705.8 lm

**Courbe polaire d'intensité lumineuse**



**Sommaire flux lumineux zonal**

Zone	Lumens	% du luminaire
0-30	353.0	20.7
0-40	582.9	34.2
0-60	1 060.5	62.2
60-90	444.1	26
70-100	317.2	18.6
90-120	143.5	8.4
0-90	1 504.6	88.2
90-180	201.2	11.8
0-180	1 705.8	100

**Niveau d'éclairage en pieds-bougies**

P-b. au centre du faisceau	Lumens	Largeur de faisceau	
1.7'	156	6.4'	5.8'
3.3'	41.4	12.4'	11.3'
5.0'	18.0	18.8'	17.2'
6.7'	10.0	25.2'	23.0'
8.3'	6.54	31.2'	28.5'
10.0'	4.51	37.6'	34.4'

■ Faisceau vert. : 124.0°  
■ Faisceau hor. : 119.6°

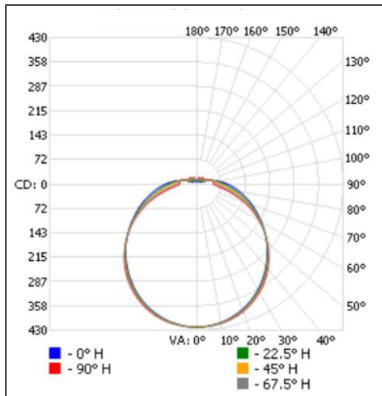
<sup>1</sup> Information IES complète disponible sur notre site internet.

Les données sont basées sur des essais réalisés dans un milieu contrôlé et sont représentatives de la performance. La performance actuelle peut varier selon les conditions de fonctionnement. Tout produit est sujet à changement ou discontinuation en tout temps sans préavis. Veuillez contacter votre représentant Stanpro pour confirmer le niveau des stocks au moment de la commande.

PHOTOMÉTRIES<sup>1</sup>

69563 • SVANIM10-R20W-A-5CBK • 3 000 K • 1 594.5lm

Courbe polaire d'intensité lumineuse



Sommaire flux lumineux zonal

Zone	Lumens	% du luminaire
0-30	330.3	20.7
0-40	545.4	34.2
0-60	992.0	62.2
60-90	413.5	25.9
70-100	296.5	18.6
90-120	136.0	8.5
0-90	1 405.5	88.1
90-180	189.0	11.9
0-180	1 594.5	100

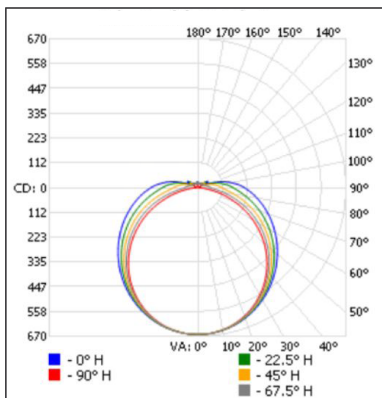
Niveau d'éclairage en pieds-bougies

P.-b. au centre du faisceau	Largeur de faisceau	
	6.3'	5.9'
1.7'	145	12.2'
3.3'	38.6	11.4'
5.0'	16.8	18.4'
6.7'	9.36	23.2'
8.3'	6.10	30.6'
10.0'	4.20	28.8'
		36.9'
		34.6'

■ Faisceau vert. : 123.1°  
■ Faisceau hor. : 120.0°

69564 • SVANIM24-R28W-A-5CBN • 3 000 K • 2 502.7lm

Courbe polaire d'intensité lumineuse



Sommaire flux lumineux zonal

Zone	Lumens	% du luminaire
0-30	519.3	20.8
0-40	858.7	34.3
0-60	1 570.1	62.7
60-90	662.5	26.5
70-100	467.4	18.7
90-120	192.5	7.7
0-90	2 232.6	89.2
90-180	270.2	10.8
0-180	2 502.7	100

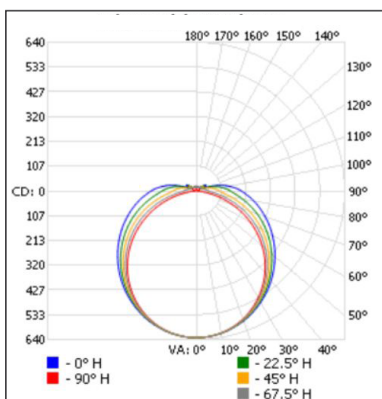
Niveau d'éclairage en pieds-bougies

P.-b. au centre du faisceau	Largeur de faisceau	
	9.4'	5.0'
1.7'	229	18.3'
3.3'	60.8	9.7'
5.0'	26.5	27.7'
6.7'	14.7	14.8'
8.3'	9.60	37.1'
10.0'	6.62	19.8'
		46.0'
		24.5'
		55.4'
		29.5'

■ Faisceau vert. : 140.3°  
■ Faisceau hor. : 111.8°

69565 • SVANIM24-R28W-A-5CBK • 3 000 K • 2 354.7lm

Courbe polaire d'intensité lumineuse



Sommaire flux lumineux zonal

Zone	Lumens	% du luminaire
0-30	494.0	21
0-40	815.8	34.6
0-60	1 487.3	63.2
60-90	619.4	26.3
70-100	435.0	18.5
90-120	178.1	7.6
0-90	2 106.7	89.5
90-180	247.9	10.5
0-180	2 354.7	100

Niveau d'éclairage en pieds-bougies

P.-b. au centre du faisceau	Largeur de faisceau	
	9.2'	5.0'
1.7'	219	17.9'
3.3'	58.0	9.6'
5.0'	25.3	27.1'
6.7'	14.1	14.6'
8.3'	9.17	36.3'
10.0'	6.32	19.6'
		45.0'
		24.3'
		54.2'
		29.2'

■ Faisceau vert. : 139.5°  
■ Faisceau hor. : 111.2°

<sup>1</sup> Information IES complète disponible sur notre site internet.

Les données sont basées sur des essais réalisés dans un milieu contrôlé et sont représentatives de la performance. La performance actuelle peut varier selon les conditions de fonctionnement. Tout produit est sujet à changement ou discontinuation en tout temps sans préavis. Veuillez contacter votre représentant Stanpro pour confirmer le niveau des stocks au moment de la commande.