

FL PETIT PROJECTEUR

La série FL propose une gamme de projecteurs DEL compacts à la fois abordables et d'une haute efficacité, elle se décline en quatre différents rendements lumineux. Chaque luminaire est doté d'un profil mince aux lignes modernes et d'un boîtier en aluminium moulé sous pression avec finition standard en poudre noire.

CARACTÉRISTIQUES ET SPÉCIFICATIONS

• Construction

Boîtier

Boîtier en aluminium moulé avec finition en poudre résistante aux rayons UV de couleur noir.

Options de montage

La série FL vient soit avec un étrier de montage ou une tête de branchement réglable de 1/2".

Lentille

Une lentille en verre trempé est standard dans cette série de produits.

• Conformités

- IP65
- Endroits mouillés
- Rencontre les normes de NMB-005, 5e édition pour la classe B de produits
- cETLus

• Électrique

- Les pilotes permettent une tension d'entrée de 120 V et sont fiables dans les températures les plus froides
- La série de projecteur FL est adaptée pour des conditions ambiantes allant de -40° C à +50° C. Disponible dans une température de couleur de 4 000 K et un ratio de lumens par watt de 110 lm/W à 117 km/W, dépendamment de la sélection DEL choisie.



SURVOL

Source de lumière	DEL
Watts (W)	50
Flux lumineux (lm)	3 207 - 5 674
Efficacité (lm/W)	110 - 112
Température de couleur (K)	4 000
IRC	70



envoi
rapide



luminaire
DEL



endroits
mouillés



NMB
005



ENVOI RAPIDE ET TABLEAU DE SPÉCIFICATIONS TECHNIQUES 🕒¹

Code de commande	Numéro de modèle	Watts (W)	Volts (VCA)	Temp. de couleur (K) ²	Flux lumineux (lm) ³	Efficacité (lm/W)	IRC	Angle de faisceau (°)	Finition	Courant DEL (mA)	Facteur de puissance	DHT (%)	Équivalent traditionnel (W) MH	HPS	Qté caisse (ext.)
68211	FL/S2/50W/40K/KN/BK/CHOICE/STD	50	120	4 000	5 674	112	70	120	Noir	92	0.98	21	175	150	20

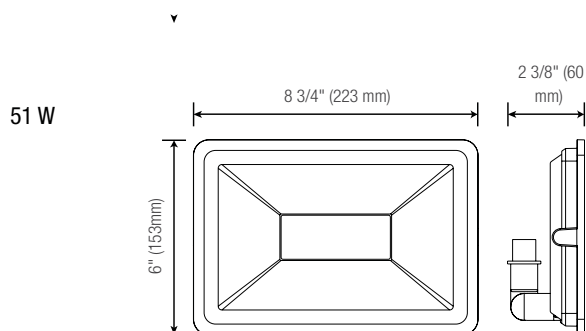
¹ **ENVOI RAPIDE:** La disponibilité des produits est sujet à changement sans préavis. Veuillez contacter votre représentant Stanpro pour plus d'informations et pour obtenir une liste complète d'inventaire au moment de placer votre commande.

² Température de couleur typique : +/- 5 %.

³ Les valeurs de lumen proviennent des essais photométriques. Lumens typiques : +/- 10 %.

DIMENSIONS

TÊTE DE BRANCHEMENT RÉGLABLE

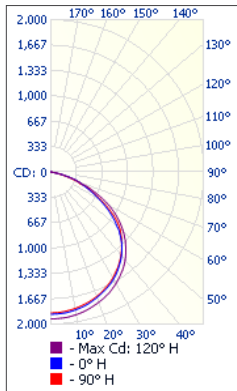


Les données sont basées sur des essais réalisés dans un milieu contrôlé et sont représentatives de la performance relative du ballast. La performance actuelle peut varier selon les conditions de fonctionnement. Tout produit est sujet à changement ou discontinuation en tout temps sans préavis.

PHOTOMÉTRIES¹

68211 • FL/S2/50W/40K/XX/BK/CHOICE/STD • 5 250.8 lm

Courbe polaire d'intensité lumineuse



Sommaire flux lumineux zonal

Zone	Lumens	% Luminaire
0-30	1 486.5	28.3%
0-40	2 465.0	46.9%
0-60	4 401.7	83.8%
60-90	849.1	16.2%
0-90	5 250.8	100%

Niveau d'éclairage en pieds-bougies

	P.-b. au centre du faisceau		Largeur de faisceau	
17.0'	6.49		48.1'	52.3'
34.0'	1.62		96.2'	104.6'
51.0'	0.72		144.3'	156.9'
68.0'	0.41		192.4'	209.3'
85.0'	0.26		240.5'	261.6'
102.0'	0.18		288.5'	313.9'

■ Faisceau vert.:	109.5°
■ Faisceau hor.:	114.0°

¹ Information IES complète disponible sur notre site internet.

Les données sont basées sur des essais réalisés dans un milieu contrôlé et sont représentatives de la performance relative du ballast.
 La performance actuelle peut varier selon les conditions de fonctionnement.
 Tout produit est sujet à changement ou discontinuation en tout temps sans préavis.