

## Fiche technique de série

# COMETO CHOIX

## ENCASTRÉ COMMERCIAL RÉTRO-ÉCLAIRÉ MINCE 5 TCC ET 3 PUISSANCES RÉGLABLES

L'encastré COMETO Choix offre un éclairage polyvalent avec une gradation de 0-10 V et un boîtier en aluminium durable. Il offre 5 températures de couleur et 3 puissances réglables pour répondre à vos besoins en matière de design. Ce produit convient aux espaces commerciaux, aux couloirs, aux halls d'entrée, etc. Installation facile grâce aux clips de torsion et au fil de connexion rapide au pilote. Cet encastré est parfait pour les applications de nouvelles constructions et les rénovations.

### CARACTÉRISTIQUES ET SPÉCIFICATIONS

#### • Construction

##### Caractéristiques physiques

- Finition en aluminium blanche
- Disponible en 6" et 8" ronde
- Angle de faisceau 100°
- Lentille en polycarbonate givré
- Les interrupteurs TCC et puissances réglables sont placés directement sur le pilote DEL
- Câble certifié FT6 pour les applications dans les plafonds plenums

##### Montage

- Installation facile du module DEL et du pilote DEL avec un fil de connexion rapide
- Montage avec clips de torsion

#### • Données de performance

- Disponible en températures de couleur réglables de 2 700/3 000/3 500/4 000/5 000 K
- 3 puissances réglables
- 80+ IRC
- 120-347 V
- Durée de vie de plus de 50 000 heures à L70
- Gradation 0-10 V
- Température de fonctionnement: -30 °C à 40 °C (-22 °F à 104 °F)

#### • Conformités

- Listé cETLus pour emplacements mouillé
- Energy Star
- Rencontre les normes de NMB-005, 5e édition classe B pour l'utilisation dans les applications résidentielles et commerciales
- IC pour le contact direct avec l'isolation
- Étanche à l'air selon les standards de l'ASTM E283



### SURVOL

Source de lumière	DEL
Watts (W)	12/15/18 18/20/25
Flux lumineux (lm)	1 327 - 3 128
Efficacité (lm/W)	101 - 137
Température de couleur (K)	2 700/3 000/3 500/4 000/5 000
IRC	80+



puissance  
réglable



envoi  
rapide



luminaire  
DEL



À gradation



étanche  
à l'air



endroits  
mouillés



certifié  
IC



NMB  
005



**ENVOI RAPIDE ET TABLEAU DE SPÉCIFICATIONS TECHNIQUES** <sup>1</sup>

Code de commande	Numéro de modèle	Watts	Volts	Temp. de couleur	Flux lumineux	Efficacité IRC	Vie L70	Angle de faisceau	Forme	Finition	Capacité du câble	Facteur de puissance	DHT (%)	Qté caisse ext.
		(W)	(VAC)	(K) <sup>2</sup>	(lm) <sup>3</sup>	(lm/W)	(hrs) <sup>4</sup>	(°)					(%)	
<b>6"</b>														
69570	DLC06R-PS18Q-5CWH/CHOICE	12/15/18	120-347	2 700/3 000/3 500/4 000/5 000	1 200/1 500/1 800	100	80+ 50 000	100	Ronde	Blanche	FT6	>0.9	<20	12
<b>8"</b>														
69571	DLC08R-PS25Q-5CWH/CHOICE	15/20/25	120-347	2 700/3 000/3 500/4 000/5 000	1 700/2 200/2 800	110	80+ 50 000	100	Ronde	Blanche	FT6	>0.9	<20	12

<sup>1</sup> **ENVOI RAPIDE:** La disponibilité des produits est sujet à changement sans préavis. Veuillez contacter votre représentant Stanpro pour plus d'informations et pour obtenir une liste complète d'inventaire au moment de placer votre commande.

<sup>2</sup> Température de couleur typique : +/- 5 %.

<sup>3</sup> Les valeurs de lumen proviennent des données reportées par Energy Star. Lumens typiques : +/- 10 %.

<sup>4</sup> La durée de vie est dérivée du test IESNA LM-80-08 et des projections établies selon les extrapolations du test IESNA TM-21-11.

**TABLEAU DES SPÉCIFICATIONS DE FLUX LUMINEUX**

Code de commande	Numéro de modèle	Watts (W)	2 700 K		3 000 K		3 500 K		4 000 K		5 000 K	
			Flux lumineux (lm)	Efficacité (lm/W)	Flux lumineux (lm)	Efficacité (lm/W)	Flux lumineux (lm)	Efficacité (lm/W)	Flux lumineux (lm)	Efficacité (lm/W)	Flux lumineux (lm)	Efficacité (lm/W)
69570	DLC06R-PS18Q-5CWH/CHOICE	12	1 327	111	1 363	114	1 399	117	1 421	118	1 472	123
		15	1 634	109	1 678	112	1 721	115	1 749	117	1 801	120
		18	1 826	101	1 883	105	1 931	107	1 980	110	2 046	114
69571	DLC08R-PS25Q-5CWH/CHOICE	15	1 797	120	1 835	122	1 885	126	1 928	129	2 055	137
		20	2 467	123	2 494	125	2 595	130	2 669	133	2 726	136
		25	2 960	118	2 914	117	2 974	119	3 036	121	3 128	125

**PROGRAMMATION PAR DÉFAUT**

69570: 18 W / 3 000 K

69571: 25 W / 3 000 K

**ACCESSOIRES (à commander séparément)**

Code de commande	Numéro de modèle	Type	Diamètre intérieur (po)	Diamètre extérieur (po)	Qté caisse ext.
66822 <sup>1,2</sup>	ACC/MPLATE/6.25IN/HANG.BARS/STD	Plaque de montage avec barres de suspension	6 1/4	-	25
64921	RF/ACC/6/MOUNT.PLATE/ADJ/STD	Plaque de montage ajustable	6 1/4	-	24
64263	ACC/MPLATE/6.25IN/SQR/STD	Plaque de montage carrée	6 5/16	-	96
66144	ACC/6/VAPOR BARRIER/STD	Extension du pare vapeur	6 1/4	-	50
68987	GOOF RING-6.25IN	Anneau réparateur	6 1/4	7 7/8	120
66818 <sup>1,2</sup>	ACC/MPLATE/VELOCE8/HANG.BARS/STD	Plaque de montage avec barres de suspension	8	-	8
68616	GOOF RING-8IN	Anneau réparateur	8 1/4	11 1/2	24

<sup>1</sup> Inclus les supports et les vis.

<sup>2</sup> Boîte de jonction non inclus.

**GRADATEURS COMPATIBLES<sup>1</sup>**

Marque	Modèle	
	6"	8"
Legrand	RH4FBL3PTC, WS4FBL3P	RH4FBL3PTC, WS4FBL3P
Leviton	AWSMT-7DW <sup>2</sup> , DD 710 <sup>2</sup> , DS 710 <sup>2</sup>	DD 710, DS 710
Lutron	DIVA DVSCVT, NOVA NTSTV DV	DIVA DVSCVT, NOVA NTSTV DV

<sup>1</sup> Plage de gradation: 5%-100%

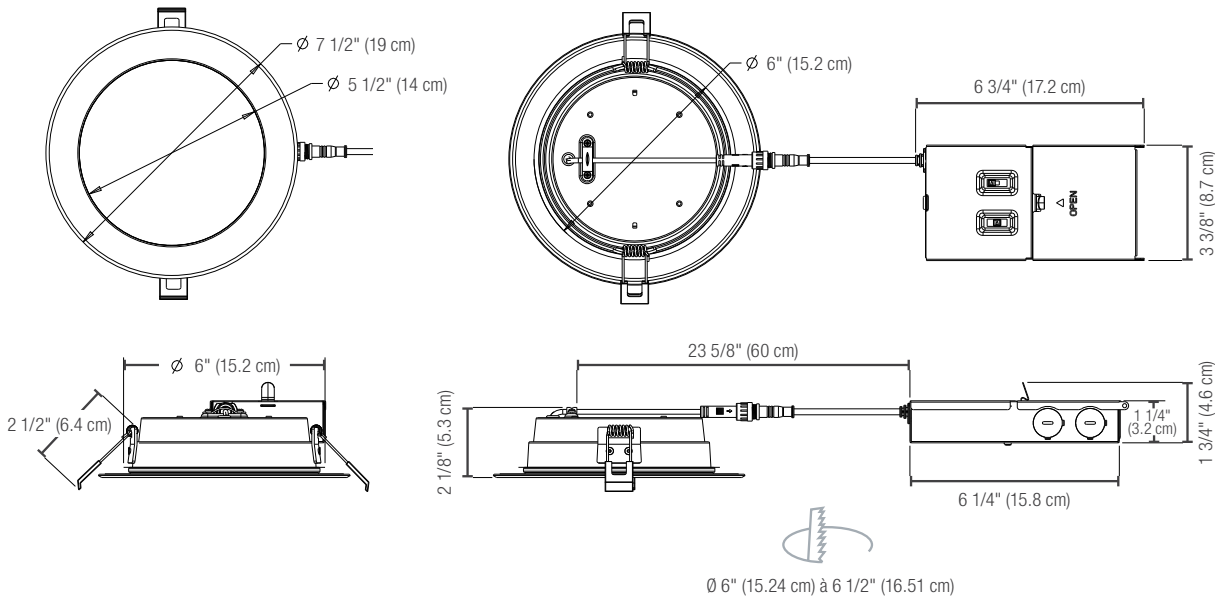
<sup>2</sup> Plage de gradation: 10%-100%

<sup>1</sup> Ce tableau montre les gradateurs qui ont été testés et ont fait preuve d'un bon fonctionnement dans des conditions normales. Chaque installation étant unique, différents facteurs tels que la charge, les neutres communs ou d'autres produits électriques sur le circuit peuvent, dans certains cas, causer de la variance sur la performance du système. Lire et se conformer aux instructions d'installation de gradateurs. Consultez le fabricant du système de gradation pour un soutien supplémentaire en fonctionnement. Certains gradateurs peuvent nécessiter plus d'un produit pour un fonctionnement stable. Stanpro recommande d'utiliser des gradateurs conçus pour fonctionner avec des produits DEL. Les gradateurs conçus pour les produits à incandescence peuvent provoquer un fonctionnement erratique.

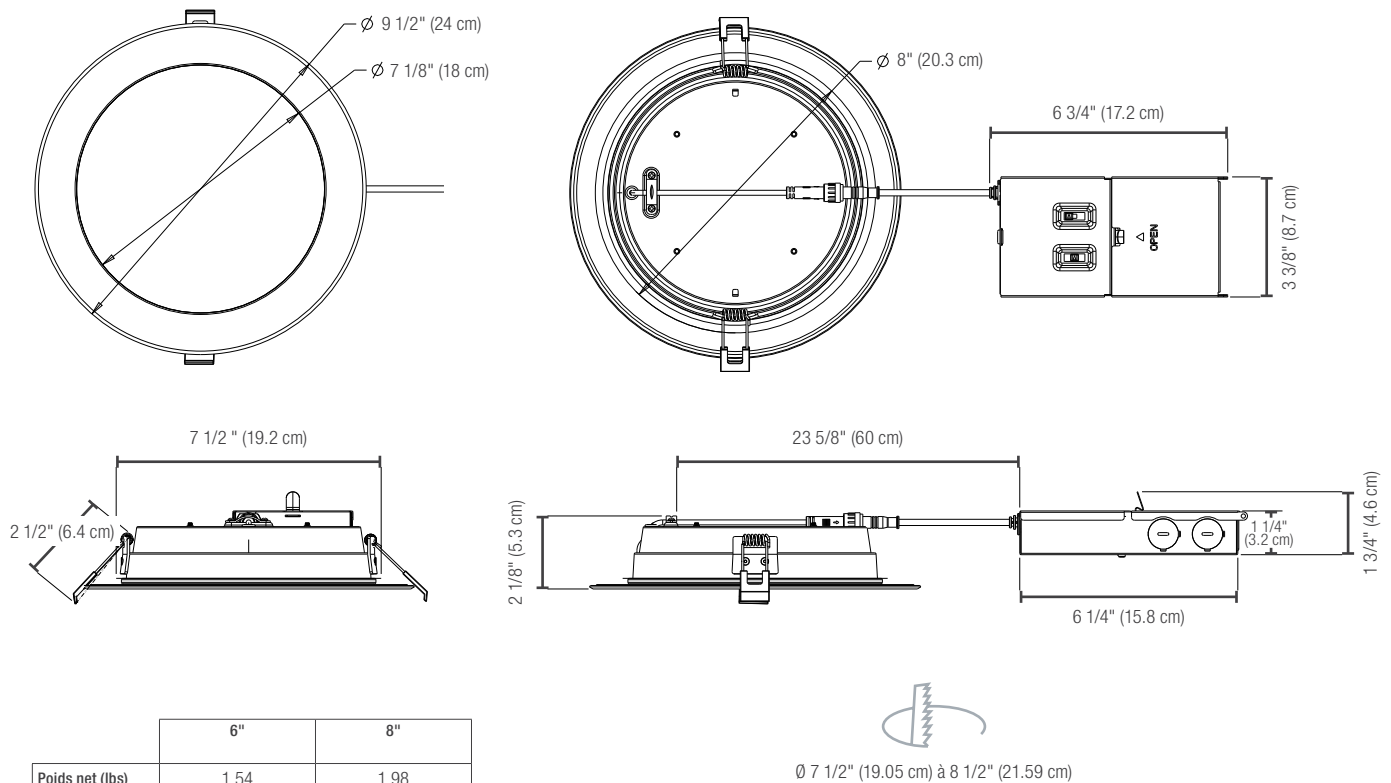
Les données sont basées sur des essais réalisés dans un milieu contrôlé et sont représentatives de la performance. La performance actuelle peut varier selon les conditions de fonctionnement. Tout produit est sujet à changement ou discontinuation en tout temps sans préavis. Veuillez contacter votre représentant Stanpro pour confirmer le niveau des stocks au moment de la commande.

**DIMENSIONS ET POIDS**

**6"**



**8"**



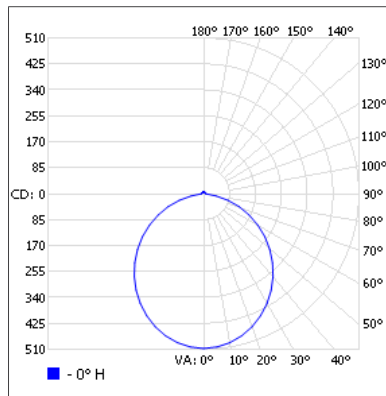
	6"	8"
Poids net (lbs)	1.54	1.98

Les données sont basées sur des essais réalisés dans un milieu contrôlé et sont représentatives de la performance. La performance actuelle peut varier selon les conditions de fonctionnement. Tout produit est sujet à changement ou discontinuation en tout temps sans préavis. Veuillez contacter votre représentant Stanpro pour confirmer le niveau des stocks au moment de la commande.

**PHOTOMÉTRIES<sup>1</sup>**

**69570 • DLC06R-PS18Q-5CWH/CHOICE • 12 W • 3 000 K • 1 363.3 lm**

**Courbe polaire d'intensité lumineuse**



**Sommaire flux lumineux zonal**

Zone	Lumens	% du luminaire
0-30	376.8	27.6
0-40	612.1	44.9
0-60	1 065.8	78.2
60-90	261.9	19.2
70-100	110.4	8.1
90-120	18.0	1.3
0-90	1 327.7	97.4
90-180	35.6	2.6
0-180	1 363.3	100

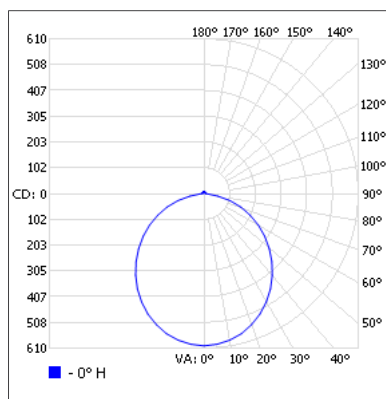
**Niveau d'éclairage en pieds-bougies**

	P.-b. au centre du faisceau	Largeur de faisceau
1.7'	171	4.7'
3.3'	45.3	9.1'
5.0'	19.7	13.8'
6.7'	11.0	18.5'
8.3'	7.16	22.9'
10.0'	4.93	27.6'

■ Faisceau vert.: 108.1°

**69570 • DLC06R-PS18Q-5CWH/CHOICE • 15 W • 3 000 K • 1 678.0 lm**

**Courbe polaire d'intensité lumineuse**



**Sommaire flux lumineux zonal**

Zone	Lumens	% du luminaire
0-30	458.5	27.3
0-40	744.8	44.4
0-60	1 298.7	77.4
60-90	337.6	20.1
70-100	146.9	8.8
90-120	19.6	1.2
0-90	1 636.3	97.5
90-180	41.7	2.5
0-180	1 678	100

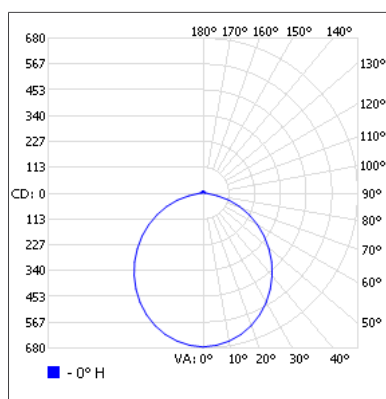
**Niveau d'éclairage en pieds-bougies**

	P.-b. au centre du faisceau	Largeur de faisceau
1.7'	208	4.7'
3.3'	55.1	9.1'
5.0'	24.0	13.8'
6.7'	13.4	18.6'
8.3'	8.71	23.0'
10.0'	6.0	27.7'

■ Faisceau vert.: 108.3°

**69570 • DLC06R-PS18Q-5CWH/CHOICE • 18 W • 3 000 K • 1 883.0**

**Courbe polaire d'intensité lumineuse**



**Sommaire flux lumineux zonal**

Zone	Lumens	% du luminaire
0-30	515.0	27.3
0-40	836.4	44.4
0-60	1 456.3	77.3
60-90	378.7	20.1
70-100	169.7	9
90-120	23.6	1.3
0-90	1 834.9	97.4
90-180	48.1	2.6
0-180	1 883.0	100

**Niveau d'éclairage en pieds-bougies**

	P.-b. au centre du faisceau	Largeur de faisceau
1.7'	233	4.7'
3.3'	62.0	9.1'
5.0'	27.0	13.7'
6.7'	15.0	18.4'
8.3'	9.79	22.8'
10.0'	6.75	27.5'

■ Faisceau vert.: 107.9°

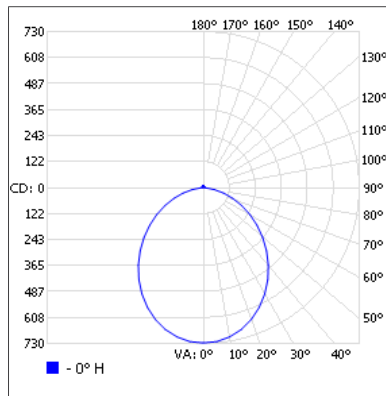
<sup>1</sup> Information IES complète disponible sur notre site internet.

Les données sont basées sur des essais réalisés dans un milieu contrôlé et sont représentatives de la performance. La performance actuelle peut varier selon les conditions de fonctionnement. Tout produit est sujet à changement ou discontinuation en tout temps sans préavis. Veuillez contacter votre représentant Stanpro pour confirmer le niveau des stocks au moment de la commande.

PHOTOMÉTRIES<sup>1</sup>

69571 • DLC08R-PS25Q-5CWH/CHOICE • 15 W • 3 000 K • 1 834.5 lm

Courbe polaire d'intensité lumineuse



Sommaire flux lumineux zonal

Zone	Lumens	% du luminaire
0-30	546.1	29.8
0-40	874.1	47.6
0-60	1 470.3	80.1
60-90	323.5	17.6
70-100	133.0	7.2
90-120	17.1	0.9
0-90	1 793.8	97.8
90-180	40.8	2.2
0-180	1 834.5	100

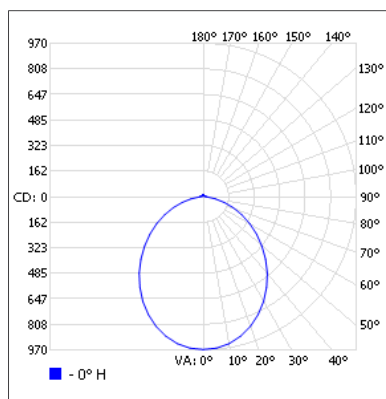
Niveau d'éclairage en pieds-bougies

	P.-b. au centre du faisceau	Largeur de faisceau
1.7'	251	4.0'
3.3'	66.7	7.8'
5.0'	29.1	11.9'
6.7'	16.2	15.9'
8.3'	10.5	19.7'
10.0'	7.27	23.7'

■ Faisceau vert.: 99.8°

69571 • DLC08R-PS25Q-5CWH/CHOICE • 20 W • 3 000 K • 2 493.8 lm

Courbe polaire d'intensité lumineuse



Sommaire flux lumineux zonal

Zone	Lumens	% du luminaire
0-30	726.5	29.1
0-40	1 163.8	46.7
0-60	1 926.8	78.7
60-90	456.7	18.3
70-100	209.5	8.4
90-120	41.6	1.7
0-90	2 419.5	97
90-180	74.3	3
0-180	2 493.8	100

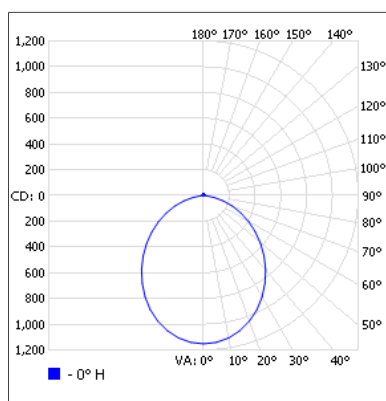
Niveau d'éclairage en pieds-bougies

	P.-b. au centre du faisceau	Beam width
1.7'	335	4.1'
3.3'	88.8	7.9'
5.0'	38.7	12.0'
6.7'	21.5	16.0'
8.3'	14.0	19.8'
10.0'	9.67	23.9'

■ Faisceau vert.: 100.2°

69571 • DLC08R-PS25Q-5CWH/CHOICE • 25 W • 3 000 K • 2 913.5 lm

Courbe polaire d'intensité lumineuse



Sommaire flux lumineux zonal

Zone	Lumens	% du luminaire
0-30	863.6	29.6
0-40	1 382.3	47.4
0-60	2 331.1	80
60-90	517.9	17.8
70-100	211.2	7.2
90-120	26.7	0.9
0-90	2 849.0	97.8
90-180	64.5	2.2
0-180	2 913.5	100

Niveau d'éclairage en pieds-bougies

	P.-b. au centre du faisceau	Largeur de faisceau
1.7'	398	4.1'
3.3'	106	7.9'
5.0'	46.1	11.9'
6.7'	25.6	16.0'
8.3'	16.7	19.8'
10.0'	11.5	23.9'

■ Faisceau vert.: 100.1°

<sup>1</sup> Information IES complète disponible sur notre site internet.

Les données sont basées sur des essais réalisés dans un milieu contrôlé et sont représentatives de la performance. La performance actuelle peut varier selon les conditions de fonctionnement. Tout produit est sujet à changement ou discontinuation en tout temps sans préavis. Veuillez contacter votre représentant Stanpro pour confirmer le niveau des stocks au moment de la commande.