

Fiche technique de série

SWV

PHARES ARCHITECTURAUX

Phares décoratifs encastrés

La série SWV de phares satellites architecturaux possède un design compact et innovant fournissant une lumière exceptionnelle en utilisant des lampes DEL. La construction métallique offre un excellent support, la rendant idéale pour tous projets architecturaux. Les têtes réglables sont capables de tourner à 359° avec une inclinaison de 90°. Disponible en 12V à 24V.

CARACTÉRISTIQUES ET SPÉCIFICATIONS

• Mécanique

- Source de lumière DEL ultra brillante
- Plaque et phare métallique
- Pivotement entièrement réglable (rotation de 359° et inclinaison de 90°)
- 5W ou 10W par phare
- Tension de 12 à 24 V
- 375 à 750 lumens (selon la configuration)
- Espacement jusqu'à 110 pi (selon la configuration)
- Montage mural ou au plafond
- Installation pour cloison sèche ou plafond en T
- Boîtier arrière et support inclus
- Emplacement sec et humide
- Disponible en Blanc, Noir, Aluminium brossé
- Température: +10 à +25 °C

• Homologations

- Certification CSA C22.2 #141-15

• Conformité

- Rencontre les norm de NMB-005



NMB
005



SURVOL

Source de lumière	DEL
Tension CC (V CC)	12-24

SPÉCIFICATIONS TYPIQUES



SPÉCIFICATIONS TYPIQUES

Les doubles phares satellites entièrement encastrables à orientation réglable doivent être adaptés pour un montage au plafond ou au mur, ne laissant visibles que la lampe et la plaque de finition compacte. Le phare satellite entièrement encastré doit être livré avec des têtes de phare satellite entièrement réglables de 5 W (375 lumens par phare) ou 10 W (750 lumens par phare), capables de pivoter à 359 degrés et de s'incliner jusqu'à un angle de 90 degrés pour un espacement maximal. Les LED, les lentilles et les circuits imprimés doivent être conçus dans le but d'assurer une durée de vie prolongée et des performances maximales pour l'éclairage de secours. L'appareil à distance doit être fourni avec une boîte de jonction et des supports. Les appareils à distance doivent être certifiés CSA 22.2 No.141-15 et conformes à ICES005. L'unité à distance sera de modèle Stanpro : SWV_____.

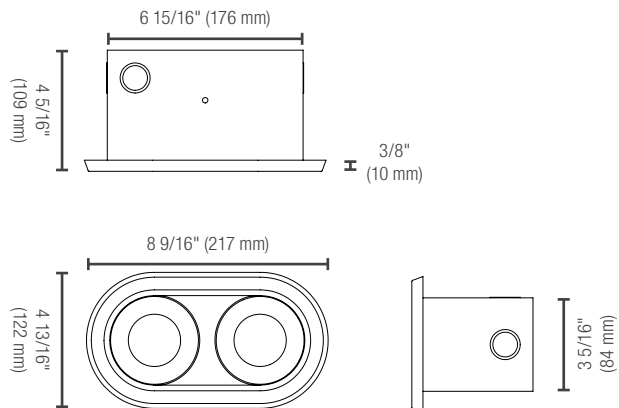
Les données sont basées sur des essais réalisés dans un milieu contrôlé et sont représentatives de la performance. La performance actuelle peut varier selon les conditions de fonctionnement. Tout produit est sujet à changement ou discontinuation en tout temps sans préavis. Veuillez contacter votre représentant Stanpro pour confirmer le niveau des stocks au moment de la commande.

GUIDE DE COMMANDE

SWV	2			
Series	Quantité de phares	Volts (V CC opérationnel)	Watts ¹ (W)	Couleur
SWV	2 - Phare double	12-24V - 12 à 24	5W - 5 10W - 10	WH - Blanc BK - Noir BN - Nickel brossé

¹ Par phare

DIMENSIONS



RÈGLES D'ESPACEMENT

Hauteur de montage	Espace centre à centre (pi)	
	5W	10W
8 pi	55	110

Les données sont basées sur des essais réalisés dans un milieu contrôlé et sont représentatives de la performance. La performance actuelle peut varier selon les conditions de fonctionnement. Tout produit est sujet à changement ou discontinuation en tout temps sans préavis. Veuillez contacter votre représentant Stanpro pour confirmer le niveau des stocks au moment de la commande.