

Project: _____

Type: _____

Drawn by: _____ Catalogue #: _____

Date: _____



SILK

CYLINDRE ARCHITECTURAL DEL 6"

SURFACE AU MUR

La série de cylindre architectural DEL SILK offre un design épuré et esthétique, parfait pour ajouter une touche élégante à l'espace choisi sans compromettre les performances. Ce cylindre de spécification est disponible dans une variété de flux lumineux, de températures de couleur, de finitions et d'angles de faisceau, garantissant ainsi une adaptation parfaite à chaque application. Élevez votre espace avec la série SILK et découvrez le mélange idéal de style et de fonctionnalité.

FEATURES AND SPECIFICATIONS

• Construction

Caractéristiques physiques

- Boîtier en aluminium extrudé à revêtement par poudre
- Le dissipateur thermique en aluminium forgé permet d'améliorer la dissipation de la chaleur et d'avoir des performances optimales
- Déflecteur en aluminium moulé sous pression
- La lentille est faite en verre et, est disponible en finition claire ou givrée

Finition:

- Finition du boîtier: argent mat, blanc semi-lustré et noir mat standard
- Finition du déflecteur: argent mat, blanc semi-lustré, noir mat, et miroir standard
- Option de couleur spéciale disponible sur demande (fournir RAL#)

Optique:

- Conception de lentille et réflecteur de haute qualité
- Étroit (15° à 21.5°)
- Moyen (24° à 40.5°)
- Large (38° à 44.2°)
- Très large (60° à 65°)

Montage

- Montage en surface au mur
- La plaque de montage s'installe sur la boîte de jonction

- Le bras de montage se fixe directement sur la plaque de montage, à l'aide de vis de réglage supérieures et inférieures
- La direction de la lumière est uniquement vers le bas

• Données de performance

- Disponible en températures de couleur unique de 2 700, 3 000, 3 500, 4 000 et 5 000 K
- Disponible en IRC 80+ et, IRC 90+ pour une précision des couleurs optimale
- Caractéristiques électriques : 120 V, 120-277 V, et 347 V
- Durée de vie de plus de 50 000 heures à L70

Source de lumière:

- Chip-on-board (COB)
- Maximum de 3 ellipses MacAdam afin d'assurer une constance de couleur

Gradation:

- Gradation 0-10 V standard
- Pour les autres options de gradation disponibles, voir le guide de commande

Température de fonctionnement¹:

- La température de fonctionnement recommandée est inférieure à 30°C

¹ Consulter la liste des gradateurs compatibles et températures de fonctionnement SILK pour plus de détails.

• Conformités

- Listé cCSAus pour emplacements mouillés
- Rencontre les normes de NMB-005, 5e édition classe A pour l'utilisation dans les applications commerciales

5 ans
garantie



luminaire
DEL



luminaire
à gradation



endroits
mouillés



assemblé
au Canada



NMB
005



SURVOL

Source de lumière	DEL
Watts (W)	18-52
Flux lumineux (lm)	1 800 - 5 000
Efficacité (lm/W)	100-109
Température de couleur (K)	2 700, 3 000, 3 500, 4 000, 5 000
IRC	80+, 90+

* Information is subject to change without notice.

GUIDE DE COMMANDE

Série	Taille (po)	Montage	Type de lampe	Sélection de lumens (lm) ¹	IRC	Volts (V)	Température de couleur (K)	Angles de faisceau (°)	Finition du luminaire	Finition du déflecteur	Finition de la lentille	Option ⁶
CYLC	6 - 6"	W - Surface montage mural	L - DEL	18 - 1 800 25 - 2 500 34 - 3 400 50 - 5 000	80 - 80+ 90 - 90+	A - 120 ⁸ W - 120-277 H - 347	27 - 2 700 30 - 3 000 35 - 3 500 40 - 4 000 50 - 5 000	S - Étroit ² N - Moyen F - Large W - Très large	W - Blanche S - Argenté B - Noire SP - Couleur spéciale ³	W - Blanche S - Argenté B - Noire A - Miroir SP - Couleur spéciale ³	C - Lentille claire F - Lentille givrée ^{4,5}	DIM2 - Gradation par coupure de phase 120 V DALI1 - Contrôleur d'éclairage avec interface numérique adressable (disponible en 120-277 V) ⁷

¹ Sélection de lumens basés sur les tests de photométrie avec IRC 80 et lentille claire. Veuillez consulter les fichiers IES pour plus de détails.

² L'angle de faisceau étroit (S) n'est pas disponible avec la sélection de lumens 50 – 5000.

³ Couleur spéciale (SP), veuillez consulter l'usine (fournir RAL#).

⁴ Il faut s'attendre à une diminution du flux lumineux de 10 %.

⁵ La lentille givrée (F) n'est pas disponible avec l'angle de faisceau étroit (S).

⁶ Pour plus d'options, veuillez consulter l'usine.

⁷ L'option DALI1 n'est pas disponible pour le flux lumineux de 50- 5 000.

⁸ L'option DIM2 est standard pour Volts (V) A - 120.

FINITION DE BOÎTIER



W - Blanche



B - Noire



S - Argenté



S - Couleur spéciale

FINITION DE DÉFLECTEUR



W - Blanche



B - Noire



S - Argenté



A - Miroir

FINITION DE LENTILLE



C - Claire



F - Givrée

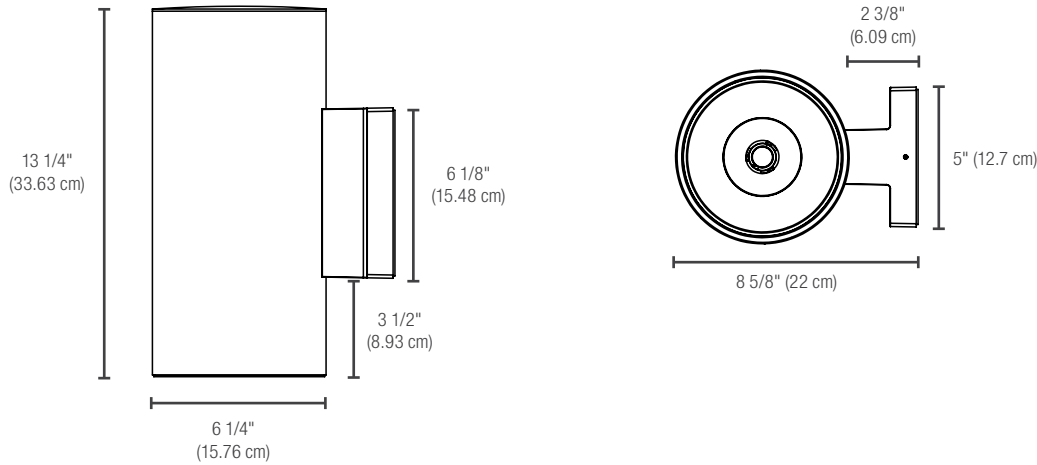
Les données sont basées sur des essais réalisés dans un milieu contrôlé et sont représentatives de la performance. La performance actuelle peut varier selon les conditions de fonctionnement. Tout produit est sujet à changement ou discontinuation en tout temps sans préavis. Veuillez contacter votre représentant Stanpro pour confirmer le niveau des stocks au moment de la commande.

OPTIONS DE GRADATION ET CONTRÔLE¹

OPTIONS	LUMENS			
	1 800 LM	2 500 LM	3 400 LM	5 000 LM
Standard - Pilote 0-10 V, gradation à 1%	✓	✓	✓	✓
DIM2 - Gradation par coupure de phase 120 V, gradation à 5%	✓	✓	✓	✓
DALI1 - Contrôleur d'éclairage avec interface numérique adressable, gradation à 0.1%	✓	✓	✓	-

¹ La compatibilité des gradateurs peut varier en fonction de la configuration choisie, consulter la liste des gradateurs compatibles pour plus de détails.

DIMENSIONS ET POIDS



	6"
Poids net (lbs)	7.35

TABLEAUX DE MULTIPLICATION

MULTIPLICATEUR DE FLUX LUMINEUX POUR 1 800 - 2 500 - 3 400 LM

IRC	Temp. de couleur (K)	Multiplicateur
80	2 700	0.941
	3 000	1.000
	3 500	1.024
	4 000	1.030
	5 000	1.041
90	2 700	0.776
	3 000	0.812
	3 500	0.841
	4 000	0.859
	5 000	0.900

MULTIPLICATEUR DE FLUX LUMINEUX POUR 5 000 LM

IRC	Temp. de couleur (K)	Multiplicateur
80	2 700	0.955
	3 000	1.000
	3 500	1.013
	4 000	1.024
	5 000	1.034
90	2 700	0.824
	3 000	0.879
	3 500	0.897
	4 000	0.933
	5 000	0.929

MULTIPLICATEUR POUR DÉFLECTEUR

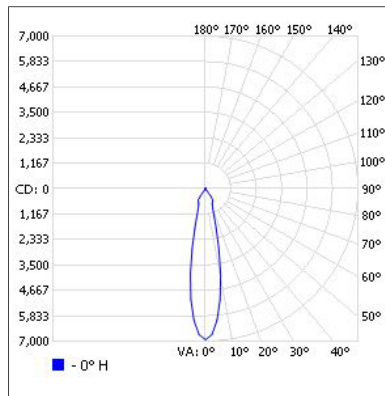
Finition du déflecteur	Multiplicateur
SL - Argenté	1.02
WH - Blanche	1.00
BK - Noire	0.97
AZ - Miroir	1.09

Les données sont basées sur des essais réalisés dans un milieu contrôlé et sont représentatives de la performance. La performance actuelle peut varier selon les conditions de fonctionnement. Tout produit est sujet à changement ou discontinuation en tout temps sans préavis. Veuillez contacter votre représentant Stanpro pour confirmer le niveau des stocks au moment de la commande.

PHOTOMÉTRIES¹

CYLC-6-XX-L1880XX30-N-XXWC • 1 663.5 lm

Courbe polaire d'intensité lumineuse



Sommaire flux lumineux zonal

Zone	Lumens	% du luminaire
0-30	1 416.7	85.2
0-40	1 637.3	98.4
0-60	1 655.4	99.5
60-90	8.1	0.5
70-100	4.4	0.3
90-120	0	0
0-90	1 663.5	100
90-180	0	0
0-180	1 663.5	100

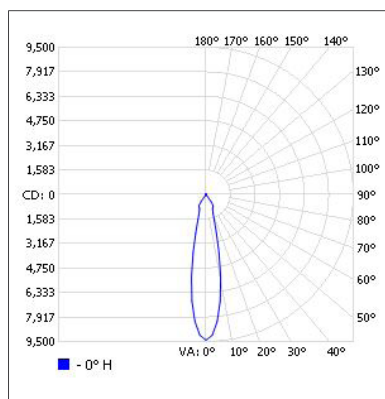
Niveau d'éclairage en pieds-bougies

P.-b. au centre du faisceau	Largeur de faisceau
1.7'	2 396
3.3'	636
5.0'	277
6.7'	154
8.3'	101
10.0'	69.3

■ Faisceau vert. : 22.3°

CYLC-6-XX-L2580XX30-N-XXWC • 2 258.2 lm

Courbe polaire d'intensité lumineuse



Sommaire flux lumineux zonal

Zone	Lumens	% du luminaire
0-30	1 923.2	85.2
0-40	2 222.6	98.4
0-60	2 247.3	99.5
60-90	10.9	0.5
70-100	6.0	0.3
90-120	0	0
0-90	2 258.2	100
90-180	0	0
0-180	2 258.2	100

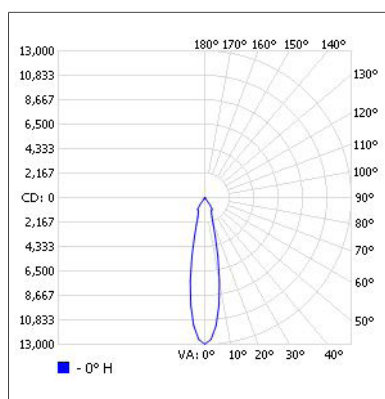
Niveau d'éclairage en pieds-bougies

P.-b. au centre du faisceau	Largeur de faisceau
1.7'	3 253
3.3'	863
5.0'	376
6.7'	209
8.3'	136
10.0'	94.0

■ Faisceau vert. : 22.3°

CYLC-6-XX-L3480XX30-N-XXWC • 3 116.2 lm

Courbe polaire d'intensité lumineuse



Sommaire flux lumineux zonal

Zone	Lumens	% du luminaire
0-30	2 653.9	85.2
0-40	3 067.1	98.4
0-60	3 101.1	99.5
60-90	15.1	0.5
70-100	8.3	0.3
90-120	0	0
0-90	3 116.2	100
90-180	0	0
0-180	3 116.2	100

Niveau d'éclairage en pieds-bougies

P.-b. au centre du faisceau	Largeur de faisceau
1.7'	4 489
3.3'	1 191
5.0'	519
6.7'	289
8.3'	188
10.0'	130

■ Faisceau vert. : 22.3°

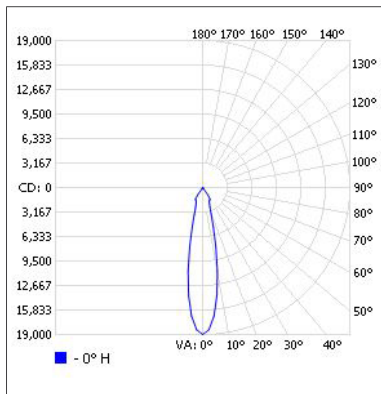
¹ Information IES complète disponible sur notre site internet.

Les données sont basées sur des essais réalisés dans un milieu contrôlé et sont représentatives de la performance. La performance actuelle peut varier selon les conditions de fonctionnement. Tout produit est sujet à changement ou discontinuation en tout temps sans préavis. Veuillez contacter votre représentant Stanpro pour confirmer le niveau des stocks au moment de la commande.

PHOTOMÉTRIES¹

CYLC-6-XX-L5080XX30-N-XXWC • 4 558.6 lm

Courbe polaire d'intensité lumineuse



Sommaire flux lumineux zonal

Zone	Lumens	% du luminaire
0-30	3 882.4	85.2
0-40	4 486.7	98.4
0-60	4 536.6	99.5
60-90	22.1	0.5
70-100	12.2	0.3
90-120	0	0
0-90	4 558.6	100
90-180	0	0
0-180	4 558.6	100

Niveau d'éclairage en pieds-bougies

	P.-b. au centre du faisceau		Largeur de faisceau
1.7'	6 567		0.7'
3.3'	1 743		1.3'
5.0'	759		2.0'
6.7'	423		2.6'
8.3'	275		3.3'
10.0'	190		3.9'

■ Faisceau vert : 22.3°

¹ Information IES complète disponible sur notre site internet.

Les données sont basées sur des essais réalisés dans un milieu contrôlé et sont représentatives de la performance. La performance actuelle peut varier selon les conditions de fonctionnement. Tout produit est sujet à changement ou discontinuation en tout temps sans préavis. Veuillez contacter votre représentant Stanpro pour confirmer le niveau des stocks au moment de la commande.