

Fiche technique de série

FLM

ÉCLAIRAGE DE TYPE PETIT PROJECTEUR DEL 3 TCC ET 2 PUISSANCES RÉGLABLES CELLULE PHOTOÉLECTRIQUE INTÉGRÉE¹

La série FLM propose une gamme de projecteurs DEL compacts à la fois abordables et d'une haute efficacité qui permettent à l'utilisateur de contrôler la température de couleur et la puissance en utilisant les commutateurs intégrés. Les applications typiques incluent environnement commercial et résidentiel : arrière-cours, allées ainsi que l'éclairage par projecteurs d'enseignes et de façades d'immeubles.

CARACTÉRISTIQUES ET SPÉCIFICATIONS

• Construction

Caractéristiques physiques

- Boîtier en aluminium moulé sous pression avec finition en poudre résistante aux rayons UV de couleur bronze
- Les commutateurs de TCC et Puissance réglables sont discrètement placés à l'intérieur du boîtier
- Cellule photoélectrique Marche/Arrêt intégrée applicable uniquement pour la configuration 35/60W

Montage

- Vient soit avec un étrier de montage ou une tête de branchement réglable de 1/2"

Lens

- Lentille en verre trempé
- Offert dans un NEMA 7Hx6V

• Données de performance

- Disponible en températures de couleur réglables de 3 000/4 000/5 000 K
- IRC 80+
- Caractéristiques électriques : 120-277 V
- Durée de vie de plus de 50 000 heures à L70
- Gradation standard 0-10V
- Protection contre les surtensions de 2 kV
- Température de fonctionnement: -40 °C to 50 °C (-40 °F to 122 °F)

SURVOL

Source de lumière	DEL
Watts (W)	15/25 35/60
Flux lumineux (lm)	2 094-8 426
Efficacité (lm/W)	120-140
Température de couleur (K)	3 000/4 000/5 000
IRC	80+

¹ La cellule photoélectrique est disponible sur certaines configurations. Veuillez consulter le tableau d'envoi rapide et tableau de spécifications techniques pour plus de détails.



puissance
réglable



envoi
rapide



luminaire
DEL



luminaire
à gradation



endroits
mouillés



NMB
005



Tous les produits ne figurent pas sur la liste QPL du DLC. Pour voir nos produits qualifiés au DLC, veuillez consulter la liste Qualified Products List du DLC à : www.designlights.org/search

ENVOI RAPIDE ET TABLEAU DE SPÉCIFICATIONS TECHNIQUES

Code de commande	Numéro de modèle	Identifiant DLC unique	Watts	Volts	Temp. de couleur	Flux lumineux	Efficacité	IRC	Vie L70	Heures testées	TM21	Type de NEMA	BUG	EPA	Courant DEL	Finition	Cellule photo-électrique	Facteur de puissance	DHT	Équivalent traditionnel	Qté caisse ext.	
			(W)	(VAC)	(K) ¹	(lm) ^{2,3}	(lm/W)	(hrs) ⁴	(hrs) ⁴	(hrs) ⁴	(hrs) ⁴	(hrs) ⁴	(hrs) ⁴	(hrs) ⁴	(pi ²)	(mA)	(Oui/Non)	(%)	(%)	(W)		
																					HM	SHP

Puissance réglable, TCC réglable et cellule photoélectrique intégrée⁵

69179	FLM-PS25A-W-3C-BR-YK	S-6H5L0K	15/25	120-277	3 000/4 000/5 000	2 244/3 736	120-140	80+	50 000	9000	140 000	7Hx6V	B3 U0 G1	0.18	0.23	Bronze	NO	≥0.90	≤20	70-100	100-150	10
69180	FLM-PS25A-W-3C-BR-KN	S-6H5L0K	15/25	120-277	3 000/4 000/5 000	2 244/3 736	120-140	80+	50 000	9000	140 000	7Hx6V	B3 U0 G1	0.18	0.23	Bronze	NO	≥0.90	≤20	70-100	100-150	10
69181	FLM-PS60A-W-3C-BR-YK-P ⁵	S-OYI5H3	35/60	120-277	3 000/4 000/5 000	5 618/8 693	125-140	80+	50 000	9000	140 000	7Hx6V	B3 U0 G1	0.42	0.6	Bronze	YES	≥0.90	≤20	175-400	150-250	10
69182	FLM-PS60A-W-3C-BR-KN-P ⁵	S-OYI5H3	35/60	120-277	3 000/4 000/5 000	5 618/8 693	125-140	80+	50 000	9000	140 000	7Hx6V	B3 U0 G1	0.42	0.6	Bronze	YES	≥0.90	≤20	175-400	150-250	10

¹ Température de couleur typique : +/- 5 %

² Les valeurs de lumen proviennent des essais photométriques. Lumens typiques : +/- 10 %.

³ Les valeurs de lumen sont basées sur une programmation par défaut à 4 000 K. Veuillez vous reporter au tableau des spécifications de flux lumineux pour plus de détails sur les autres températures de couleur.

⁴ La durée de vie est dérivée du test IESNA LM-80-08 et des projections établies selon les extrapolations du test IESNA TM-21-11.

⁵ Cellule photoélectrique ON/OFF intégrée qui peut être facilement désactivée.

TABLEAU DES SPÉCIFICATIONS DE FLUX LUMINEUX

Code de commande	Numéro de modèle	Watts (W)	3 000 K			4 000 K			5 000 K		
			Flux lumineux (lm)	Efficacité (lm/W)	Courant DEL (mA)	Flux lumineux (lm)	Efficacité (lm/W)	Courant DEL (mA)	Flux lumineux (lm)	Efficacité (lm/W)	Courant DEL (mA)
69179	FLM-PS25A-W-3C-BR-YK	15	2 094	125	55	2 244	140	28	2 192	135	55
69180	FLM-PS25A-W-3C-BR-KN	25	3 195	120	90	3 736	140	45	3 666	130	90
69181	FLM-PS60A-W-3C-BR-YK-P	35	5 289	125	38	5 618	140	20	5 555	135	38
69182	FLM-PS60A-W-3C-BR-KN-P	60	7 983	125	64	8 693	140	32	8 426	135	64

PROGRAMMATION PAR DÉFAUT

69179/69180: 25 W / 4 000 K

69181/69182: 60 W / 4 000 K

GRADATEURS COMPATIBLES

Marque	Numéro de modèle
Leviton	DS710, IP710
Legrand	RH4FBL3PW
Lutron	NFTV, NTSTV, DVTV

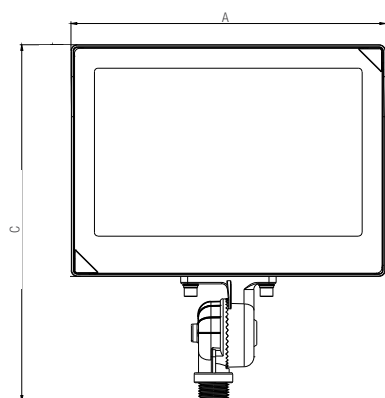
Plage de gradation 10%-100%

REMARQUE: Le tableau ci-dessus montre les gradateurs qui ont été testés et ont fait preuve d'un bon fonctionnement dans des conditions normales. Chaque installation étant unique, différents facteurs tels que la charge, les neutres communs ou d'autres produits électriques sur le circuit peuvent, dans certains cas, causer de la variance dans les performances du système.

Lire et se conformer aux instructions d'installation de gradateurs. Consultez le fabricant du système de gradation pour un soutien supplémentaire en fonctionnement. Standard recommande d'utiliser des gradateurs conçus pour fonctionner avec des produits DEL. Les gradateurs conçus pour les produits à incandescence peuvent provoquer un fonctionnement erratique. Ne mélangez pas les produits de différentes puissances ou types sur le même circuit de gradation. Certains gradateurs peuvent nécessiter plus d'un produit pour un fonctionnement stable. Le nombre maximum de produits est déterminé par la puissance nominale de votre DEL. Soyez prudent, ces variateurs présentent des cotes différentes selon le type de produit. Encore une fois, reportez-vous aux instructions d'installation de gradateurs.

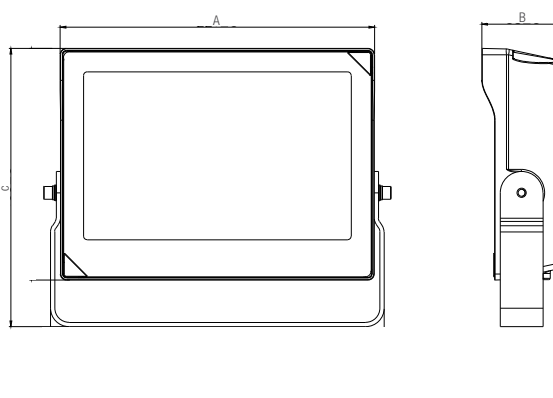
DIMENSIONS ET POIDS

Tête de branchement réglable



	25 W	60 W
A po. (cm)	5.82 (14.8)	8.7 (22.1)
B po. (cm)	2 (5.1)	2.28 (5.8)
C po. (cm)	7.67 (19.5)	9.84 (25)
Poids net (lbs)	2.42	3.43

Étrier de montage

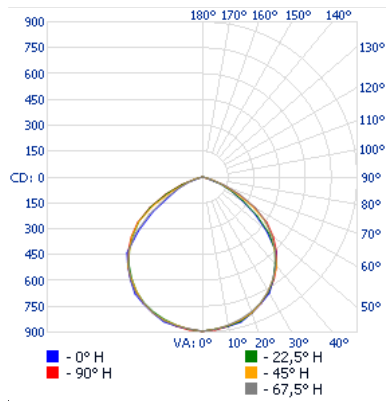


	25 W	60 W
A po. (cm)	6.18 (15.7)	9.21 (23.4)
B po. (cm)	2 (5.1)	2.28 (5.8)
C po. (cm)	5.27 (13.4)	7.67 (19.5)
Poids net (lbs)	2.11	3.77

PHOTOMÉTRIES¹

69179_69180. FLM-PS25A-W-3C-BR-XX. 15W. 4000K. 2 244 lm

Courbe polaire d'intensité lumineuse



Sommaire flux lumineux zonal

Zone	Lumens	% du luminaire
0-30	697.6	31.1
0-40	1 184.1	51.2
0-60	1 982.0	88.3
60-90	262.0	11.7
70-100	60.3	2.7
90-120	0.3	0
0-90	2 244.0	100
90-180	0.3	0
0-180	2 244.3	100

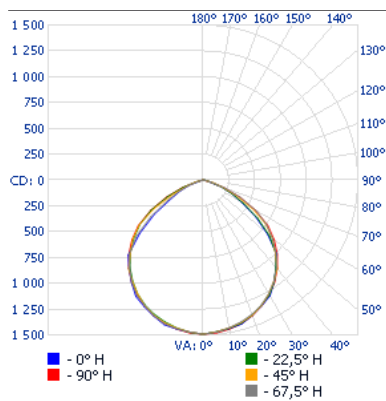
Niveau d'éclairage en pieds-bougies

P-b. au centre du faisceau	Largeur de faisceau	
17.0'	3.09	42.9' 49.5'
34.0'	0.77	85.8' 99.0'
51.0'	0.34	128.7' 148.5'
68.0'	0.19	171.6' 198.1'
85.0'	0.12	214.4' 247.6'
102.0'	0.19	257.3' 297.1'

■ Faisceau vert. : 103.2°
■ Faisceau hor. : 111.0°

69179_69180. FLM-PS25A-W-3C-BR-XX. 25W. 4000K. 3 736 lm

Courbe polaire d'intensité lumineuse



Sommaire flux lumineux zonal

Zone	Lumens	% du luminaire
0-30	1 161.6	31.1
0-40	1 911.4	51.2
0-60	3 299.2	88.3
60-90	436.1	11.7
70-100	100.5	2.7
90-120	0.5	0
0-90	3 735.2	100
90-180	0.5	0
0-180	3 735.2	100

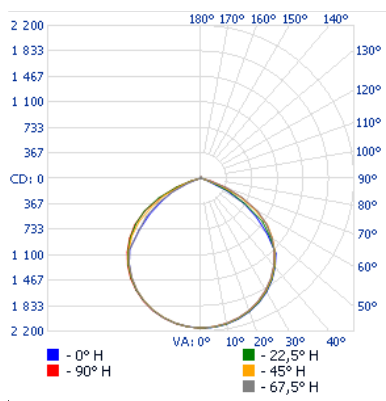
Niveau d'éclairage en pieds-bougies

P-b. au centre du faisceau	Largeur de faisceau	
17.0'	7.45	44.2' 51.8'
34.0'	7.86	88.4' 103.7'
51.0'	0.83	132.5' 155.5'
68.0'	0.47	176.7' 207.4'
85.0'	0.30	220.9' 259.2'
102.0'	0.21	265.1' 311.0'

■ Faisceau vert. : 104.8°
■ Faisceau hor. : 113.5°

69181_69182. FLM-PS60A-W-3C-BR-XX. 35W. 4000K. 5 618 lm

Courbe polaire d'intensité lumineuse



Sommaire flux lumineux zonal

Zone	Lumens	% du luminaire
0-30	1 688.0	30
0-40	2 783.9	49.6
0-60	4 876.1	86.8
60-90	692.8	12.3
70-100	145.9	2.6
90-120	13.2	0.2
0-90	5 568.9	99.1
90-180	49.4	0.9
0-180	5 618.3	100

Niveau d'éclairage en pieds-bougies

P-b. au centre du faisceau	Largeur de faisceau	
17.0'	11.8	43.3' 49.9'
34.0'	2.96	86.6' 99.8'
51.0'	1.31	129.8' 149.7'
68.0'	0.74	173.1' 199.6'
85.0'	0.47	216.4' 249.5'
102.0'	0.33	259.7' 299.4'

■ Faisceau vert. : 103.7°
■ Faisceau hor. : 111.5°

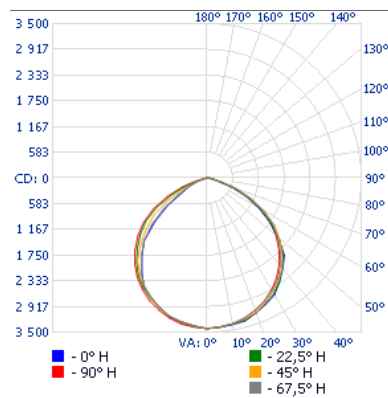
¹ Information IES complète disponible sur notre site internet.

Les données sont basées sur des essais réalisés dans un milieu contrôlé et sont représentatives de la performance. La performance actuelle peut varier selon les conditions de fonctionnement. Tout produit est sujet à changement ou discontinuation en tout temps sans préavis. Veuillez contacter votre représentant Stanpro pour confirmer le niveau des stocks au moment de la commande.

PHOTOMETRIC DATA¹

69181_69182. FLM-PS60A-W-3C-BR-XX. 60W. 4000K. 8 693 lm

Courbe polaire d'intensité lumineuse



Sommaire flux lumineux zonal

Zone	Lumens	% du luminaire
0-30	2 659.4	30.6
0-40	4 370.9	50.3
0-60	7 544.4	86.8
60-90	1 147.5	13.2
70-100	302.3	3.5
90-120	1.4	0
0-90	8 691.9	100
90-180	1.4	0
0-180	8 693.4	100

Niveau d'éclairage en pieds-bougies

	P.-b. au centre du faisceau		Largeur de faisceau	
17.0'	11.8		43.3'	49.9'
34.0'	2.96		86.6'	99.8'
51.0'	1.31		129.8'	149.7'
68.0'	0.74		173.1'	199.6'
85.0'	0.47		216.4'	249.5'
102.0'	0.33		259.7'	299.4'

■ Faisceau vert. : 103.7°
■ Faisceau hor. : 111.5°

¹ Information IES complète disponible sur notre site internet.

Les données sont basées sur des essais réalisés dans un milieu contrôlé et sont représentatives de la performance. La performance actuelle peut varier selon les conditions de fonctionnement. Tout produit est sujet à changement ou discontinuation en tout temps sans préavis. Veuillez contacter votre représentant Stanpro pour confirmer le niveau des stocks au moment de la commande.