

## Fiche technique de série

# SMV

## MINI-ONDULEUR À TRANSFERT RAPIDE D'ONDES SINUSOÏDALES PURES

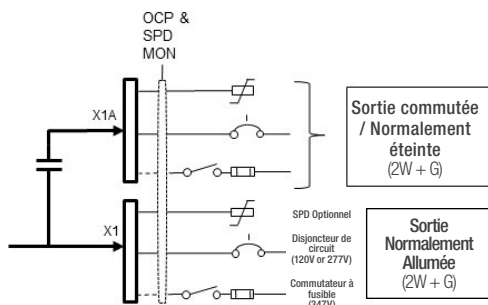
Voici le mini-onduleur SMV qui couvre de 525 watts jusqu'à 2200 watts. Une attention particulière a été portée à la conception pour répondre aux critères du code et obtenir un système universel.

Les différences notables commencent à 1440 W. L'équipement évalué au-dessus de cette valeur est considéré comme un véritable système de batterie "central" destiné à desservir plusieurs circuits d'éclairage et doit avoir un centre d'affichage audiovisuel qui répond aux objectifs d'alarmes et de statuts. Et avec les options de distribution de circuit interne, chaque point de distribution doit être surveillé pour reconnaître la perte d'un circuit. Ce n'est qu'avec ces éléments clés que vous serez conforme au code.

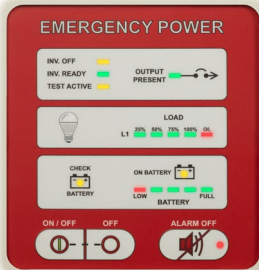
### CARACTÉRISTIQUES ET SPÉCIFICATIONS

#### • Points forts:

- Les sorties Normalement Allumées et Normalement Éteintes / commutables sont standard, sur toutes Les tailles.
- Modèles à montage mural, sur pied ou au sol disponibles.
- Affichage Standard ou affichage Intelligent, requis pour les unités de 1 500 W et plus
- 30, 60, 90, 120 minutes d'autonomie pour chaque puissance nominale sans déclassement.
- Disjoncteurs à sorties multiples ou interrupteurs à fusibles disponibles avec affichage.
- Option SPD (Surge Protection Device) disponible lors de l'utilisation de 2 dispositifs de distribution de sortie ou plus.
- 120, 277, 347 VAC Entrée-Sortie disponibles pour toutes les tailles.
- Tailles incluses: 525 W, 750 W, 1100 W, 1440 W, 1 500 W, 1 700 W, 2 000 W, 2 200 W.
- Haute efficacité atteignant 98.8%.
- Temps de transfert extrêmement rapides inférieurs à 2 ms, prenant en charge tous les types d'éclairage.
- Test automatique complet avec journaux, horodatage et diverses capacités de création de rapports.
- Capacité de surcharge maximale de 1 500% pour s'adapter au courant d'appel des luminaires DEL.
- Contrôles de diagnostic hebdomadaires automatiques uniques - sans utilisation de batterie.
- Chargeur compensé en température à 3 niveaux, avec un temps de recharge de 12 heures.
- Fonction LVD (Low Voltage Disconnect) - Maximise la durée de vie de la batterie si le système s'arrête et reste sans surveillance.
- Tous les cabinets sont de type NEMA 2, ne nécessitant pas de protection pour gicleurs.



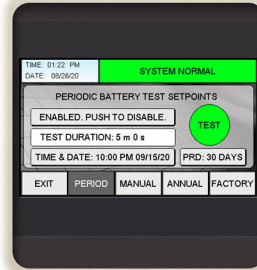
**AFFICHAGE STD**



**Affichage Standard**

- Standard pour toutes les tailles
- Indicateurs à DEL
- Statuts et alarme
- Port USB pour alarme et journaux de test
- Port USB pour les paramètres directs et la programmation du système.
- Auto-test automatique Hebdomadaire/Mensuel/Annuel

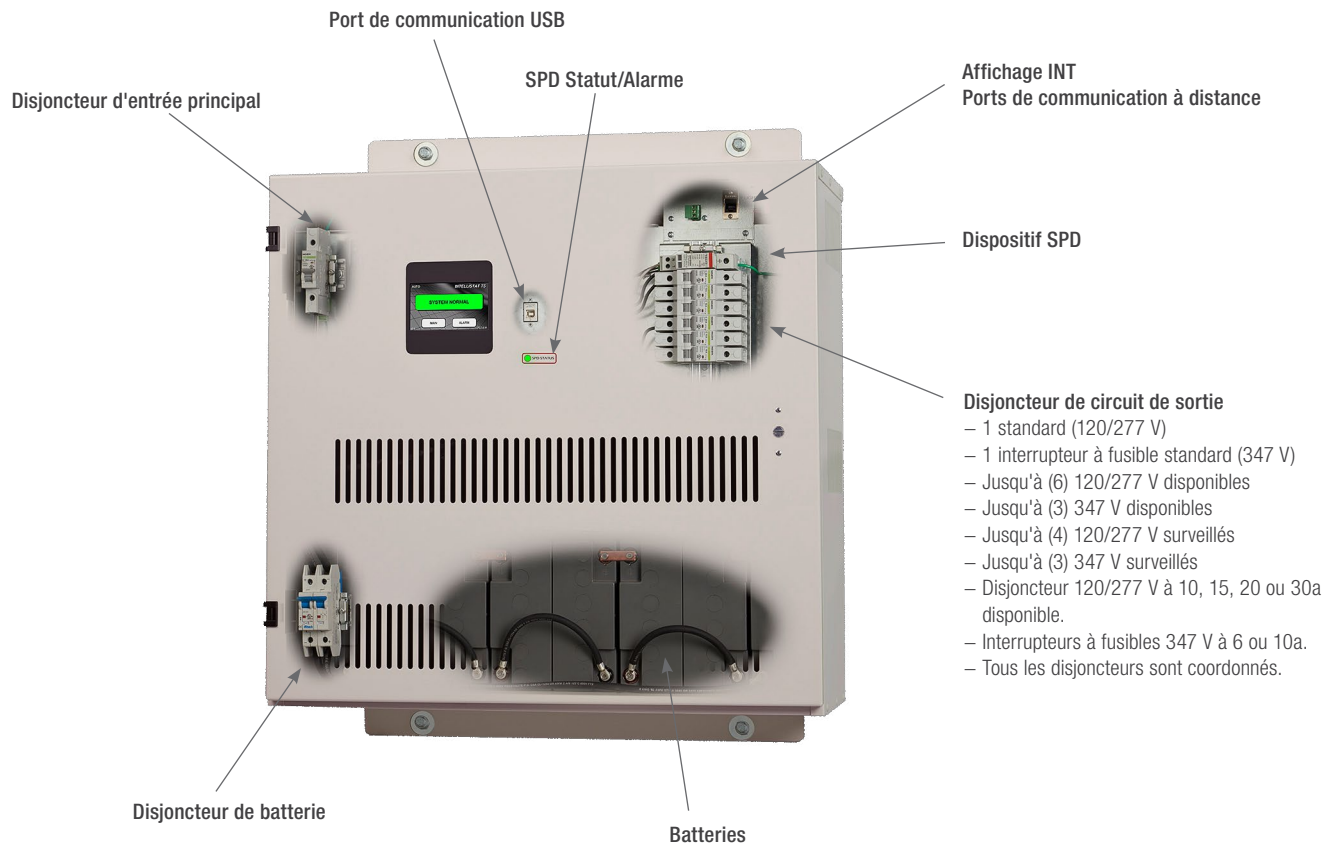
**AFFICHAGE INT**



**Affichage Intelligent**

- En option pour toutes les tailles
- Écran tactile couleur
- Notifications bannières
- Diagramme fonctionnel
- Journaux de test et d'alarme affichables
- Port USB pour la programmation et l'enregistrement
- Test d'intégrité de la charge des lampes
- Communications réseau à distance
- Répond aux exigences A/V pour CSA
- Doit être utilisé au Canada au-delà de 1440 W

**SCHÉMA DU PRODUIT**



Les données sont basées sur des essais réalisés dans un milieu contrôlé et sont représentatives de la performance. La performance actuelle peut varier selon les conditions de fonctionnement. Tout produit est sujet à changement ou discontinuation en tout temps sans préavis. Veuillez contacter votre représentant Stanpro pour confirmer le niveau des stocks au moment de la commande.

**DIMENSIONS DU CABINET**

Unités murales (525 W et 750 W):	26.3"L x 11"P x 24"H
Unités au sol (1100 W et au-dessus):	26.3"L x 11"P x 53"H

Poids (lbs)	Murale				Au sol			
	30 min	60 min	90 min	120 min	30 min	60 min	90 min	120 min
525 <sup>1</sup>	140	158	216	N/A	160	178	236	292
750 <sup>1</sup>	140	216	216	N/A	160	236	236	292
1100	158	N/A	N/A	N/A	210	268	305	355
1440	216	N/A	N/A	N/A	268	305	355	452
1500	216	N/A	N/A	N/A	268	305	355	452
1700	216	N/A	N/A	N/A	268	331	385	452
2000	N/A	N/A	N/A	N/A	283	355	490	490
2200	N/A	N/A	N/A	N/A	283	355	490	630

<sup>1</sup> Le poids des 525 W et 750 W inclus un stand optionnel de 24"H requis pour le montage au sol.  
Les poids ci-dessus sont basés sur les modèles 120 V. Ajouter 18 lbs pour les modèles 277 V et 347 V.

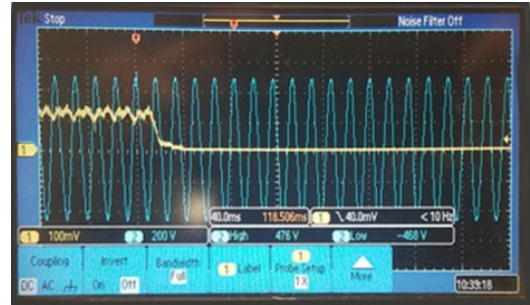
Temps d'exécution Watts	Unités murales	Unités au sol
	Temps d'exec. (Minutes)	Temps d'exec. (Minutes)
525 <sup>1</sup>	30/60/90/120	30/60/90/120
750 <sup>1</sup>	30/60/90	30/60/90/120
1100	30/60	30/60/90/120
1440	30	30/60/90/120
1500	30	30/60/90/120
1700	30	30/60/90/120
2000	N/A	30/60/90/120
2200	N/A	30/60/90/120

<sup>1</sup> Les unités murales 525 W et 750 W sont disponibles avec un stand optionnel de 24"H pour un montage au sol.

Chaleur Watts	BTU/HR		
	120 V	277 V	347 V
525	61	85	85
750	65	92	92
1100	68	92	92
1440	78	92	92
1500	78	92	92
1700	85	92	92
2000	89	92	92
2200	92	96	96

Le modèle 525 W n'utilise pas de ventilateur. Le modèle de 750 W utilise un ventilateur. Tous les autres utilisent 2 ventilateurs. Les ventilateurs ne s'activent qu'en mode batterie d'urgence, quel que soit le modèle.

**SORTIE - ONDE SINUSOÏDALE PURE**



L'oscilloscope ci-dessus montre le voltage de sortie (Tracé Bleu) comparé au signal de détection d'entrée (Tracé Jaune). Moins de 2 ms de temps de délai de transfert.

**GUIDE DE COMMANDE**

Série temps d'exc. (minutes)	Tension d'entrée (V)	Capacité (W)	Disjoncteur de sortie (amps)	Fusibles de sortie commutables <sup>1</sup>	Nombre de disjoncteurs de sortie	Options obligatoires	Options
SMV30 SMV60 SMV90 SMV120	A - 120 E - 277 H - 347	525	Normalement allumé: 010 015 020 030 Normalement éteint: F10 F15 F20	Pas de fusible commutable - BLANK Normalement allumé - 06 Normalement éteint - F06	01 02 03 <sup>4</sup> 04 05 <sup>5</sup> 06 <sup>5</sup>		INT - Affichage Intelligent BMN - Surveillance des fusibles ou interrupteur
		1440					
		1500 1700 2000 2200		Pas de fusible commutable - BLANK Normalement allumé <sup>2</sup> - 06 010 Normalement éteint <sup>3</sup> - F06 F10	01 02 03 <sup>4</sup> 04	INT - Affichage Intelligent BMN - Surveillance des fusibles ou interrupteur	SPD - Protection contre la surcharge 65kA - Système d'évaluation AIC RCS - Signaux de communication à distance <sup>6</sup>

<sup>1</sup> Pour entrée 347V seulement  
<sup>2</sup> 06 pour 1500 W. 10 de 1700 W à 2200 W.  
<sup>3</sup> F06 pour 1500 W. F10 de 1700 W à 2200 W.  
<sup>4</sup> 03 max pour 347 V.  
<sup>5</sup> 04 max pour 120 V ou 277 V avec la surveillance en option (/BMN).  
<sup>6</sup> RCS est seulement disponible avec l'option INT.

Les données sont basées sur des essais réalisés dans un milieu contrôlé et sont représentatives de la performance. La performance actuelle peut varier selon les conditions de fonctionnement. Tout produit est sujet à changement ou discontinuation en tout temps sans préavis. Veuillez contacter votre représentant Stanpro pour confirmer le niveau des stocks au moment de la commande.