

Fiche technique de série

SLRS

Unité d'urgence à DEL encastrée

La série SLRS pour applications commerciales comprend une unité de batterie en plastique encastrée conçue pour apporter une solution architecturale pour vos besoins en éclairage de secours, le tout dans un format compact. Disponible en rond ou rectangulaire afin de s'adapter à une grande variété d'intérieurs. L'unité SLRS viens avec quatre lampes DEL de 1 W chacune, et offre une durée de fonctionnement de plus de 90 minutes en tant qu'unité autonome.

CARACTÉRISTIQUES ET SPÉCIFICATIONS

• Circuit électrique

- Entrée 120/277 VCA
- Chargeur à taux variable électronique
- Durée d'alimentation d'urgence de 90 minutes
- Interrupteur de test momentané à bouton-poussoir
- DEL témoin pour MARCHE CA et CHARGE
- Chargeur limiteur de courant, entièrement automatique
- Protection contre les courts-circuits
- Batterie nickel-hydrure métallique (NiMH) de 4,8 V sans entretien
- Option autotest disponible

• Homologations

- CSA C22.2 #141-15

• Mécanique

- Boîtier thermoplastique robuste moulé par injection
- Plaque thermoplastique ovales et rectangulaires standard
- Phare de lampe DEL blanches ultra-lumineuses, efficaces et durables
- 4x 1 W DEL
- Assemblage unique tout-inclus lampe, réflecteur et lentille
- Lampe DEL réglables jusqu'à 50 pieds d'espacement
- Barre de montage sur la boîte arrière pour montage encastré
- Compatible avec les installations dans un faux plafond
- Couleur blanc ou noir disponible



luminaire
DEL



SURVOL

Source de lumière	DEL
Tension à l'entrée (V CA)	120-277

SPÉCIFICATIONS TYPIQUES



SPÉCIFICATIONS TYPIQUES

Fournir et installer le modèle SLRS de Stanpro. L'unité doit être évaluée à 120 V/277 V, être construite avec un boîtier durable en thermoplastique, être certifiée CSA selon la norme C22.2 141-15 et conforme à ICES 005. L'unité doit être composée de 2x sources de lumière à LED ultra-brillantes, d'une consommation totale de 4 W en LED, délivrant un total de 198 lumens, d'une batterie nickel-hydrure métallique (NiMH) haute performance et d'une autonomie de 90 minutes en mode de secours.

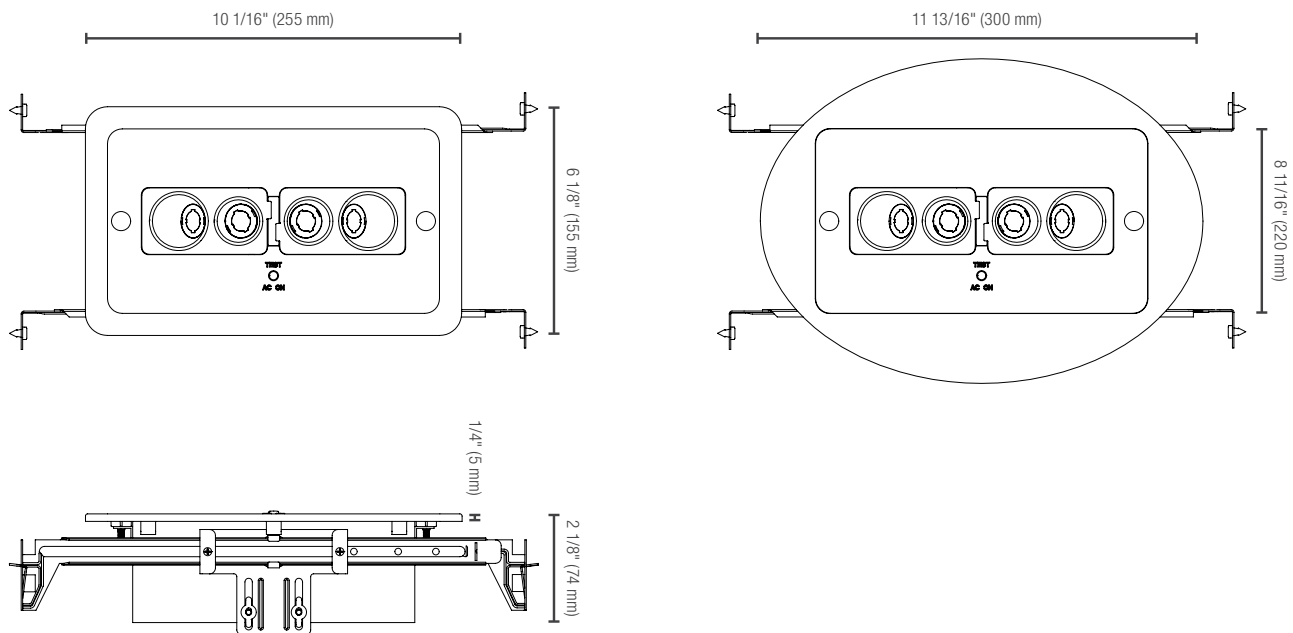
La tension de charge doit être préalablement réglée en usine avec une tolérance de $\pm 1\%$. Un système de charge à haut rendement, de récupération rapide et de contrôle de charge précis doit être utilisé pour prolonger la durée de vie de la batterie et réduire le risque de corrosion du réseau. Le chargeur doit fournir une charge élevée continue pour recharger la batterie, et lorsque celle-ci est pleine, le chargeur s'éteindra. Périodiquement, le chargeur doit fournir une impulsion d'énergie pour maintenir la batterie à pleine tension. Le chargeur d'impulsion doit être réglé avec précision et charger la batterie en fonction de sa température, de son état de charge et des fluctuations de tension d'entrée. Le chargeur doit être limité en courant, compensé en température, protégé contre les courts-circuits et les inversions de polarité. L'unité doit être équipée d'un circuit de verrouillage électronique qui connectera la batterie lorsque le circuit CA sera activé, ainsi que d'un circuit de coupure d'alimentation électronique qui activera les lumières de secours lorsque la tension du réseau électrique chute en dessous de 75 % de la tension nominale. Un circuit de protection de batterie à basse tension doit être prévu et il déconnectera la charge lorsque la batterie atteindra la fin de décharge. La batterie Stanpro doit être accompagnée d'une carte microcontrôleur d'auto-diagnostic et elle doit fournir la charge nominale pendant au moins une demi-heure jusqu'à 87,5 % de la tension nominale de la batterie. L'unité de batterie Stanpro doit être équipée de la fonction de test automatique (Auto-Test). Les tests automatisés effectués par le système de test automatique de Stanpro sont conçus pour être conformes à toutes les exigences du Code national de prévention des incendies. Chaque mois, un test de décharge et de diagnostic de 5 minutes vérifie l'état de fonctionnement de l'unité. Tous les 12 mois, ce test est étendu à la durée complète de 30 minutes, comme requis par les codes. Cela garantit que le chargeur de batterie recharge la batterie conformément aux exigences du code. L'unité sera le modèle Stanpro SLRS _____.

Les données sont basées sur des essais réalisés dans un milieu contrôlé et sont représentatives de la performance. La performance actuelle peut varier selon les conditions de fonctionnement. Tout produit est sujet à changement ou discontinuation en tout temps sans préavis. Veuillez contacter votre représentant Stanpro pour confirmer le niveau des stocks au moment de la commande.

GUIDE DE COMMANDE

SLRS			
Série	Couleur	Tension à l'entrée (V CA)	Options
SLRS	WH - White BL - Black	W - 120/277	AT - Autotest

DIMENSIONS



RÈGLES D'ESPACEMENT

Hauteur de montage	Espace centre à centre (pi)
9 ft	46
10 ft	49
12 ft	46

TABLEAU DES LUMENS

Description	Watt	Lumen	Lumen per watt
SLRS	4	198	49.5

Les données sont basées sur des essais réalisés dans un milieu contrôlé et sont représentatives de la performance. La performance actuelle peut varier selon les conditions de fonctionnement. Tout produit est sujet à changement ou discontinuation en tout temps sans préavis. Veuillez contacter votre représentant Stanpro pour confirmer le niveau des stocks au moment de la commande.