

## PRMS-2L / PRMS-3L / PRMS12-2L COMBINÉ EN ACIER L'HOMME QUI COURT « EASY OUT »

Les enseignes commerciales en acier PRMS-2L, PRMS-3L et PRMS12-2L offrent un profil mince qui élimine les fuites de lumière. Installation simple et facile, disponible en version 6 VCC 36 W et 12 VCC 72 W avec une durée autonome de plus de 4 heures pour la version 6 VCC 36 W et 8 heures pour la version 12 VCC 72 W.

### CARACTÉRISTIQUES ET SPÉCIFICATIONS

#### • Circuit électrique

- Entrée 120/347 V 60 Hz CA, sélectionnable sur le chantier
- Wattage de c.c. de secours DEL comme suit :  
6 VCC = 0.9 W ; 12 VCC = 1.8 W
- Capacité de wattage de 6 VCC 27 W et 36 W ou 12 VCC 72 W (comme spécifiée)
- 36W: Jusqu'à 4 heures de durée autonome
- 72W: Jusqu'à 8 heures de durée autonome
- Interrupteur de test momentané à bouton-poussoir
- DEL diagnostique/témoin pour marche CA et CHARGE
- Chargeur limiteur de courant, entièrement automatique
- Design et construction électroniques
- Protection contre les court-circuit
- La protection contre l'éclairage réduit surveille le flot de courant C.A. et mettra sous tension l'unité à batterie avec du C.C si une réduction de puissance se produit
- Température compensée
- Batterie au calcium de plomb scellée sans entretien

#### • Mécanique

- Construction en acier de calibre 18
- Plaques frontale et arrière coulissantes pour une installation facile et rapide
- Débouchures multiples universelles estampées sur la plaque arrière pour un montage sur boîte de jonction
- Les modèles universels offrent un montage au plafond ou à l'extrémité et un jeu de plafonnier installable sur le chantier avec plaque à croisillon
- Le montage des phares à l'avant est standard
- Débouchures d'entrée pour plusieurs conduits
- Revêtement de peinture en poudre blanche
- Phares PAR18 de petit format, en thermoplastique haute-résistance avec lentille à haut rendement
- Phares DEL avec une garantie à vie limitée<sup>1</sup>

#### • Homologations

- Certification CSA C22.2 #141-15, C860

#### • Conformités

- Rencontre les normes de NMB-005

### SURVOL

PRMS-2L	- Capacité de 36 W 6 VCC - Plus de 4 heures d'autonomie - 2 phares DEL blanc de 2 W ultra brillante avec lentille à haut rendement
PRMS-3L	- Capacité de 36 W 6 VCC - Plus de 3 heures d'autonomie - 2 phares DEL blanc de 3 W ultra brillante avec lentille à haut rendement
PRMS12-2L	- Capacité de 72 W 12 VCC - Plus de 8 heures d'autonomie - 2 phares DEL blanc de 2.5 W ultra brillante avec lentille à haut rendement



envoi  
rapide



luminaire  
DEL



NMB  
005



Energy Verified  
Energie Vérifiée

<sup>1</sup> Pour les détails complets de garantie, s'il vous plaît voir nos termes et conditions dans notre site internet.

**ENVOI RAPIDE ET TABLEAU DE SPÉCIFICATIONS TECHNIQUES ⌚<sup>1</sup>**

Numéro de produit	Volts (VCC)	Watts (W)	Qté de phares	Phare	Lampe (W)	Source de lumière	Tension à l'entrée (VCA)	Couleur
PRMS-2L	6	36	2	N	2	DEL	120/347	Blanc
PRMS-3L	6	36	2	N	3	DEL	120/347	Blanc
PRMS12-2L	12	72	2	N	2.5	DEL	120/347	Blanc

<sup>1</sup> **ENVOI RAPIDE:** La disponibilité des produits est sujet à changement sans préavis. Veuillez contacter votre représentant Stanpro pour plus d'informations et pour obtenir une liste complète d'inventaire au moment de placer votre commande.

**GRILLE DE PROTECTION**

	Numéro de produit	Dimensions (po)
Montage mural	WGD510-V2	19.75 x 19.75 x 7.25
Montage au plafond	WGD650-V2	17.75 x 17.75 x 16.50
Montage à l'extrémité	WGD650-V2	17.75 x 17.75 x 16.50

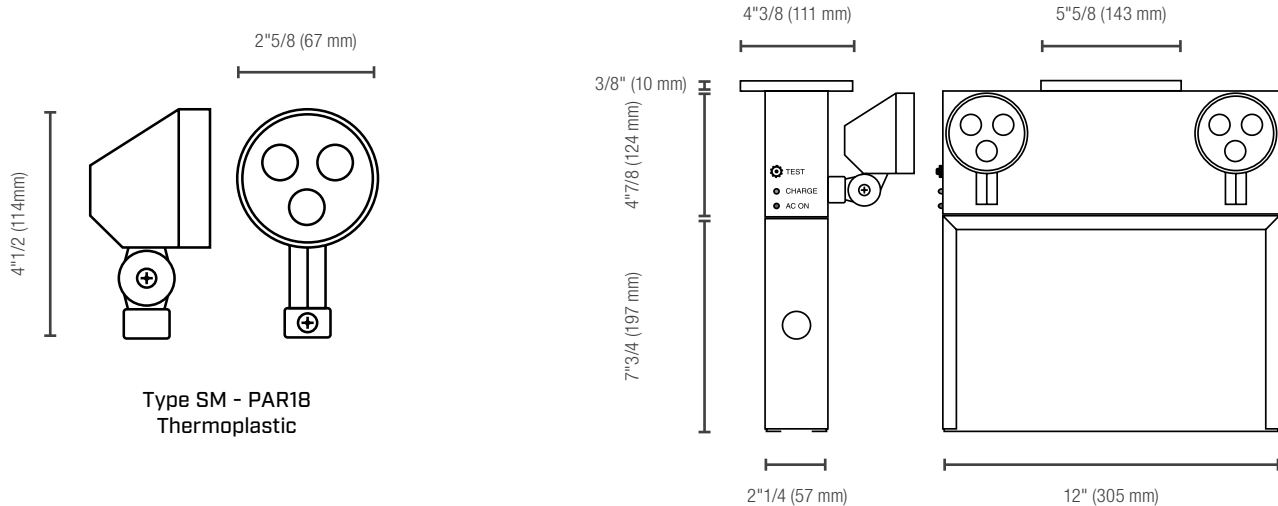
**PUISSANCE DU MODÈLE**

Modèle	Volts (V)	Capacité de wattage (W)			
		30 min.	60 min.	90 min.	120 min.
PRMS-2L	6	36	18	12	9
PRMS-3L	6	36	18	12	9
PRMS12-2L	12	72	36	24	18

**RÈGLES D'ESPACEMENT**

Hauteur de montage	Espace centre à centre (pi)		
	2 W	2.5 W	3 W
8 pi	31	41	78
10 pi	32	37	75
15 pi	23	38	66
20 pi	19	21	59

**DIMENSIONS**



Type SM - PAR18  
Thermoplastic

**CONFIGURATIONS**



Vendu standard avec 3 pictogrammes différents pour la sélection de la direction à indiquer.



Pour une face double sans flèches, commander FIBER-RMS.

Les données sont basées sur des essais réalisés dans un milieu contrôlé et sont représentatives de la performance relative du ballast. La performance actuelle peut varier selon les conditions de fonctionnement. Tout produit est sujet à changement ou discontinuation en tout temps sans préavis.