

Fiche technique de série

EDGELIT MULTI-MONTAGE

PLAFONNIER DEL 3 TCC RÉGLABLES SURFACE OU SUSPENDU

Avec un look minimaliste en finition blanche ou noire, notre EDGELIT multi-montage est une solution polyvalente qui allie une simplicité moderne à des caractéristiques bien pensées. Notre luminaire offre l'avantage d'une sélection intégrée de 3 températures de couleur ainsi que plusieurs options de montage possibles. Appréciez ce luminaire en surface (standard) ou, semi-affleurant et suspendu lorsqu'il est utilisé avec notre ensemble de suspension à tige compatible. Notre EDGELIT multi-montage est une solution d'éclairage idéale pour les applications commerciales et décoratives résidentielles telles que les cuisines, les salons, les bureaux et plus encore!

CARACTÉRISTIQUES ET SPÉCIFICATIONS

• Construction

Caractéristiques physiques

- Boîtier en polycarbonate
- Finitions disponibles: noire, blanche
- Lentille givrée en polystyrène
- Taille disponible: 16"
- Le commutateur de TCC réglable est placé à l'arrière du luminaire

Montage

- Surface ou suspendu (voir accessoires)
- Installation facile à tourner et verrouiller « twist-lock »

• Données de performance

- Disponible en températures de couleur réglables de 3 000/3 500/4 000 K
- IRC 80+
- Caractéristiques électriques : 120 V
- Durée de vie de plus de 50 000 heures à L70
- Gradation standard à coupure de phase (ELV / Triac)
- Température de fonctionnement: -10 °C à 40 °C (14 °F à 104 °F)

• Conformités

- Listé cETLus pour emplacements humides
- Energy Star
- Rencontre les normes de NMB-005, 5e édition classe B pour l'utilisation dans les applications résidentielles



SURVOL

Source de lumière	DEL
Watts (W)	30
Flux lumineux (lm)	2 071 - 2 420
Efficacité (lm/W)	69 - 81
Température de couleur (K)	3 000/3 500/4 000
IRC	80+



À gradation



envoi rapide



endroits humides



luminaire DEL



NMB 005

ENVOI RAPIDE ET TABLEAU DE SPÉCIFICATIONS TECHNIQUES

Code de commande	Numéro de modèle	Watts (W)	Volts (VAC)	Temp. de couleur (K) ¹	Flux lumineux (lm) ²	Efficacité (lm/W)	IRC	Vie L70 (hrs) ³	Angle de faisceau (°)	Forme	Finition	Gradation (Oui/Non)	Facteur de puissance	Qté caisse ext.
3 TCC réglables														
16"														
69183	CLEG16-R30W-A-3CWH	30	120	3 000/3 500/4 000	2 120	71	80+	50 000	120	Ronde	Blanche	Oui	≥0.90	10
69184	CLEG16-R30W-A-3CBK	30	120	3 000/3 500/4 000	2 120	71	80+	50 000	120	Ronde	Noire	Oui	≥0.90	10

¹ Température de couleur typique : +/- 5 %.

² Les valeurs de lumen proviennent des données reportées par Energy Star. Lumens typiques : +/- 10 %.

³ La durée de vie est dérivée du test IESNA LM-80-08 et des projections établies selon les extrapolations du test IESNA TM-21-11.

TABLEAU DES SPÉCIFICATIONS DE FLUX LUMINEUX

Code de commande	Numéro de modèle	Watts (W)	3 000 K		3 500 K		4 000 K	
			Flux lumineux (lm)	Efficacité (lm/W)	Flux lumineux (lm)	Efficacité (lm/W)	Flux lumineux (lm)	Efficacité (lm/W)
69183	CLEG16-R30W-A-3CWH	30	2 071	69	2 420	81	2 275	76
69184	CLEG16-R30W-A-3CBK	30	2 071	69	2 420	81	2 275	76

PROGRAMMATION PAR DÉFAUT

3 000 K

ACCESSOIRES (à commander séparément)

Code de commande	Numéro de modèle	Type	Finition	Longueur (in)	Compatible avec	Qté caisse (ext.)	Figure
69185	4.4PI KIT SUSP. TIGE POUR CLEG16 BLANC	Ensemble de suspension à tige - longueur réglable	Blanche	6 - 53 1/8	69183	10	A
69186	4.4PI KIT SUSP. TIGE POUR CLEG16 NOIR	Ensemble de suspension à tige - longueur réglable	Noire	6 - 53 1/8	69184	10	B

¹ Comprend le support de montage, le canopy, l'ensemble de tiges et fils ainsi que le sac de quincaillerie.



GRADATEURS COMPATIBLES¹

16"	
Marque	Modèle
Cooper	SLC03P
Leviton	IPL06, 6674, DSL06-1ZL, DSM10-1LZ, IPE04-1LZ
Lutron	PD-5NE, PD-6WCL, RRD-6NA-WH, AAL06, DVCL-153P, CTCL-153P, DVCL-253P, AYCL-253P, MACL-153P

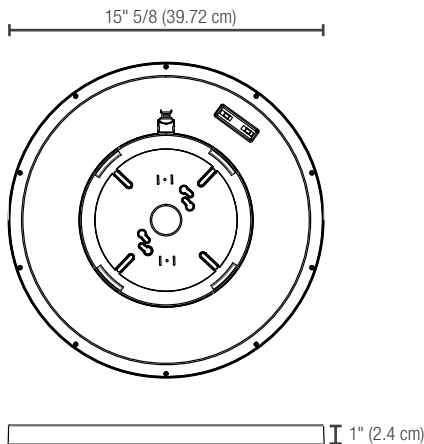
Plage de gradation: 5%-100%

¹ Ce tableau montre les gradateurs qui ont été testés et ont fait preuve d'un bon fonctionnement dans des conditions normales. Chaque installation étant unique, différents facteurs tels que la charge, les neutres communs ou d'autres produits électriques sur le circuit peuvent, dans certains cas, causer de la variance sur la performance du système. Lire et se conformer aux instructions d'installation de gradateurs. Consultez le fabricant du système de gradation pour un soutien supplémentaire en fonctionnement. Certains gradateurs peuvent nécessiter plus d'une produit pour un fonctionnement stable. Stanpro recommande d'utiliser des gradateurs conçus pour fonctionner avec des produits DEL. Les gradateurs conçus pour les produits à incandescence peuvent provoquer un fonctionnement erratique.

Les données sont basées sur des essais réalisés dans un milieu contrôlé et sont représentatives de la performance. La performance actuelle peut varier selon les conditions de fonctionnement. Tout produit est sujet à changement ou discontinuation en tout temps sans préavis. Veuillez contacter votre représentant Stanpro pour confirmer le niveau des stocks au moment de la commande.

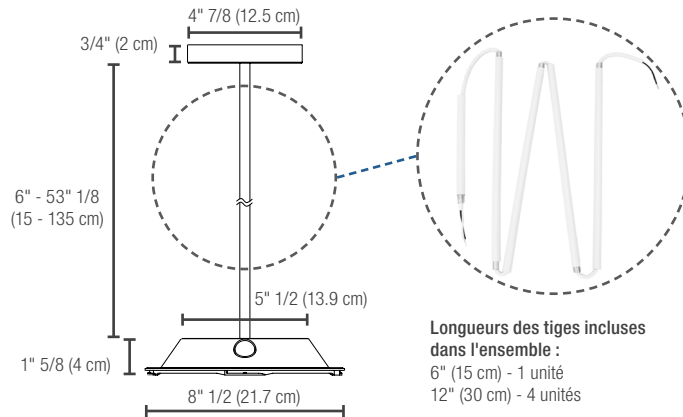
DIMENSIONS ET POIDS

Luminaire



	16"
Poids net (lb)	2.76

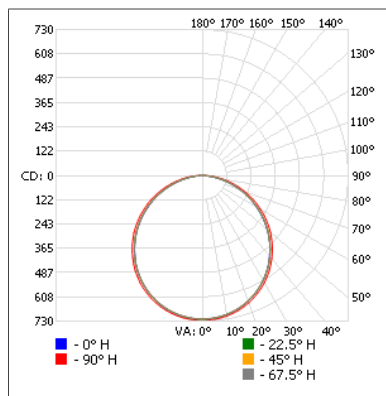
Ensemble de suspension à tige



PHOTOMÉTRIES¹

69183 • CLEG16-R30W-A-3CWH • 30 W • 3 000 K • 2 071.0 lm

Courbe polaire d'intensité lumineuse



Sommaire flux lumineux zonal

Zone	Lumens	% du luminaire
0-30	559.3	27
0-40	916.4	44.2
0-60	1 621.3	78.3
60-90	449.7	21.7
0-90	2 071.0	100

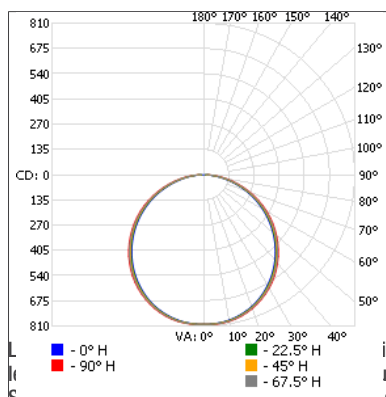
Niveau d'éclairage en pieds-bougies

P.-b. au centre du faisceau	Lumens	Largeur de faisceau	
1.7'	249	5.0'	5.4'
3.3'	66.2	9.7'	10.4'
5.0'	28.8	14.7'	15.8'
6.7'	16.1	19.6'	21.2'
8.3'	10.5	24.3'	26.3'
10.0'	7.21	29.3'	31.6'

■ Faisceau vert.: 111.4°
■ Faisceau hor.: 115.4°

69183 • CLEG16-R30W-A-3CWH • 30 W • 3 500 K • 2 419.6 lm

Courbe polaire d'intensité lumineuse



Sommaire flux lumineux zonal

Zone	Lumens	% du luminaire
0-30	631.0	26.1
0-40	1 038.7	42.9
0-60	1 858.0	76.8
60-90	561.6	23.2
0-90	2 419.6	100

Niveau d'éclairage en pieds-bougies

P.-b. au centre du faisceau	Lumens	Largeur de faisceau	
1.7'	277	5.2'	5.7'
3.3'	73.4	10.2'	11.1'
5.0'	32.0	15.4'	16.7'
6.7'	17.8	20.6'	22.4'
8.3'	11.6	25.5'	27.8'
10.0'	8.00	30.8'	33.5'

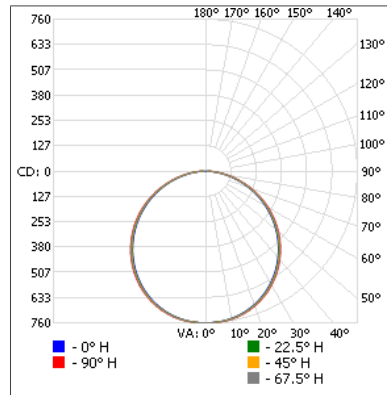
■ Faisceau vert.: 113.9°
■ Faisceau hor.: 118.3°

isés dans un milieu contrôlé et sont représentatives de la performance. La performance actuelle peut varier selon il est sujet à changement ou discontinuation en tout temps sans préavis. Veuillez contacter votre représentant au moment de la commande.

PHOTOMETRIC DATA¹

69183 • CLEG16-R30W-A-3CWH • 30 W • 4 000 K • 2 274.9 lm

Courbe polaire d'intensité lumineuse



Zonal lumen summary

Zone	Lumens	% du luminaire
0-30	597.1	26.2
0-40	982.1	43.2
0-60	1 753.4	77.1
60-90	521.6	22.9
0-90	2 274.9	100

Niveau d'éclairage en pieds-bougies

P.-b. au centre du faisceau	Largeur de faisceau	
	5.2'	5.6'
1.7'	262	
3.3'	69.7	10.2' 10.8'
5.0'	30.3	15.4' 16.3'
6.7'	16.9	20.7' 21.9'
8.3'	11.0	25.6' 27.1'
10.0'	7.59	30.9' 32.7'

■ Faisceau vert. : 114.1°
■ Faisceau hor. : 117.0°

¹ Information IES complète disponible sur notre site internet.

Les données sont basées sur des essais réalisés dans un milieu contrôlé et sont représentatives de la performance. La performance actuelle peut varier selon les conditions de fonctionnement. Tout produit est sujet à changement ou discontinuation en tout temps sans préavis. Veuillez contacter votre représentant Stanpro pour confirmer le niveau des stocks au moment de la commande.