

Fiche technique de série

LPDL

ENCASTRÉ DEL 3" ROND À PROFIL MINCE

Les encastrés LPDL^{MD} DEL vous procurent toute la flexibilité nécessaire pour l'installation, particulièrement dans les zones confinées ou face à des contraintes telles que des poutres en bois, des solives ou des conduits d'air. Le transformateur DEL, construit séparément du module DEL, permet au luminaire d'avoir un design mince de moins d'un pouce d'épaisseur! Cet encastré LPDL 3" est idéal pour tous les types d'applications.

CARACTÉRISTIQUES ET SPÉCIFICATIONS

• Construction

Finition

- Finition en aluminium blanc et nickel brossé
- Faisceau de 110°
- Rond; 3"

Installation

- Installation facile du module DEL avec le transformateur DEL à l'aide d'un connecteur rapide
- Montage avec clips de torsion

• Spécifications techniques

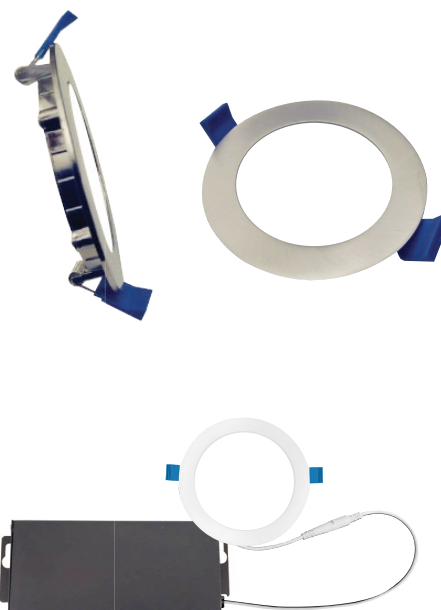
- Gradation par coupure de phase
- Température de couleur 3 000-2 200, 2 700, 3 000 et 4 000 K
- Température ambiante: -20°C à 45°C
- Certifié IC
- Convient aux endroits humides
- Câble FT4
- Étanche à l'air

• Conformités

- cETLus
- Energy Star

SURVOL

Source de lumière	DEL
Watts (W)	7
Flux lumineux (lm)	400 - 500
Efficacité (lm/W)	50 - 71
Température de couleur (K)	3 000-2 200, 3 000, 4 000
IRC	80



ENVOI RAPIDE ET TABLEAU DE SPÉCIFICATIONS TECHNIQUES



S1 - Boîte de jonction petite

Code de commande	Description	Watts	Volts	Temp. de couleur	Flux lumineux	Efficacité	IRC	Vie L70	LM-80 heures testées	Angle de faisceau	Capacité du câble	Finition	Facteur de puissance	DHT (%)	Équivalent traditionnel (W)	Qté caisse (ex.)
		(W)	(VAC)	(K) ²	(lm) ³	(lm/W)		(hrs) ⁴	(hrs) ⁴	(°)						
3" Rond																
65852	LPDL3/RND/7W/30K/BN/STD	7	120	3 000	480	69	80	50 000	9 000	110	FT4	Nickel brossé	>0.9	<40	50	24
65853	LPDL3/RND/7W/40K/WH/STD	7	120	3 000	500	71	80	50 000	9 000	110	FT4	Blanc	>0.9	<40	50	24
3" Rond à gradation chaude																
65859	LPDL3/RND/7W/30-22K/BN/W-DIM/STD	7	120	3 000-2 200	400	57	80	50 000	9 000	110	FT4	Nickel brossé	>0.9	<40	50	24

¹ **ENVOI RAPIDE:** La disponibilité des produits est sujet à changement sans préavis. Veuillez contacter votre représentant Stanpro pour plus d'informations et pour obtenir une liste complète d'inventaire au moment de placer votre commande.

² Température de couleur typique : +/- 5 %

³ Les valeurs de lumen proviennent des essais photométriques. Lumens typiques : +/- 10 %

⁴ La durée de vie est dérivée du test IESNA LM-80-08 et des projections établies selon les extrapolations du test IESNA TM-21-11.

ACCESSOIRES (à commander séparément)

Code de commande	Numéro de produit	Type	Diamètre d'ouverture (po)	Qté caisse (ext.)
66056	ACC/MPLATE/3.625IN/ADJ/STD	Plaque de montage ajustable	3 5/8	96
66049	ACC/MPLATE/3.625IN/SQR/STD	Plaque de montage carré	3 5/8	96
66142	ACC/3/VAPOR BARRIER/STD	Extension du pare vapeur	3 5/8	96
66820	ACC/MPLATE/3.625IN/HANG.BARS/STD	Plaque de montage avec barres de suspension	3 5/8	50
64264	LPDL/ACC/6FT/EXTCABLE/STD	Rallonge électrique 6'	-	96

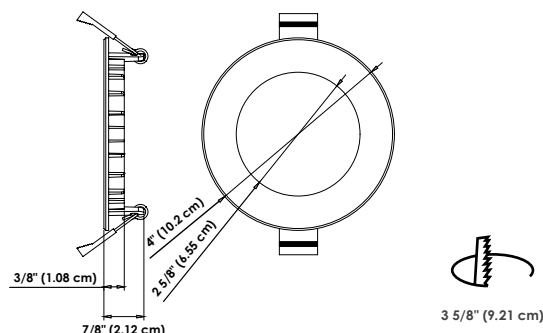


GRADATEURS COMPATIBLES

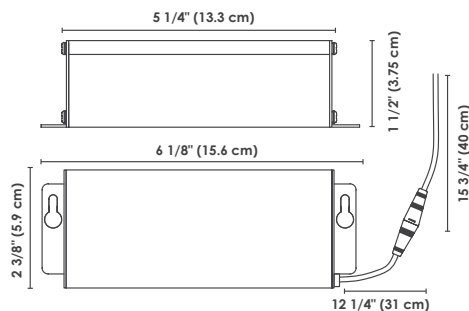
Marque	Product type & dimmer model number
LEGRAND	HCL453P
COOPER	AAL06, DAL06P, SLC03P
LEVITON	6674, DSL06-1LZ, IPE04-1LZ
LUTRON	AYCL-253P, CTCL-153P, DVCL-153P, DVCL-253P, DVELV-300P, MACL-153P, NTELV-600, SELV-300P

REMARQUE: Le tableau ci-dessus montre les gradateurs qui ont été testés et ont fait preuve d'un bon fonctionnement dans des conditions normales. Chaque installation étant unique, différents facteurs tels que la charge, les neutres communs ou d'autres produits électriques sur le circuit peuvent, dans certains cas, causer de la variance dans les performances du système. Lire et se conformer aux instructions d'installation de gradateurs. Consultez le fabricant du système de gradation pour un soutien supplémentaire en fonctionnement. Standard recommande d'utiliser des gradateurs conçus pour fonctionner avec des produits DEL. Les gradateurs conçus pour les produits à incandescence peuvent provoquer un fonctionnement erratique. Ne mélangez pas les produits de différentes puissances ou types sur le même circuit de gradation. Certains gradateurs peuvent nécessiter plus d'un produit pour un fonctionnement stable. Le nombre maximum de produits est déterminé par la puissance nominale de votre DEL. Soyez prudent, ces variateurs présentent des cotes différentes selon le type de produit. Encore une fois, reportez-vous aux instructions d'installation de gradateurs.

DIMENSIONS



TRANSFORMATEUR DEL 3"

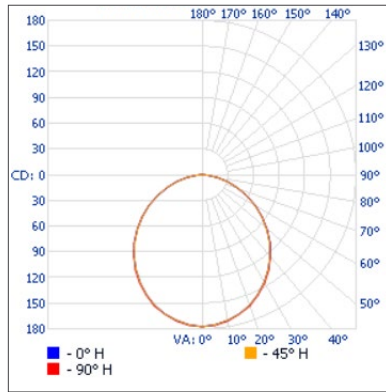


Les données sont basées sur des essais réalisés dans un milieu contrôlé et sont représentatives de la performance relative du ballast. La performance actuelle peut varier selon les conditions de fonctionnement. Tout produit est sujet à changement ou discontinuation en tout temps sans préavis.

PHOTOMÉTRIES¹

65853 • LPDL3/RND/7W/40K/WH/STD • 479.4 lm

Courbe polaire d'intensité lumineuse



Sommaire flux lumineux zonal

Zone	Lumens	% du luminaire
0-30	135.2	28.2%
0-40	219.6	45.8%
0-60	381.8	79.6%
60-90	97.4	20.3%
70-100	40.8	8.5%
90-120	0.2	0%
0-90	479.2	100%
90-180	0.2	0%
0-180	479.4	100%

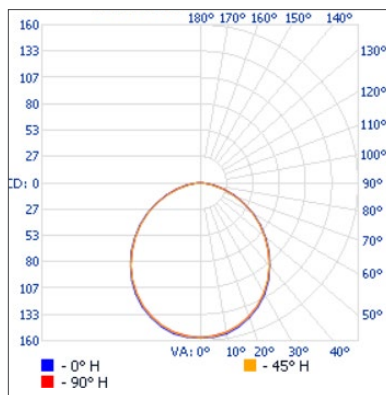
Niveau d'éclairage en pieds-bougies

P.-b. au centre du faisceau	Largeur de faisceau	
	4.6'	4.7'
1.7'	61.3	
3.3'	16.3	9.0'
5.0'	7.09	13.6'
6.7'	3.95	18.2'
8.3'	2.57	22.6'
10.0'	1.77	27.2'

■ Ouv. de faisceau pour le faisceau vert.:107.4°
 ■ Ouv. de faisceau pour le faisceau hor.:107.8°

65859 • LPDL3/RND/7W/30-22K/BN/W-DIM/STD • 414.8 lm

Courbe polaire d'intensité lumineuse



Sommaire flux lumineux zonal

Zone	Lumens	% du luminaire
0-30	120.2	29%
0-40	194.9	47%
0-60	336.0	81%
60-90	78.8	19%
70-100	31.2	7.5%
90-120	0	0%
0-90	414.8	100%
90-180	0.0	0%
0-180	414.8	100%

Niveau d'éclairage en pieds-bougies

P.-b. au centre du faisceau	Largeur de faisceau	
	4.6'	4.5'
1.7'	54.3	
3.3'	14.4	8.9'
5.0'	6.27	13.4'
6.7'	3.49	18.0'
8.3'	2.28	22.3'
10.0'	1.57	26.9'

■ Ouv. de faisceau pour le faisceau vert.:106.7°
 ■ Ouv. de faisceau pour le faisceau hor.:105.7°

¹ Information IES complète disponible sur notre site internet.

Les données sont basées sur des essais réalisés dans un milieu contrôlé et sont représentatives de la performance relative du ballast.
 La performance actuelle peut varier selon les conditions de fonctionnement.
 Tout produit est sujet à changement ou discontinuation en tout temps sans préavis.