

Fiche technique de série

LUMINAIRE MURAL DEL - LINÉAIRE

12", 24", 36", 48"

Notre série de luminaires muraux DEL linéaire, équipée de lentille givrée, procure un éclairage de haute qualité avec un IRC 90+ et ajoute une touche décorative à l'application. Ce luminaire mural linéaire produit un éclairage blanc doux et il est disponible en trois différentes finitions. C'est la solution parfaite pour les besoins de tous les jours. Ajouter un luminaire mural DEL embellit la pièce avec un élément décoratif. De plus, avec sa conception moderne et son éclairage diffus, cette série peut être intégrée à une grande variété de décors.

CARACTÉRISTIQUES ET SPÉCIFICATIONS

• Construction

Finition

- Couleur de la finition : Nickel brossé, noire et chrome
- Longueurs disponibles : 12", 24", 36" et 48"
- Lentille givrée enveloppante en polycarbonate

Montage

Installation murale horizontale et verticale

• Spécifications techniques

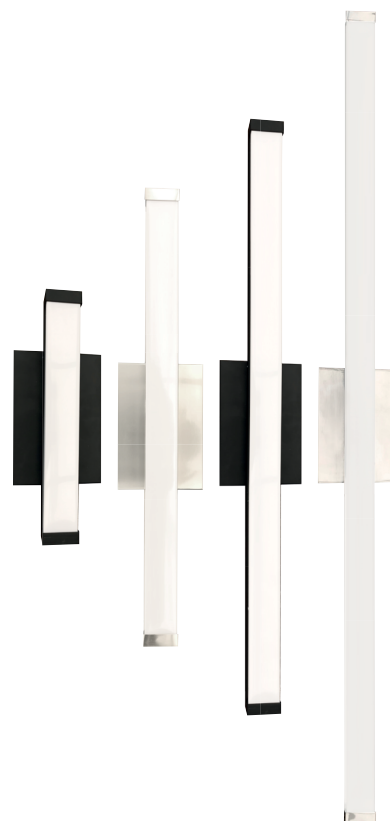
- 120 VCA
- 3 000 K
- 5, 10, 15 et 20 W
- Gradation en phase directe et inverse
- Emplacement humide
- IP44

• Conformités

- ETL
- Rencontre les normes de NMB-005 de classe B
- FCC

SURVOL

Source de lumière	DEL
Watts (W)	5 - 20
Flux lumineux (lm)	421 - 1 470
Efficacité (lm/W)	74 - 90
Température de couleur (K)	3 000
IRC	90



ENVOI RAPIDE ET TABLEAU DE SPÉCIFICATIONS TECHNIQUES ¹

Code de commande	Numéro de produit	ES (Oui/Non)	Watts (W)	Volts (VCA)	Temp. de couleur (K) ²	Flux lumineux (lm) ³	Efficacité (lm/W)	IRC	Vie L70 (h) ⁴	Finition	Finition de la lentille	Faisceau (°)	À gradation (Oui/Non)	Facteur de puissance	DHT (%)	Qté caisse (ext.)
12"																
67342	SVAN/5W/12IN/30K/CH/F/STD	Non	5	120	3 000	443	89	90	50 000	Chrome	Givrée	120	Oui	>0.9	<15	10
67343	SVAN/5W/12IN/30K/BN/F/STD	Non	5	120	3 000	439	88	90	50 000	Nickel brossé	Givrée	120	Oui	>0.9	<15	10
67344	SVAN/5W/12IN/30K/BK/F/STD	Non	5	120	3 000	421	84	90	50 000	Noir	Givrée	120	Oui	>0.9	<15	10
24"																
67346	SVAN/10W/24IN/30K/CH/F/STD	Non	10	120	3 000	879	88	90	50 000	Chrome	Givrée	120	Oui	>0.9	<15	10
67347	SVAN/10W/24IN/30K/BN/F/STD	Non	10	120	3 000	889	89	90	50 000	Nickel brossé	Givrée	120	Oui	>0.9	<15	10
67348	SVAN/10W/24IN/30K/BK/F/STD	Non	10	120	3 000	845	85	90	50 000	Noir	Givrée	120	Oui	>0.9	<15	10
36"																
67349	SVAN/15W/36IN/30K/CH/F/STD	Non	15	120	3 000	1 221	81	90	50 000	Chrome	Givrée	120	Oui	>0.9	<15	10
67350	SVAN/15W/36IN/30K/BN/F/STD	Non	15	120	3 000	1 219	81	90	50 000	Nickel brossé	Givrée	120	Oui	>0.9	<15	10
67351	SVAN/15W/36IN/30K/BK/F/STD	Non	15	120	3 000	1 160	77	90	50 000	Noir	Givrée	120	Oui	>0.9	<15	10
48"																
67352	SVAN/20W/48IN/30K/CH/F/STD	Non	20	120	3 000	1 470	74	90	50 000	Chrome	Givrée	120	Oui	>0.9	<15	10

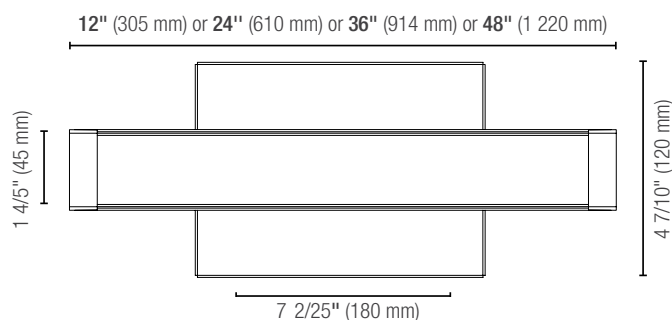
¹ **ENVOI RAPIDE:** La disponibilité des produits est sujet à changement sans préavis. Veuillez contacter votre représentant Stanpro pour plus d'informations et pour obtenir une liste complète d'inventaire au moment de placer votre commande.

² Température de couleur typique : +/- 5 %.

³ Les valeurs de lumen proviennent des essais photométriques. Lumens typiques : +/- 10 %.

⁴ La durée de vie est dérivée du test IESNA LM-80-08 et des projections établies selon les extrapolations du test IESNA TM-21-11.

DIMENSIONS

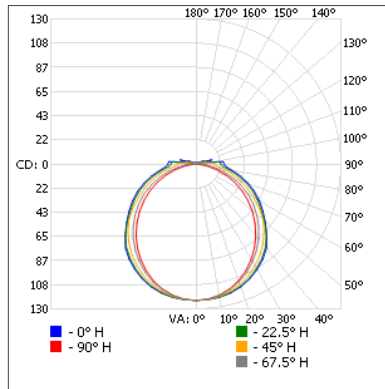


Les données sont basées sur des essais réalisés dans un milieu contrôlé et sont représentatives de la performance relative du ballast.
 La performance actuelle peut varier selon les conditions de fonctionnement.
 Tout produit est sujet à changement ou discontinuation en tout temps sans préavis.

PHOTOMÉTRIES¹

67342 • SVAN/5W/12IN/30K/CH/F/STD • 405.7 lm

Courbe polaire d'intensité lumineuse



Sommaire flux lumineux zonal

Zone	Lumens	% Luminaire
0-30	95.6	23.6
0-40	157.4	38.8
0-60	282.4	69.6
60-90	101.9	25.1
70-100	65.6	16.2
90-120	19.2	4.7
0-90	384.3	94.7
90-180	21.4	5.3
0-180	405.7	100

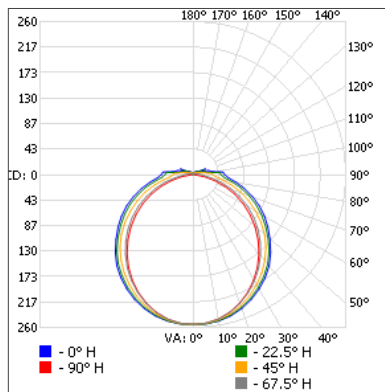
Niveau d'éclairage en pieds-bougies

P.-b. au centre du faisceau	Largeur de faisceau	
	6.6'	4.5'
1.7'	42.3	12.8'
3.3'	11.2	8.6'
5.0'	4.89	19.5'
6.7'	2.72	13.1'
8.3'	1.78	26.1'
10'	1.22	32.3'
		17.6'
		21.7'
		38.9'
		26.2'

■ Faisceau vert. : 125.6°
■ Faisceau hor. : 105.3°

67346 • SVAN/10W/24IN/30K/CH/F/STD • 858.8 lm

Courbe polaire d'intensité lumineuse



Sommaire flux lumineux zonal

Zone	Lumens	% Luminaire
0-30	197.7	23
0-40	324.6	37.8
0-60	582.0	67.8
60-90	212.9	24.8
70-100	139.5	16.2
90-120	51.4	6
0-90	794.9	92.6
90-180	63.9	7.4
0-180	858.8	100

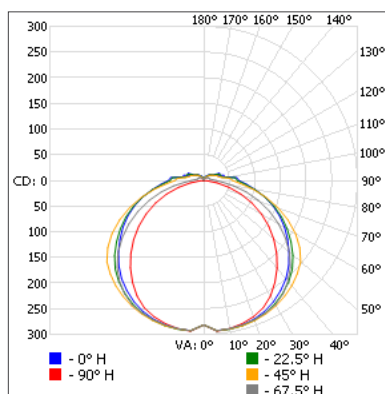
Niveau d'éclairage en pieds-bougies

P.-b. au centre du faisceau	Largeur de faisceau	
	7.0'	4.5'
1.7'	88.2	13.5'
3.3'	23.4	8.7'
5.0'	10.2	20.5'
6.7'	5.68	17.6'
8.3'	3.70	34.1'
10'	2.55	41.1'
		21.8'
		26.3'

■ Faisceau vert. : 128.1°
■ Faisceau hor. : 105.4°

67349 • SVAN/15W/36IN/30K/CH/F/STD • 1 221.1 lm

Courbe polaire d'intensité lumineuse



Sommaire flux lumineux zonal

Zone	Lumens	% Luminaire
0-30	241.2	19.7
0-40	407.8	33.4
0-60	773.0	63.3
60-90	331.8	27.2
70-100	219.4	18
90-120	86.6	7.1
0-90	1 104.8	90.5
90-180	116.3	9.5
0-180	1 221.1	100

Niveau d'éclairage en pieds-bougies

P.-b. au centre du faisceau	Largeur de faisceau	
	8.9'	5.1'
1.7'	97.3	17.4'
3.3'	25.8	10.0'
5.0'	11.2	26.3'
6.7'	6.26	15.1'
8.3'	4.08	35.2'
10'	2.81	43.6'
		25.1'
		30.2'

■ Faisceau vert. : 138.4°
■ Faisceau hor. : 112.9°

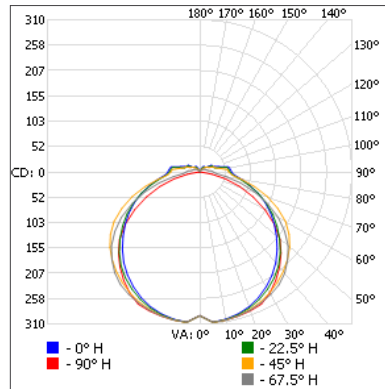
¹ Information IES complète disponible sur notre site internet.

Les données sont basées sur des essais réalisés dans un milieu contrôlé et sont représentatives de la performance relative du ballast.
 La performance actuelle peut varier selon les conditions de fonctionnement.
 Tout produit est sujet à changement ou discontinuation en tout temps sans préavis.

PHOTOMÉTRIES¹ (suite)

67352 • SVAN/20W/48IN/30K/CH/F/STD • 1 218.1 lm

Courbe polaire d'intensité lumineuse



Sommaire flux lumineux zonal

Zone	Lumens	% Luminaire
0-30	248.8	20.4
0-40	418.2	34.3
0-60	785.3	64.5
60-90	312.0	25.6
70-100	207.0	17
90-120	93.9	7.7
0-90	1 097.3	90.1
90-180	120.8	9.9
0-180	1 218.1	100

Niveau d'éclairage en pieds-bougies

P.-b. au centre du faisceau	Largeur de faisceau	
	6.8'	6.0'
1.7'	101	
3.3'	26.9	13.1' 11.6'
5.0'	11.7	19.9' 17.6'
6.7'	6.53	26.6' 23.5'
8.3'	4.25	33.0' 29.2'
10'	2.93	39.7' 35.1'

■ Faisceau vert. : 126.6°
■ Faisceau hor. : 120.7°

¹ Information IES complète disponible sur notre site internet.

Les données sont basées sur des essais réalisés dans un milieu contrôlé et sont représentatives de la performance relative du ballast.
La performance actuelle peut varier selon les conditions de fonctionnement.
Tout produit est sujet à changement ou discontinuation en tout temps sans préavis.