

Fiche technique de série

L2SSS

RÉGLETTE MINCE DEL

Réglette DEL à lentille de haute performance qui procure un éclairage fluide et uniforme. Une solution idéale pour les applications commerciales, industrielles, de la vente au détail ou résidentielles. Son boîtier peu profond en permet l'installation dans les endroits restreints comme les applications de l'éclairage en corniche ou des vitrines. Un couvercle de boîte de jonction est inclus.

CARACTÉRISTIQUES ET SPÉCIFICATIONS

• Construction

Caractéristiques physiques

- Boîtier étroit idéal pour les endroits restreints
- Revêtement blanc en poudre émaillé
- Lentille givrée en PMMA

Montage

- Surface, suspendu ou en rangée continue (voir accessoires)
- Couvercles pour boîte de jonction en forme octogonale et support de montage inclus

• Données de performance

- Disponible en température de couleur unique de 4 000 K
- Caractéristiques électriques : 120-277 V
- Durée de vie de plus de 120 000 heures à L70
- Gradation standard 0-10 V
- Protection contre les surtensions de 2.5 kV
- Température de fonctionnement : -20 °C à 50 °C (-4 °F à 122 °F)
- Température de fonctionnement avec LINK : -20 °C à 25 °C (-4 °F à 77 °F)

• Urgence

Option LINK - Module de conversion de puissance d'urgence

- En choisissant l'option LINK, ce luminaire peut être utilisé comme une solution d'alimentation d'urgence lorsqu'utilisé avec une batterie d'urgence externe de Stanpro. Veuillez consulter la [brochure LINK](#) pour plus de détails sur cette technologie.
- Brevet en instance

• Conformités

- Listé cULus pour emplacements humides
- DLC Premium
- Rencontre les normes de NMB-005, 4^e édition classe A pour l'utilisation dans les applications commerciales
- Certifié CSA selon la norme C22.2#141-15 (Lorsque l'option EL sélectionnée)



SURVOL

Source de lumière	DEL
Watts (W)	20 - 90
Flux lumineux (lm)	2 620 - 11 880
Efficacité (lm/W)	128 - 132
Température de couleur (K)	4 000
IRC	80+
Poids (lbs)	24": 1.88, 48": 3.75, 96": 7.50



luminaire
DEL



luminaire
à gradation



endroits
humides



NMB
005



Tous les produits ne figurent pas sur la liste QPL du DLC. Pour voir nos produits qualifiés au DLC, veuillez consulter la liste Qualified Products List du DLC à : www.designlights.org/search

¹ Garantie de 5 ans pour le module LINK.

ENVOI RAPIDE ET TABLEAU DE SPÉCIFICATIONS TECHNIQUES

Code de commande	Numéro de modèle	Identifiant DLC unique	Watts (W)	Volts (VCA)	Temp. de couleur (K) ¹	Flux lumineux (lm) ²	Efficacité (lm/W)	IRC	Vie L70 (h) ³	LM-80 heures testées (h) ³	À gradation (Oui/Non)	Facteur de puissance	DHT (%)	Qté caisse (ext.)
24"														
68114	L2SSS-24LS1-W/40K	PLJLZP6VZ0XF	20	120-277	4 000	2 620	131	80+	120 000	6 000	Oui	0.90	10	9
48"														
68115	L2SSS-48LS1-W/40K	PL3NDY8B3PWQ	30	120-277	4 000	3 900	130	80+	120 000	6 000	Oui	0.90	10	9
68116	L2SSS-48LS2-W/40K	PLXZ6E4GTSFM	46	120-277	4 000	5 888	128	80+	120 000	6 000	Oui	0.90	10	9
96"														
68117	L2SSS-96LS1-W/40K	PLNM15SV4DKJ	75	120-277	4 000	9 750	130	80+	120 000	6 000	Oui	0.90	10	1
68118	L2SSS-96LS2-W/40K	PLDX5VXUVR22	90	120-277	4 000	11 880	132	80+	120 000	6 000	Oui	0.90	10	1

¹ Température de couleur typique : +/- 5 %.

² Les valeurs de lumen proviennent des essais photométriques. Lumens typiques : +/- 10 %.

³ La durée de vie est dérivée du test IESNA LM-80-08 et des projections établies selon les extrapolations du test IESNA TM-21-11.

GUIDE DE COMMANDE

Série	Dimension	Type de lampe	Lumen livrés ¹	Volts (V)	Temp. de couleur (K)	Options
L2SSS	24 - 24"	L - DEL	S1 - 2 620 lumens (20 W)	W - 120-277	40K - 4 000	EL - LINK ²
	48 - 48"		S1 - 3 900 lumens (30 W) S2 - 5 888 lumens (46 W)			

¹ Voir fichier IES pour les détails.

² Module de conversion de puissance d'urgence.

TABLEAU DE SPÉCIFICATIONS TECHNIQUES LINK

Dimension	Lumens livrés	LINK Watts (W)	LINK flux lumineux (lm)
24"	S1	11	1 263
48"	S1		895
		S2	1 185

GRADATEURS COMPATIBLES¹

Marque	Numéro de modèle
Leviton	ILLUMATECH IP710-LFZ
Lutron	DIVADVSTV Maestro MS-Z101 Nova T NTSTV
Philips	Sunrise SR1200ZTUNV

Plage de gradation : 10 %-100 %

¹ Ce tableau montre les gradateurs qui ont été testés et ont fait preuve d'un bon fonctionnement dans des conditions normales. Chaque installation étant unique, différents facteurs tels que la charge, les neutres communs ou d'autres produits électriques sur le circuit peuvent, dans certains cas, causer de la variance sur la performance du système. Lire et se conformer aux instructions d'installation de gradateurs. Consultez le fabricant du système de gradation pour un soutien supplémentaire en fonctionnement. Certains gradateurs peuvent nécessiter plus d'une produit pour un fonctionnement stable. Stanpro recommande d'utiliser des gradateurs conçus pour fonctionner avec des produits DEL. Les gradateurs conçus pour les produits à incandescence peuvent provoquer un fonctionnement erratique.

ACCESSOIRES (à commander séparément)

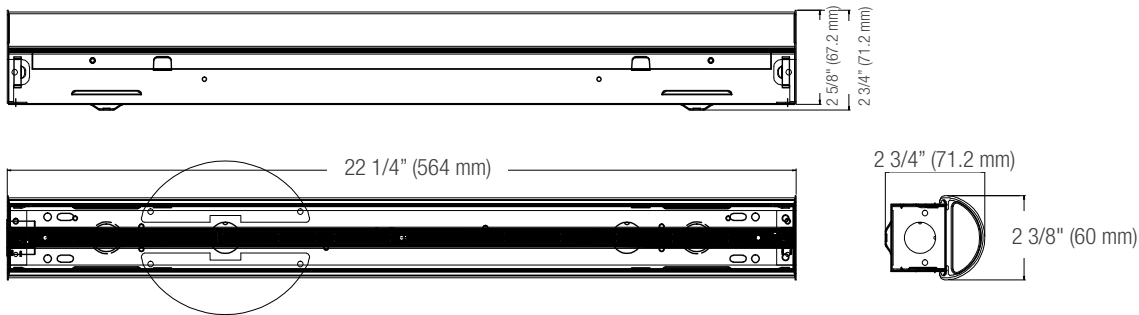
Code de commande	Type
68698	Ensemble de crochet en «V»
68676	Kit de suspension - 2 chaînes (1 mètre) ¹
68697	Ensemble de cables d'aviation de 10'
68689	Bouchon métallique 7/8"
68685	Grillage de protection 24"
68686	Grillage de protection 48"
68687	Grillage de protection 96"
68688	Connecteur pour montage en rangée continue (installation en suspension)
68682	Lentille de remplacement 24"
68683	Lentille de remplacement 48"
68684	Lentille de remplacement 96"

¹ Doit être utilisé en conjonction avec 68698.

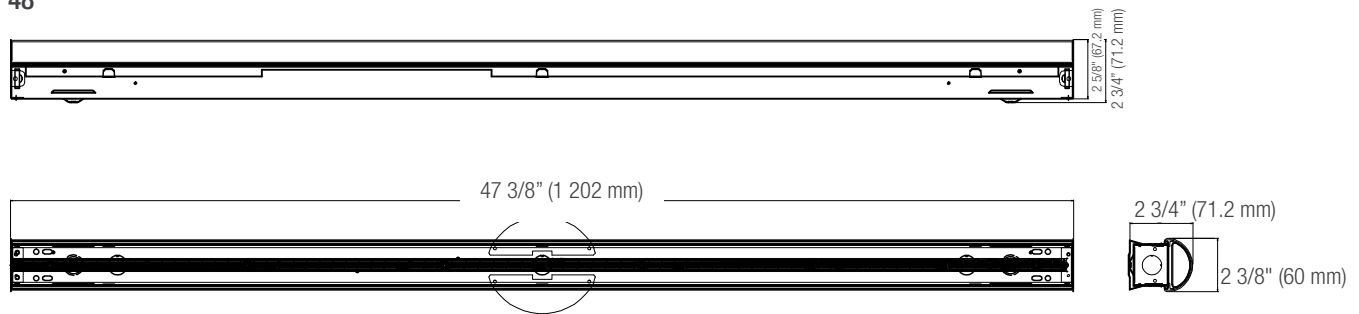
Les données sont basées sur des essais réalisés dans un milieu contrôlé et sont représentatives de la performance relative du ballast. La performance actuelle peut varier selon les conditions de fonctionnement. Tout produit est sujet à changement ou discontinuation en tout temps sans préavis.

DIMENSIONS

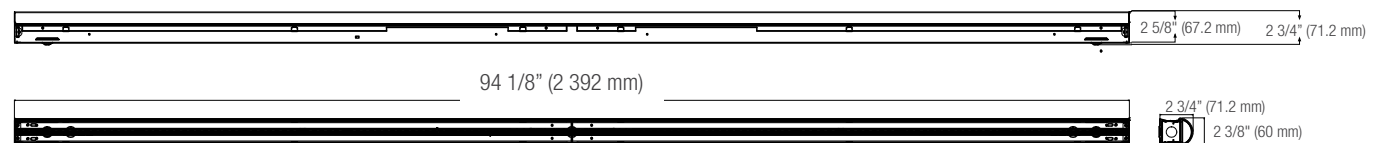
24"



48"



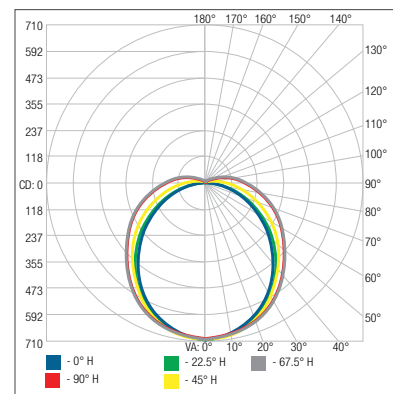
96"



PHOTOMÉTRIES¹

68114 • L2SSS-24LS1-W/40K • 2 446.6 lm

Courbe polaire d'intensité lumineuse



Sommaire flux lumineux zonal

Zone	Lumens	% du luminaire
0-30	542.1	22.2
0-40	888.7	36.3
0-60	1 594.6	65.2
60-90	651.1	26.6
70-100	458	18.7
90-120	174.6	7.1
0-90	2 245.7	91.8
90-180	200.9	8.2
0-180	2 446.6	100

Niveau d'éclairage en pieds-bougies

P.-b. au centre du faisceau	Largeur de faisceau
1.7'	4.5' - 7.4'
3.3'	8.8' - 14.3'
5.0'	13.3' - 21.7'
6.7'	17.8' - 29.0'
8.3'	22.1' - 36.0'
10.0'	26.6' - 43.3'

■ Ouv. de faisceau pour le faisceau vert.: 106.1°
■ Ouv. de faisceau pour le faisceau hor.: 130.5°

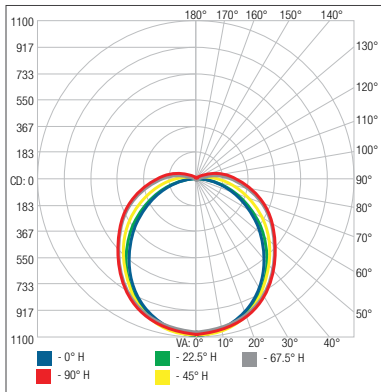
¹ Information IES complète disponible sur notre site internet.

Les données sont basées sur des essais réalisés dans un milieu contrôlé et sont représentatives de la performance relative du ballast.
 La performance actuelle peut varier selon les conditions de fonctionnement.
 Tout produit est sujet à changement ou discontinuation en tout temps sans préavis.

PHOTOMÉTRIES (SUITE)¹

68115 • L2SSS-48LS1-W/40K • 3 610.8 lm

Courbe polaire d'intensité lumineuse



Sommaire flux lumineux zonal

Zone	Lumens	% du luminaire
0-30	789.2	21.9
0-40	1 295.4	35.9
0-60	2 330.0	64.5
60-90	958.4	26.5
70-100	675	18.7
90-120	268.5	7.4
0-90	3 288.4	91.1
90-180	322.3	8.9
0-180	3 610.8	100

Niveau d'éclairage en pieds-bougies

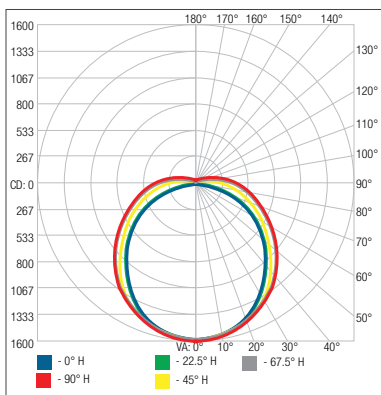
P.-b. au centre du faisceau	Largueur de faisceau
1.7'	353
3.3'	93.8
5.0'	40.8
6.7'	22.7
8.3'	14.8
10.0'	10.2

Largueur de faisceau	P.-b. au centre du faisceau
4.6'	7.6'
8.9'	14.7'
13.4'	22.3'
18.0'	29.8'
22.3'	37.0'
26.9'	44.5'

■ Ouv. de faisceau pour le faisceau vert.: 106.6°
■ Ouv. de faisceau pour le faisceau hor.: 131.6°

68116 • L2SSS-48LS2-W/40K • 5 662.3 lm

Courbe polaire d'intensité lumineuse



Sommaire flux lumineux zonal

Zone	Lumens	% du luminaire
0-30	1 238.8	21.9
0-40	2 032.6	35.9
0-60	3 656.0	64.6
60-90	1 504.3	26.6
70-100	1 058.3	18.7
90-120	418.7	7.4
0-90	5 160.3	91.1
90-180	502.1	8.9
0-180	5 662.3	100

Niveau d'éclairage en pieds-bougies

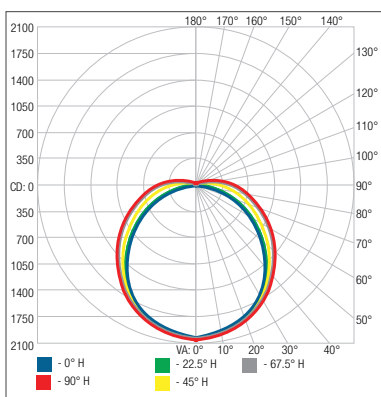
P.-b. au centre du faisceau	Largueur de faisceau
1.7'	553
3.3'	147
5.0'	64.0
6.7'	35.6
8.3'	23.2
10.0'	16.0

Largueur de faisceau	P.-b. au centre du faisceau
4.6'	7.5'
8.9'	14.5'
13.5'	22.0'
18.1'	29.5'
22.5'	36.6'
27.0'	44.1'

■ Ouv. de faisceau pour le faisceau vert.: 107.0°
■ Ouv. de faisceau pour le faisceau hor.: 131.2°

68117 • L2SSS-96LS1-W/40K • 9 568.5 lm

Courbe polaire d'intensité lumineuse



Sommaire flux lumineux zonal

Zone	Lumens	% du luminaire
0-30	2 091.5	21.9
0-40	3 432.7	35.9
0-60	6 174.4	64.5
60-90	2 539.9	26.5
70-100	1 788.7	18.7
90-120	711.6	7.4
0-90	8 714.3	91.1
90-180	854.2	8.9
0-180	9 568.5	100

Niveau d'éclairage en pieds-bougies

P.-b. au centre du faisceau	Largueur de faisceau
1.7'	936
3.3'	248
5.0'	108
6.7'	60.3
8.3'	39.3
10.0'	27.1

Largueur de faisceau	P.-b. au centre du faisceau
4.6'	7.6'
8.9'	14.7'
13.4'	22.3'
18.0'	29.8'
22.3'	37.0'
26.9'	44.5'

■ Ouv. de faisceau pour le faisceau vert.: 106.6°
■ Ouv. de faisceau pour le faisceau hor.: 131.6°

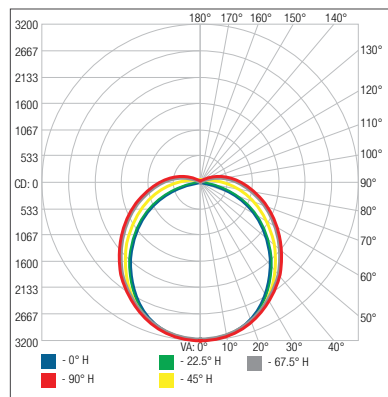
¹ Information IES complète disponible sur notre site internet.

Les données sont basées sur des essais réalisés dans un milieu contrôlé et sont représentatives de la performance relative du ballast.
 La performance actuelle peut varier selon les conditions de fonctionnement.
 Tout produit est sujet à changement ou discontinuation en tout temps sans préavis.

PHOTOMÉTRIES (SUITE)¹

68118 • L2SSS-96LS2-W/40K • 11 324.7 lm

Courbe polaire d'intensité lumineuse



Sommaire flux lumineux zonal

Zone	Lumens	% du luminaire
0-30	2 477.5	21.9
0-40	4 065.2	35.9
0-60	7 311.9	64.6
60-90	3 008.6	26.6
70-100	2 116.5	18.7
90-120	837.3	7.4
0-90	10 320.5	91.1
90-180	1 004.2	8.9
0-180	11 324.7	100

Niveau d'éclairage en pieds-bougies

	P.-b. au centre du faisceau	Largeur de faisceau	
1.7'	1 107	4.6'	7.5'
3.3'	294	8.9'	14.5'
5.0'	128	13.5'	22.0'
6.7'	71.2	18.1'	29.5'
8.3'	46.4	22.5'	36.6'
10.0'	32.0	27.0'	44.1'

■ Ouv. de faisceau pour le faisceau vert. : 107.0°
■ Ouv. de faisceau pour le faisceau hor. : 131.2°

¹ Information IES complète disponible sur notre site internet.

Les données sont basées sur des essais réalisés dans un milieu contrôlé et sont représentatives de la performance relative du ballast.
 La performance actuelle peut varier selon les conditions de fonctionnement.
 Tout produit est sujet à changement ou discontinuation en tout temps sans préavis.