

IFS-L

ÉCLAIRAGE DE CORNICHE ET GARAGE

L'unité IFS-L est un luminaire efficace pour éclairage de corniche et garage. Son boîtier robuste s'installe facilement sur les boîtes de jonction avec l'option de 2 sélections DEL disponibles. Des dissipateurs de chaleur de haute qualité dispersent la chaleur des DELs et assurent une longue durée de vie. Ce luminaire est un excellent ajout à toute application d'éclairage commercial ou industriel.

CARACTÉRISTIQUES ET SPÉCIFICATIONS

• Construction

Boîtier

Le luminaire est fabriqué en aluminium moulé sous pression avec des dissipateurs de chaleur de haute qualité qui dispersent la chaleur des DEL et assure une longue durée de vie. Les sélections DEL S1 comprend quatre entrées de conduit latérales de 1/2" et le S2 comprend trois entrées.

Installation

S'installe facilement sur les boîtes de jonction, directement sur le plafond ou par support pendentif.

Lentille

La lentille est une lentille givrée résistante aux chocs en polycarbonate pour un éclairage homogène et uniforme.

• Électrique

– Les composantes électriques internes sont fixés au boîtier moulé sous pression pour une dissipation de chaleur efficace. Le pilote 120-277 V et 120-347 V DEL est évalué 50/60 Hz et sont gradables pour toutes les configurations.

– Température de couleur disponible en 4 000 K et 5 000 K avec un rapport lumen par watt allant de 124 à 131 lm/W en fonction du sélection DEL

– Température ambiante de fonctionnement de -40 à 40 °C

Avec OSI: -35°C à +40°C

– Protecteur de surtension de 2 KV inclus

– Remplace l'équivalent des halogénures métalliques jusqu'à 175 W

• Compliances

– IP65

– cULus pour les endroits humides



SURVOL

Source de lumière	DEL
Watts (W)	40, 60
Flux lumineux (lm)	4 882 - 7 662
Efficacité (lm/W)	124 - 131
Température de couleur (K)	4 000, 5 000
Poids (lb)	24 - 27



envoi
rapide



luminaire
DEL



luminaire
à gradation



endroits
mouillés



Tous les produits ne figurent pas sur la liste QPL du DLC. Pour voir nos produits qualifiés au DLC, veuillez consulter la liste Qualified Products List du DLC à : www.designlights.org/search.

ENVOI RAPIDE ET TABLEAU DE SPÉCIFICATIONS TECHNIQUES 

Code de commande	Numéro de modèle	Identifiant DLC unique	Watts (W)	Volts (V CA)	Temp. de couleur (K) ²	Flux lumineux (lm) ³	Efficacité (lm/W) ¹	IRC	Vie L70 (h) ⁴	Courant DEL (mA)	Facteur de puissance	THD (%)	Équivalent traditionnel (W)	Qté caisse (ext.)
68013	IFS-LS1-W/40K-BZ	PLWNQXWX9HGK	40	120-277	4 000	4882	124	80+	>54000	0.33-0.14	0.96	13	100	6
68014	IFS-LS1-W/50K-BZ	PLZZZHMT40EY	40	120-277	5 000	4924	131	80+	>54000	0.33-0.14	0.96	12.9	100	6
68015	IFS-LS1-Q/40K-BZ	PLSLXGKDQ2TO	40	120-347	4 000	5113	128	80 +	>54000	0.34-0.12	0.93	17.6	100	6
68016	IFS-LS1-Q/50K-BZ	PLW4I5NT1NN3	40	120-347	5 000	5155	129	80 +	>54000	0.34-0.12	0.95	17.6	100	6
68017	IFS-LS2-Q/40K-BZ	PL96I8KOLPWI	60	120-347	4 000	7581	128	80 +	>54000	0.51-0.18	0.95	15	175	4
68018	IFS-LS2-Q/50K-BZ	PL0L1TSS6JPZ	60	120-347	5 000	7662	130	80 +	>54000	0.51-0.18	0.95	14.6	175	4

¹ **ENVOI RAPIDE:** La disponibilité des produits est sujet à changement sans préavis. Veuillez contacter votre représentant Stanpro pour plus d'informations et pour obtenir une liste complète d'inventaire au moment de placer votre commande.

² Température de couleur typique : +/- 5 %.

³ Les valeurs de lumen proviennent des essais photométriques. Lumens typiques : +/- 10 %.

⁴ La durée de vie est dérivée du test IESNA LM-80-08 et des projections établies selon les extrapolations du test IESNA TM-21-11.

GUIDE DE COMMANDE

Série	Type de lampe	Sélection DEL (W)	Volts (V)	Temp. de couleur (K)	Couleur du boîtier	Options
IFS	L - DEL	S1 - 40 S2 - 60	W - 120-277 Q - 120-347	40K - 4 000 50K - 5 000	BZ - Bronze (standard) BK - Noir WH - Blanc SP - Couleur spéciale	P127 - Cellule photoélectrique de type bouton 120-277 V OS - Détecteur de présence

ACCESSOIRES (à commander séparément)

Numéro de produit	Description
PH0008	347 V cellule photoélectrique de type bouton

Les données sont basées sur des essais réalisés dans un milieu contrôlé et sont représentatives de la performance relative du ballast. La performance actuelle peut varier selon les conditions de fonctionnement. Tout produit est sujet à changement ou discontinuation en tout temps sans préavis.

DÉTECTEUR MARCHE-ARRÊT

No de produit	Position	Tension (V)	Technologie	Hauteur (pi max)	Zone de détection (%)	Temps de maintien (min)	Temps de maintien	Télécommande ²	Endroit (°C)
OSI-FO-0601	Interne	120-347	Hyperfréquence	25	100	30	Désactivité	68681	Sec et mouillé, -35 à 70
OSI-FO-0602	Interne	120-347	Hyperfréquence	25	100	15	Désactivité	68681	Sec et mouillé, -35 à 70

DÉTECTEUR À 2 NIVEAUX

No de produit	Position	Tension (V)	Technologie	Hauteur (pi max)	Zone de détection (%)	Temps de maintien (min)	Gradation en attente (%)	Temps de maintien	Télécommande ²	Endroit (°C)
OSI-FB-0601	Interne	120-347	Hyperfréquence	25	100	30	30	Désactivité	68681	Sec et mouillé, -35 à 70
OSI-FB-0602	Interne	120-347	Hyperfréquence	25	100	30	10	Désactivité	68681	Sec et mouillé, -35 à 70
OSI-FB-0603	Interne	120-347	Hyperfréquence	25	100	15	40	Désactivité	68681	Sec et mouillé, -35 à 70
OSI-FB-0604	Interne	120-347	Hyperfréquence	25	100	30	40	Désactivité	68681	Sec et mouillé, -35 à 70
OSI-FB-0605	Interne	120-347	Hyperfréquence	25	100	15	30	Désactivité	68681	Sec et mouillé, -35 à 70
OSI-FB-0606	Interne	120-347	Hyperfréquence	25	100	15	10	Désactivité	68681	Sec et mouillé, -35 à 70
OSI-FB-0607	Interne	120-347	Hyperfréquence	25	100	10	20	Désactivité	68681	Sec et mouillé, -35 à 70

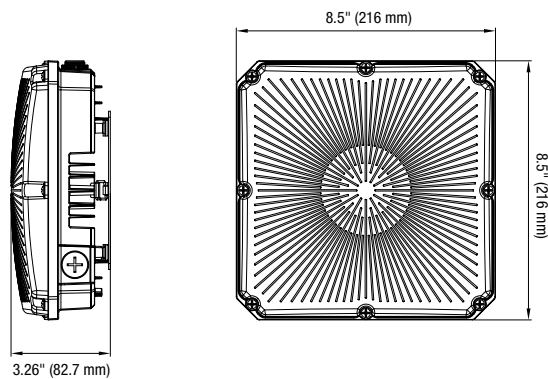
DÉTECTEUR À 3 NIVEAUX

No de produit	Position	Tension (V)	Technologie	Hauteur (pi max)	Zone de détection (%)	Temps de maintien (min)	Gradation en attente (%)	Période d'attente (min)	Temps de maintien	Télécommande ²	Endroit (°C)
OSI-FT-0601	Interne	120-347	Hyperfréquence	25	100	30	30	10	Désactivité	68681	Sec et mouillé, -35 à 70

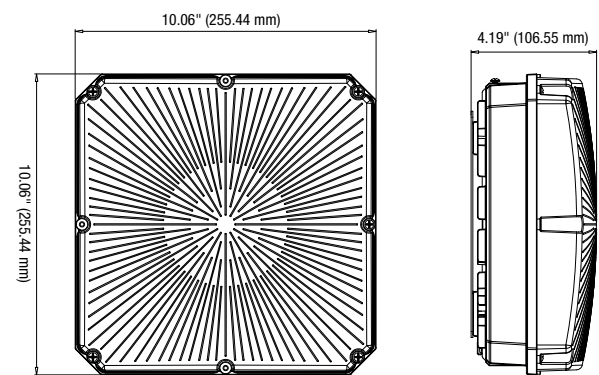
² À commander séparément

DIMENSIONS

S1



S2

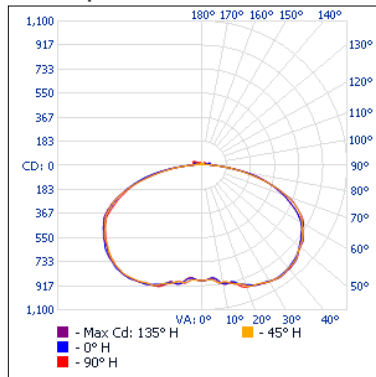


Les données sont basées sur des essais réalisés dans un milieu contrôlé et sont représentatives de la performance relative du ballast.
 La performance actuelle peut varier selon les conditions de fonctionnement.
 Tout produit est sujet à changement ou discontinuation en tout temps sans préavis.

PHOTOMÉTRIES¹

68013 • IFS-LS1-W/40K-BZ • 4 811.6 lm

Courbe polaire d'intensité lumineuse



Sommaire flux lumineux zonal

Zone	Lumens %	Lampe %
0-30	811.3	16.9%
0-40	1 453.7	30.2%
0-60	3 044.7	63.3%
60-90	1 560.4	32.4%
70-100	861.6	17.9%
90-120	157.3	3.3%
0-90	4 605.1	95.7%
90-180	206.3	4.3%
0-180	4 811.4	100%

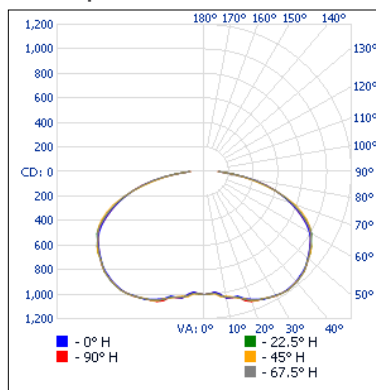
Niveau d'éclairage en pieds-bougies

P.-b. au centre du faisceau	Largeur de faisceau	
	117.2'	114.9'
17'	3.03 p.-b.	
34'	0.76 p.-b.	234.4' 229.9'
51'	0.34 p.-b.	351.7' 344.8'
68'	0.19 p.-b.	468.9' 459.8'
85'	0.12 p.-b.	586.1' 574.7'
102'	0.08 p.-b.	703.3' 689.6'

■ Faisceau vertical: 147.7°
■ Faisceau horizontal: 147.0°

68014 • IFS-LS1-W/50K-BZ • 5 294.7 lm

Courbe polaire d'intensité lumineuse



Sommaire flux lumineux zonal

Zone	Lumens %	Lampe %
0-30	931.7	17.6%
0-40	1 670.8	31.6%
0-60	3 505.2	66.2%
60-90	1 789.5	33.8%
0-90	5 294.7	100%

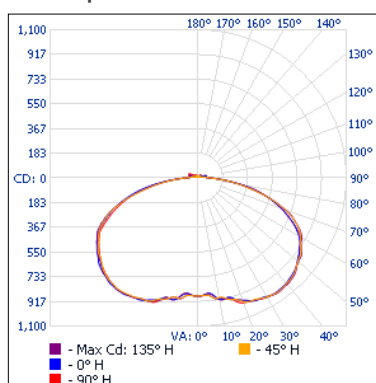
Niveau d'éclairage en pieds-bougies

P.-b. au centre du faisceau	Largeur de faisceau	
	57.6'	55.9'
8.3'	14.6 p.-b.	
16.7'	3.60 p.-b.	115.9' 112.5'
25.0'	1.60 p.-b.	173.5' 168.4'
33.3'	0.90 p.-b.	231.0' 24.3'
41.7'	0.58 p.-b.	289.3' 280.9'
50.0'	0.40 p.-b.	346.9' 336.8'

■ Faisceau vertical: 147.8°
■ Faisceau horizontal: 146.9°

68017 • IFS-LS2-Q/40K-BZ • 7 624.4 lm

Courbe polaire d'intensité lumineuse



Sommaire flux lumineux zonal

Zone	Lumens %	Lampe %
0-30	1 266.9	16.6%
0-40	281.9	29.9%
0-60	4 806.0	63%
60-90	2 472.7	32.4%
70-100	1 365.2	17.9%
90-120	269.9	3.5%
0-90	7 278.7	95.5%
90-180	345.8	4.5%
0-180	7 624.4	100%

Niveau d'éclairage en pieds-bougies

P.-b. au centre du faisceau	Largeur de faisceau	
	50.1'	62.6'
8.3'	19.4 p.-b.	
16.7'	4.80 p.-b.	100.8' 125.9'
25.0'	2.14 p.-b.	150.9' 188.5'
33.3'	1.21 p.-b.	201.0' 251.0'
41.7'	0.77 p.-b.	251.8' 314.3'
50.0'	0.54 p.-b.	301.9' 376.9'

■ Faisceau vertical: 143.3°
■ Faisceau horizontal: 150.3°

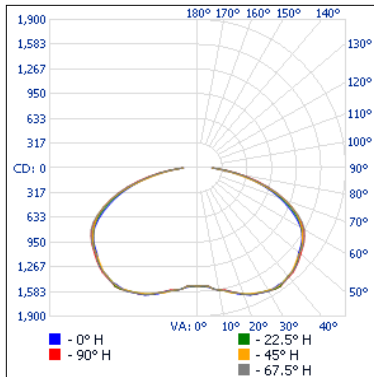
¹ Information IES complète disponible sur notre site internet.

Les données sont basées sur des essais réalisés dans un milieu contrôlé et sont représentatives de la performance relative du ballast.
 La performance actuelle peut varier selon les conditions de fonctionnement.
 Tout produit est sujet à changement ou discontinuation en tout temps sans préavis.

PHOTOMÉTRIES¹

68018 • IFS-LS2-Q/50K-BZ • 8 146.6 lm

Courbe polaire d'intensité lumineuse



Sommaire flux lumineux zonal

Zone	Lumens %	Lampe %
0-30	1 438.9	17.7%
0-40	2 587.3	31.8%
0-60	5 427.6	66.6%
60-90	2 719.0	33.4%
0-90	8 146.6	100%

Niveau d'éclairage en pieds-bougies

P.-b. au centre du faisceau	P.-b. au centre du faisceau		Largeur de faisceau	
	22.0 p.-b.		47.6'	62.0'
8.3'	22.0 p.-b.		47.6'	62.0'
16.7'	5.43 p.-b.		95.7'	124.8'
25.0'	2.42 p.-b.		143.2'	186.8'
33.3'	1.37 p.-b.		190.8'	248.8'
41.7'	0.87 p.-b.		238.9'	311.5'
50.0'	0.61 p.-b.		286.5'	373.6'

■ Faisceau vertical: 141.5°
■ Faisceau horizontal: 150.0°

¹ Information IES complète disponible sur notre site internet.

Les données sont basées sur des essais réalisés dans un milieu contrôlé et sont représentatives de la performance relative du ballast.
 La performance actuelle peut varier selon les conditions de fonctionnement.
 Tout produit est sujet à changement ou discontinuation en tout temps sans préavis.