

## FL PETIT PROJECTEUR

La série FL propose une gamme de projecteurs DEL compacts à la fois abordables et d'une haute efficacité, elle se décline en quatre différents rendements lumineux. Chaque luminaire est doté d'un profil mince aux lignes modernes et d'un boîtier en aluminium moulé sous pression avec finition standard en poudre noire.

### CARACTÉRISTIQUES ET SPÉCIFICATIONS

#### • Construction

##### Boîtier

Boîtier en aluminium moulé avec finition en poudre résistante aux rayons UV de couleur noir.

##### Options de montage

La série FL vient soit avec un étrier de montage ou une tête de branchement réglable de 1/2".

##### Lentille

Une lentille en verre trempé est standard dans cette série de produits.

#### • Conformités

- IP65
- Endroits mouillés
- Rencontre les normes de NMB-005, 5e édition pour la classe B de produits
- cETLus

#### • Électrique

- Les pilotes permettent une tension d'entrée de 120 V et sont fiables dans les températures les plus froides
- La série de projecteur FL est adaptée pour des conditions ambiantes allant de -40° C à +50° C. Disponible dans une température de couleur de 4 000 K et un ratio de lumens par watt de 110 lm/W à 117 km/W, dépendamment de la sélection DEL choisie.

### SURVOL

Source de lumière	DEL
Watts (W)	20 - 53
Flux lumineux (lm)	2 313 - 5 674
Efficacité (lm/W)	110 - 117
Température de couleur (K)	4 000
IRC	80



**5**  
ans  
garantie

  
envoi  
rapide

  
luminaire  
DEL

**6**  
endroits  
mouillés

  
IP  
65

  
NMB  
005

  
DLC  
QPL  
LISTED

  
ETL  
Intertek

Tous les produits ne figurent pas sur la liste QPL du DLC. Pour voir nos produits qualifiés au DLC, veuillez consulter la liste Qualified Products List du DLC à : [www.designlights.org/search](http://www.designlights.org/search)

ENVOI RAPIDE ET TABLEAU DE SPÉCIFICATIONS TECHNIQUES ⌚<sup>1</sup>

Code de commande	Numéro de modèle	Identifiant DLC unique	Watts (W)	Volts (VCA)	Temp. de couleur (K) <sup>2</sup>	Flux lumineux (lm) <sup>3</sup>	Efficacité (lm/W)	IRC	Angle de faisceau (°)	Finition	Courant DEL (mA)	Facteur de puissance	DHT (%)	Équivalent traditionnel (W) MH	Qté caisse (ext.) HPS
68383	FL/S2/20W/40K/KN/BK/CHOICE/STD	PNK8MDSZ	20	120	4 000	2 313	117	70	120	Noir	66	0.98	22	100	70
68384	FL/S2/20W/40K/YK/BK/CHOICE/STD	PNK8MDSZ	20	120	4 000	2 313	117	70	120	Noir	66	0.98	22	100	70
68213	FL/S2/30W/40K/KN/BK/CHOICE/STD	PP090XPX	29	120	4 000	3 207	110	70	120	Noir	115	0.97	23	100	100
68214	FL/S2/30W/40K/YK/BK/CHOICE/STD	PP090XPX	29	120	4 000	3 207	110	70	120	Noir	115	0.97	23	100	100
68211	FL/S2/50W/40K/KN/BK/CHOICE/STD	PLHJJCAGSRIH	51	120	4 000	5 674	112	70	120	Noir	92	0.98	21	175	150
68212	FL/S2/50W/40K/YK/BK/CHOICE/STD	PLHJJCAGSRIH	51	120	4 000	5 674	112	70	120	Noir	92	0.98	21	175	150

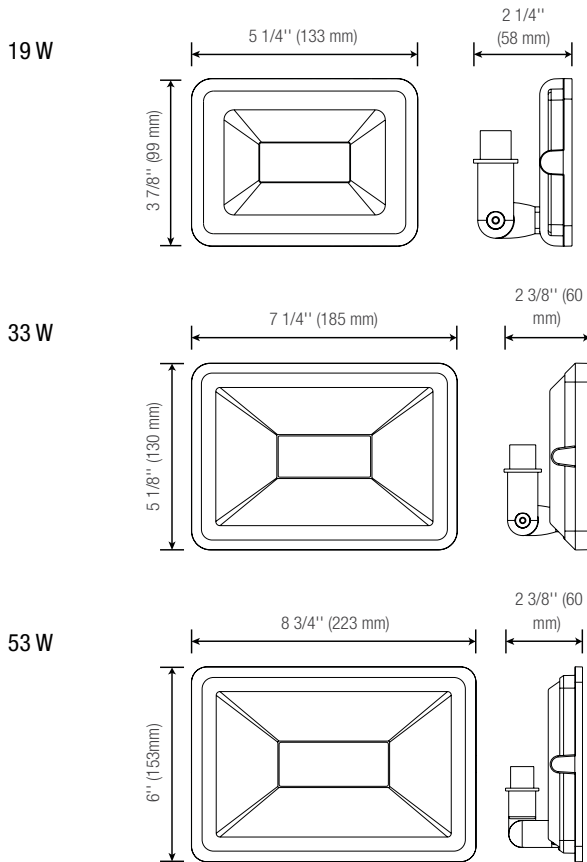
<sup>1</sup> ENVOI RAPIDE: La disponibilité des produits est sujet à changement sans préavis. Veuillez contacter votre représentant Stanpro pour plus d'informations et pour obtenir une liste complète d'inventaire au moment de placer votre commande.

<sup>2</sup> Température de couleur typique : +/- 5 %.

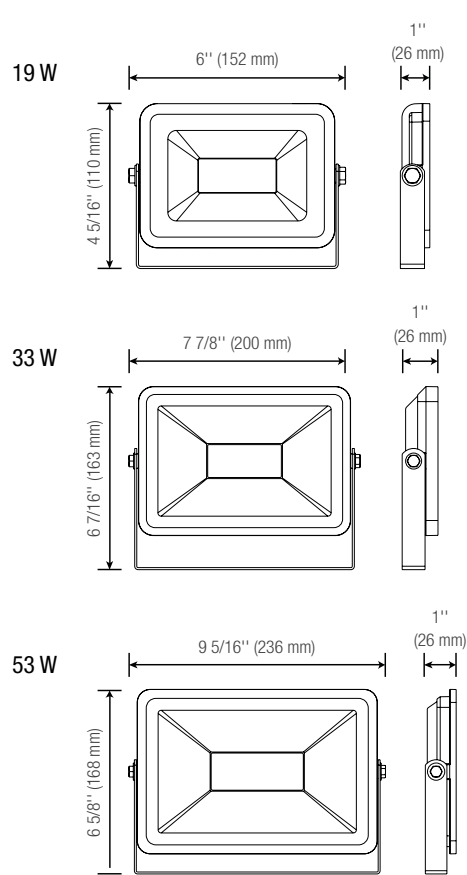
<sup>3</sup> Les valeurs de lumen proviennent des essais photométriques. Lumens typiques : +/- 10 %.

DIMENSIONS

TÊTE DE BRANCHEMENT RÉGLABLE



ÉTRIER DE MONTAGE

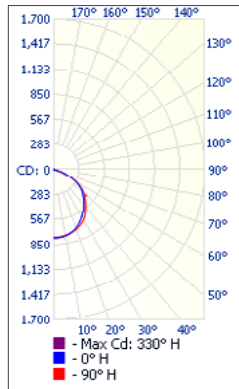


Les données sont basées sur des essais réalisés dans un milieu contrôlé et sont représentatives de la performance relative du ballast. La performance actuelle peut varier selon les conditions de fonctionnement. Tout produit est sujet à changement ou discontinuation en tout temps sans préavis.

PHOTOMÉTRIES<sup>1</sup>

68383 & 68384 • FL/S2/20W/40K/XX/BK/CHOICE/STD • 2 060.6 lm

Courbe polaire d'intensité lumineuse



Sommaire flux lumineux zonal

Zone	Lumens	% Luminaire
0-30	608.6	29.6%
0-40	994.5	48.8%
0-60	1 744.0	85.1%
60-90	316.7	14.9%
0-90	2 060.6	100%

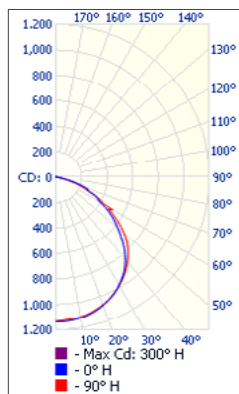
Niveau d'éclairage en pieds-bougies

P.-b. au centre du faisceau	Largeur de faisceau	
	1.1'	1.4'
17.0'	2.69	1.1' 1.4'
34.0'	0.67	2.2' 2.8'
51.0'	0.30	3.2' 4.2'
68.0'	0.17	4.3' 5.6'
85.0'	0.11	5.4' 7.1'
102.0'	0.07	6.5' 8.5'

Faisceau vert.: 3.6°  
Faisceau hor.: 4.8°

68213 & 68214 • FL/S2/30W/40K/XX/BK/CHOICE/STD • 3 040.1 lm

Courbe polaire d'intensité lumineuse



Sommaire flux lumineux zonal

Zone	Lumens	% Luminaire
0-30	899.4	29.6%
0-40	1 484.0	48.8%
0-60	2 588.6	85.1%
60-90	451.5	14.9%
0-90	3 040.1	100%

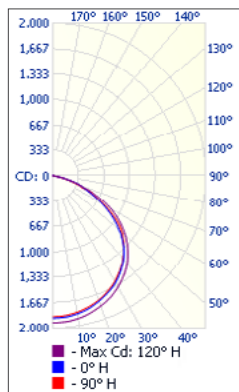
Niveau d'éclairage en pieds-bougies

P.-b. au centre du faisceau	Largeur de faisceau	
	42.0'	52.1'
17.0'	3.95	42.0' 52.1'
34.0'	0.99	84.0' 104.2'
51.0'	0.44	126.0' 156.3'
68.0'	0.25	168.1' 208.4'
85.0'	0.16	210.1' 260.5'
102.0'	0.11	252.1' 312.6'

Faisceau vert.: 102.0°  
Faisceau hor.: 113.7°

68211 & 68212 • FL/S2/50W/40K/XX/BK/CHOICE/STD • 5 250.8 lm

Courbe polaire d'intensité lumineuse



Sommaire flux lumineux zonal

Zone	Lumens	% Luminaire
0-30	1 486.5	28.3%
0-40	2 465.0	46.9%
0-60	4 401.7	83.8%
60-90	849.1	16.2%
0-90	5 250.8	100%

Niveau d'éclairage en pieds-bougies

P.-b. au centre du faisceau	Largeur de faisceau	
	48.1'	52.3'
17.0'	6.49	48.1' 52.3'
34.0'	1.62	96.2' 104.6'
51.0'	0.72	144.3' 156.9'
68.0'	0.41	192.4' 209.3'
85.0'	0.26	240.5' 261.6'
102.0'	0.18	288.5' 313.9'

Faisceau vert.: 109.5°  
Faisceau hor.: 114.0°

<sup>1</sup> Information IES complète disponible sur notre site internet.

Les données sont basées sur des essais réalisés dans un milieu contrôlé et sont représentatives de la performance relative du ballast.  
La performance actuelle peut varier selon les conditions de fonctionnement.  
Tout produit est sujet à changement ou discontinuation en tout temps sans préavis.