

Fiche technique de série

CUBRM

COMBINÉ EN ACIER RUNNING MAN

Modèle 12 V – capacité 100 W • entrée de 120, 277, ou 347 V CA DEL haute puissance

La série CUBRM a été conçue pour offrir un éclairage d'urgence efficace et fiable dans un décor moderne. Le boîtier tout en acier du CUBRM est robuste et facilite l'installation. Cette série est disponible en version 12V et procure 100W d'alimentation d'urgence.

CARACTÉRISTIQUES ET SPÉCIFICATIONS

• Circuit électrique

- Source de lumière à DEL ultra brillante
- Entrée 120 V, 277 V, ou 347 V CA
- Capacité de wattage de 100 W
- Durée d'alimentation de secours standard de 30 minutes
- L'infrarouge est standard
- DEL témoin pour MARCHE CA et CHARGE
- Chargeur à courant limité et à tension constante entièrement automatique
- Conception et construction à semi-conducteurs
- Protection contre éclairage réduit et court-circuit
- Température compensée
- Batterie au plomb scellée sans entretien

Mécanique

- Construction en acier de calibre 20
- Plaques frontale et coulissante pour une installation facile et rapide
- Revêtement de poudre blanc standard
- Les petits phares PAR18 résistant aux impacts sont standards (N)
- Les phares en métal moulé sous pression MR16 (S) sont en option
- Le montage des phares en dessous est standard

• Homologations

- Certification CSA C22.2 #141-15

• Conformité

- Rencontre les normes de NMB-005



SURVOL

Source de lumière	DEL
Tension à l'entrée (V CA)	120, 277, or 347
Tension à la sortie (V CC)	12
Puissance à la sortie (W)	100



fabrication
canadienne



luminaire
DEL



NMB
005



Energy Verified
Energie Vérifiée

Pour les détails complets de garantie, s'il vous plaît voir nos termes et conditions dans notre site Internet.

ORDERING GUIDE

CUBRM	1	100	—				/ IT /		
Série	Volts (V)	Watts (W)	Qté de faces	Qté de phares	Type de phares	Sélection de lampe	Tension à l'entrée (V)	Options obligatoires	Options
CUBRM	1 - 12	100 - 100	3- 3	00	Blank - Sans phare	Consulter le tableau des lampes	A - 120 E - 277 H - 347	IT - Infrarouge	AT - Autotest auto diagnostique AUE - Alarme sonore en mode urgence RFS - Suppression des fréquences à distance
				3	N - PAR18				
			6	S - MR16					
			4- 4	00	Blank - Sans phare				
				4	N - PAR18				
				8	S - MR16				

PUISSANCE DU MODÈLE

Modèle	Volts (V)	Capacité de puissance (W)			
		30 min.	60 min.	90 min.	120 min.
CUBRM1100	12	100	50	33	25

SÉLECTION DE LAMPE

PAR18 • Phare petit format	12 V
Lampes DEL série LJ	3LJ, 4LJ, 5LJ
MR16 • Phare petit format avec lampes MR16	
Lampe DEL série LR	4LR
Lampe DEL série LA	5LA, 6LA, 7LA

RÈGLES D'ESPACEMENT

Hauteur de montage	Espace centre à centre (pi)						
	3LJ	4LJ	5LJ	4LR	5LA	6LA	7LA
8 pi	78	83	118	76	81	94	108
10 pi	75	76	118	79	79	93	106
15 pi	66	68	104	66	62	82	96
20 pi	53	53	91	53	49	73	87

CONFIGURATION

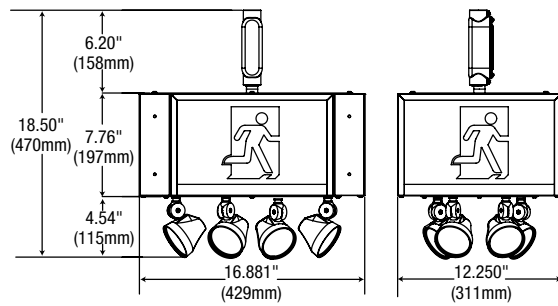


Vendu standard avec 3 pictogrammes différents pour la sélection de la direction à indiquer.

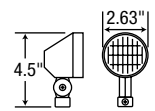
Les données sont basées sur des essais réalisés dans un milieu contrôlé et sont représentatives de la performance relative du ballast.
La performance actuelle peut varier selon les conditions de fonctionnement.
Tout produit est sujet à changement ou discontinuation en tout temps sans préavis.

DIMENSIONS

AVEC PAR18



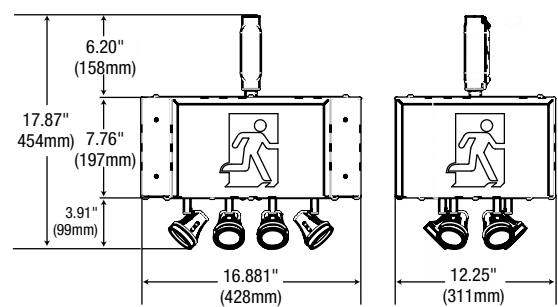
PHARE PAR18



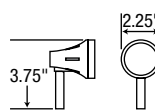
TYPE N • PAR18

Thermostatique
5 W max.

AVEC MR16



PHARE MR16



TYPE S • MR16

Moulé sous pression
7 W max.

Les données sont basées sur des essais réalisés dans un milieu contrôlé et sont représentatives de la performance relative du ballast.
La performance actuelle peut varier selon les conditions de fonctionnement.
Tout produit est sujet à changement ou discontinuation en tout temps sans préavis.