

Fiche technique de série

DISQUE AVEC DÉTECTEUR DE MOUVEMENT

PLAFONNIER DEL AVEC IRP INTÉGRÉ

Le Disque DEL avec Détecteur de Mouvement intégré a un design de plafonnier traditionnel, comprenant un capteur IRP (Infrarouge Passif) intégré. Ce luminaire offre non seulement une solution pratique et rentable mais permet aussi d'économiser de l'énergie en s'allumant automatiquement lorsqu'un mouvement est détecté et s'éteignant en l'absence de mouvement.

Facilement installé, il convient à tout type d'application que ce soit garde-manger, penderie, buanderie, grenier ou même couloir.

CARACTÉRISTIQUES ET SPÉCIFICATIONS

• Construction

- Caractéristiques physiques
- Boîtier en acier blanc
 - Lentille givrée en polycarbonate, verrouillage facile par rotation de type "twist-lock"
 - Détecteur IRP intégré
 - Taille : 7"
- Montage
- Surface
 - Installation facile en trou de serrure

• Données de performance

- Disponible en température de couleur unique de 4 000 K
- IRC 80+
- Caractéristiques électriques: 120 V
- Durée de vie de 50 000 heures à L70
- Température de fonctionnement: - 20 °C à 40 °C (- 4 °F à 104 °F)
- Type de détecteur: Infrarouge Passif avec plage de détection de 5 mètres (16 pieds), se référer au diagramme
- MARCHE / ARRÊT automatique - aucun interrupteur nécessaire
- Le détecteur de mouvement est toujours activé et le temps de maintien est 3 minutes

• Conformités

- Listé cETLus pour emplacements mouillés
- Energy Star
- Rencontre les normes de NMB-005, 5e édition classe B pour l'utilisation dans les applications résidentielles



envoi rapide



luminaire DEL



endroits mouillés



NMB 005



SURVOL

Source de lumière	DEL
Watts (W)	14
Flux lumineux (lm)	1 000
Efficacité (lm/W)	70
Température de couleur (K)	4 000
IRC	80+
Poids net (lbs)	0.68

ENVOI RAPIDE ET TABLEAU DE SPÉCIFICATIONS TECHNIQUES ⌚¹

Code de commande	Numéro de produit	Watts (W)	Volts (VCA)	Temp. de couleur (K) ²	Flux lumineux (lm) ³	Efficacité (lm/W)	IRC	Vie L70 (h) ⁴	Angle du faisceau (°)	Finition du boîtier	Finition de la lentille	À gradation (Oui/Non)	Facteur de puissance	Qté caisse (ext.)
7"														
68378	CLDKMS7-R14W-A/40WH	14	120	4 000	1 000	70	80+	50 000	100	Blanche	Givrée	Non	>0.90	24

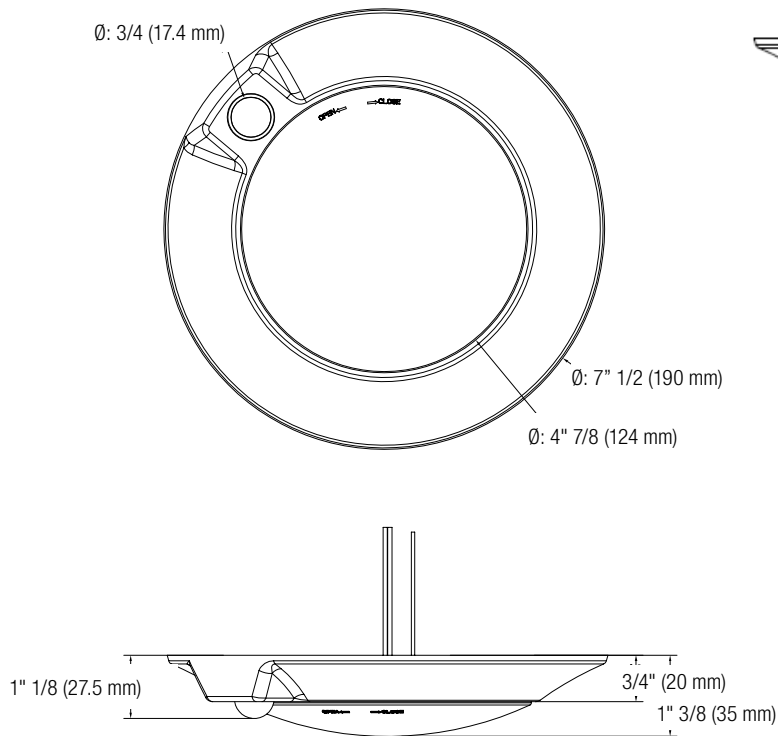
¹ **ENVOI RAPIDE:** La disponibilité des produits est sujet à changement sans préavis. Veuillez contacter votre représentant Stanpro pour plus d'informations et pour obtenir une liste complète d'inventaire au moment de placer votre commande.

² Température de couleur typique : +/- 5 %.

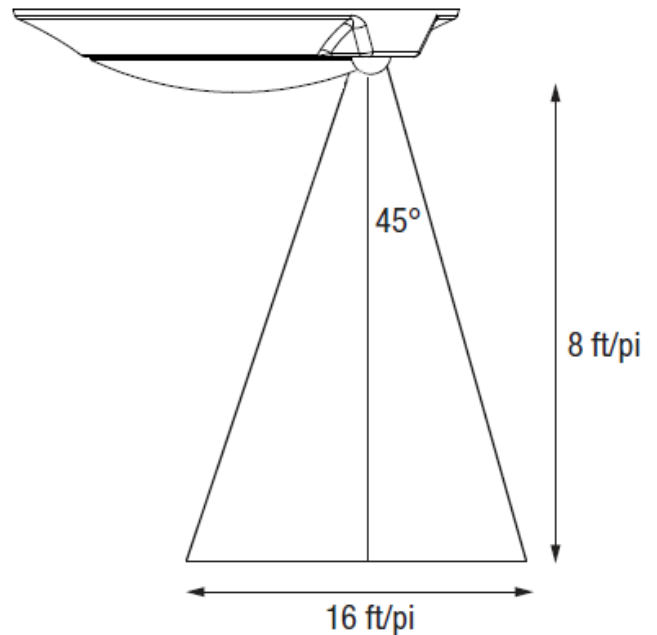
³ Les valeurs de lumen proviennent des données rapportées par Energy Star.

⁴ La durée de vie est dérivée du test IESNA LM-80-08 et des projections établies selon les extrapolations du test IESNA TM-21-11.

DIMENSIONS



ZONE DE DÉTECTION

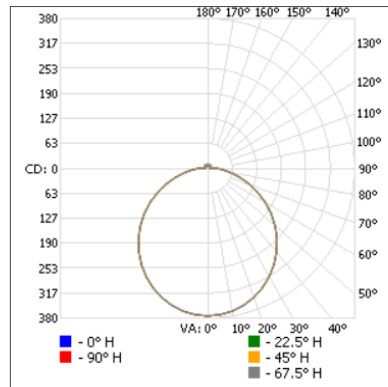


Les données sont basées sur des essais réalisés dans un milieu contrôlé et sont représentatives de la performance relative du ballast.
 La performance actuelle peut varier selon les conditions de fonctionnement.
 Tout produit est sujet à changement ou discontinuation en tout temps sans préavis.

PHOTOMÉTRIES¹

68378 • CLDKMS7-R14W-A/40WH • 1 183.6 lm

Courbe polaire d'intensité lumineuse



Sommaire flux lumineux zonal

Zone	Lumens	% du luminaire
0-30	290.4	24.5
0-40	476.7	40.3
0-60	849.9	71.8
60-90	275.8	23.3
70-100	151.2	12.8
90-120	27.6	2.3
0-90	1 125.7	95.1
90-180	57.9	4.9
0-180	1 183.6	100

Niveau d'éclairage en pieds-bougies

P.-b. au centre du faisceau	Largeur de faisceau	
	5.3'	5.3'
1.7'	129	5.3'
3.3'	34.4	10.3'
5.0'	15.0	15.6'
6.7'	8.34	20.9'
8.3'	5.43	25.8'
10.0'	3.74	31.1'

■ Ouv. de faisceau pour le faisceau vert. : 114.6°
■ Ouv. de faisceau pour le faisceau hor. : 114.5°

¹ Information IES complète disponible sur notre site internet.

Les données sont basées sur des essais réalisés dans un milieu contrôlé et sont représentatives de la performance relative du ballast.
 La performance actuelle peut varier selon les conditions de fonctionnement.
 Tout produit est sujet à changement ou discontinuation en tout temps sans préavis.