

COMMERCIAL UNIVERSEL-CDU

ENCASTRÉ DEL TOUT-EN-UN

4", 6" et 8"

L'encastré commercial universel est un luminaire tout-en-un qui apportera la tranquillité d'esprit à tout projet. Avec sa grande polyvalence, il permet de choisir la bonne quantité de lumière requise ainsi que la température de couleur qui fera ressortir le meilleur de tout espace. L'encastré commercial universel est parfait pour les installations de modernisations ainsi que les nouvelles constructions pour remplacer les lampes LFC, DHI ou incandescentes.

CARACTÉRISTIQUES ET SPÉCIFICATIONS

• Construction

Finition

- Disponible en finition blanche et miroir
- Aluminium
- Lentille givrée en polycarbonate
- Défecteur lisse disponible en finition blanche et miroir

Montage

- Clips de montage à ressort pour une installation facile
- Boîte de jonction non fournie
- Taille de diamètres : 4", 6" et 8"
- Interrupteur réglable sur le transformateur DEL
- Non classé IC, espacement de 9.5 cm (3 3/4") requis entre l'isolation et le luminaire
- Modernisation et nouvelles installations de construction

• Spécifications techniques

- 120-347 V
- Sans gradation
- 4 puissances réglables
- Température de couleur réglable
3 000 K / 3 500 K / 4 000 K
- 90+ IRC
- Durée de vie estimée de 54 000 heures à L70
- Température ambiante :
- 25 °C / - 4 °F à 40 °C / 104 °F
- Convient aux endroits mouillés

• Conformités

- Energy Star
- cETLus listed et classified
- cETLus pour emplacement mouillé



SURVOL

Source de lumière	DEL
Diamètre (po)	4, 6, 8
Watts (W)	6 à 35
Flux lumineux (lm)	500 à 3 000
Efficacité (lm/W)	83 à 90
Température de couleur (K)	3 000 / 3 500 / 4 000
IRC	90+
Poids (lb)	1.82, 2.45, 2.91



puissance
réglable



envoi
rapide



luminaire
DEL



endroits
mouillés



NMB
005



ENVOI RAPIDE ET TABLEAU DE SPÉCIFICATIONS TECHNIQUES ⌚¹

Code de commande	Numéro de modèle	Watts (W)	Volts (V CA)	Temp. de couleur (K) ²	Flux lumineux (lm) ³	Efficacité (lm/W)	IRC	Vie L70 (h) ⁴	Angle de faisceau (°)	Finition	Facteur de puissance	DHT (%)	Qté caisse (ext.)
4" Rond													
67934	CDU4R-PS4Q/3CWH	6 / 9 / 12 / 15	120-347	3 000 / 3 500 / 4 000	500 / 750 / 1 000 / 1 200	83	90+	54 000	75	Blanc	>0.9	<20	8
68420	CDU4R-PS4Q/3CWH AZ	6 / 9 / 12 / 15	120-347	3 000 / 3 500 / 4 000	500 / 750 / 1 000 / 1 200	83	90+	54 000	75	Miroir	>0.9	<20	8
6" Rond													
67935	CDU6R-PS4Q/3CWH	10 / 15 / 20 / 25	120-347	3 000 / 3 500 / 4 000	900 / 1 350 / 1 850 / 2 000	90	90+	54 000	85	Blanc	>0.9	<20	8
68421	CDU6R-PS4Q/3CWH AZ	10 / 15 / 20 / 25	120-347	3 000 / 3 500 / 4 000	900 / 1 350 / 1 850 / 2 000	90	90+	54 000	85	Miroir	>0.9	<20	8
8" Rond													
67936	CDU8R-PS4Q/3CWH	20 / 25 / 30 / 35	120-347	3 000 / 3 500 / 4 000	1 850 / 2 200 / 2 700 / 3 000	90	90+	54 000	85	Blanc	>0.9	<20	8
68424	CDU8R-PS4Q/3CWH AZ	20 / 25 / 30 / 35	120-347	3 000 / 3 500 / 4 000	1 850 / 2 200 / 2 700 / 3 000	90	90+	54 000	85	Miroir	>0.9	<20	8

¹ ENVOI RAPIDE: La disponibilité des produits est sujet à changement sans préavis. Veuillez contacter votre représentant Stanpro pour plus d'informations et pour obtenir une liste complète d'inventaire au moment de placer votre commande.

² Température de couleur typique : +/- 5 %.

³ Les valeurs de lumen proviennent des données reportées par Energy Star. Lumens typiques : +/- 10 %.

⁴ La durée de vie est dérivée du test IESNA LM-80-08 et des projections établies selon les extrapolations du test IESNA TM-21-11.

ACCESSOIRES (à commander séparément)¹

Code de commande	Description	Diamètre intérieur (po)	Diamètre extérieur (po)	Qté boîte (ext.)
68611 ²	MPLATE HANG.BARS-4.75IN	4 3/4	S.O.	12
66817 ²	ACC/MPLATE/VELOCE6/HANG.BARS/STD	6	S.O.	8
66818 ²	ACC/MPLATE/VELOCE8/HANG.BARS/STD	8	S.O.	8
68614	GOOF RING-4.75IN	4 7/8	7 1/2	24
68615	GOOF RING-6.75IN	6 3/4	9 1/4	24
68616	GOOF RING-8IN	8 1/4	11 1/2	24



¹ Pour plus d'informations, veuillez consulter la fiche technique individuelle.

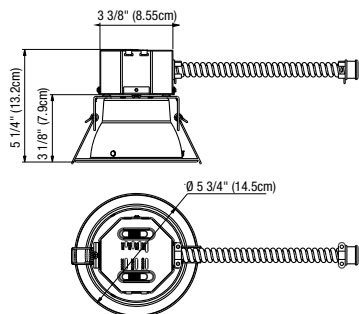
² Boîte de jonction non inclus.

OUVERTURE DU PLAFOND / COMPATIBILITÉ DU BOÎTIER

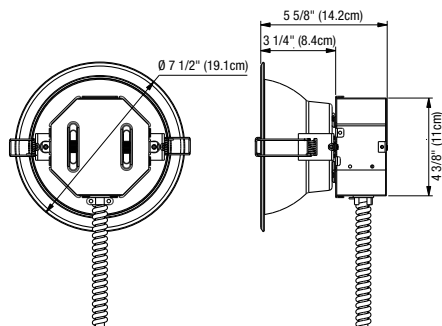
Modèle	Diamètre du trou de perçage po (cm)
67934 - CDU4R	4 3/4 (12.05)
67935 - CDU6R	6 3/8 (16.12)
67936 - CDU8R	7 7/8 (19.96)

DIMENSIONS

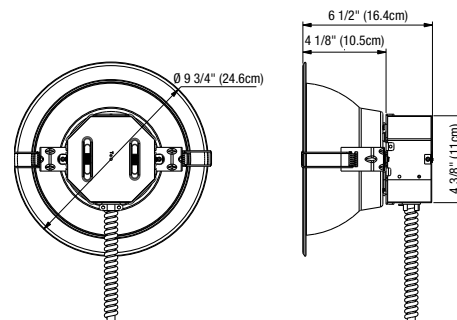
4"



6"



8"

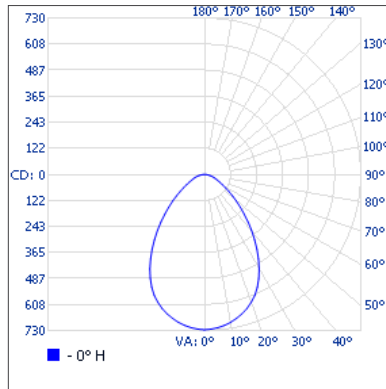


Les données sont basées sur des essais réalisés dans un milieu contrôlé et sont représentatives de la performance relative du ballast. La performance actuelle peut varier selon les conditions de fonctionnement. Tout produit est sujet à changement ou discontinuation en tout temps sans préavis.

PHOTOMÉTRIES¹

67934 • CDU4R-PS4Q/3CWH (15 W, 3 000 K) • 1 219.3 lm

Courbe polaire d'intensité lumineuse



Sommaire flux lumineux zonal

Zone	Lumens	% du luminaire
0-30	523.6	42.4%
0-40	789.1	63.9%
0-60	1 117.8	90.5%
60-90	117.2	9.5%
0-90	1 235.0	100%

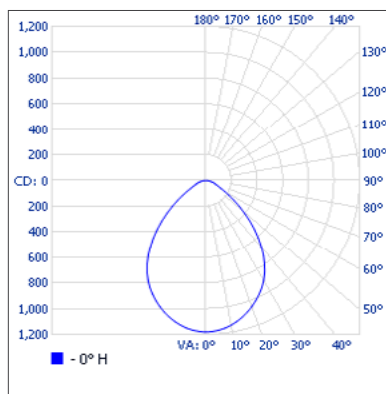
Niveau d'éclairage en pieds-bougies

	P.-b. au centre du faisceau	Largeur de faisceau
1.7'	251	2.7'
3.3'	66.6	5.3'
5.0'	29.0	8.0'
6.7'	16.2	10.7'
8.3'	10.5	13.3'
10.0'	7.26	16.0'

■ Ouv. de faisceau pour le faisceau vert. : 77.5°

67935 • CDU6R-PS4Q/3CWH (25 W, 3 000 K) • 2 321.6 lm

Courbe polaire d'intensité lumineuse



Sommaire flux lumineux zonal

Zone	Lumens	% du luminaire
0-30	872.6	39.4%
0-40	1 368.8	61.8%
0-60	2 024.8	91.4%
60-90	190.2	8.6%
0-90	2 214.9	100%

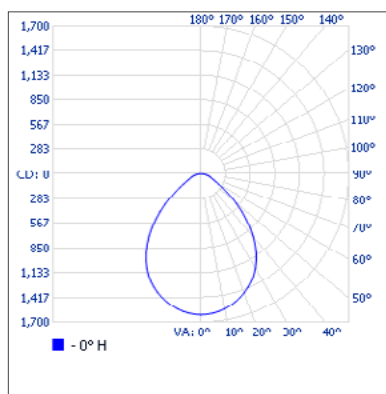
Niveau d'éclairage en pieds-bougies

	P.-b. au centre du faisceau	Largeur de faisceau
1.7'	409	3.2'
3.3'	109	6.2'
5.0'	47.3	9.3'
6.7'	26.3	12.5'
8.3'	17.2	15.5'
10.0'	11.8	18.7'

■ Ouv. de faisceau pour le faisceau vert. : 86.1°

67936 • CDU8R-PS4Q/3CWH (35 W, 3 000 K) • 3 188.5 lm

Courbe polaire d'intensité lumineuse



Sommaire flux lumineux zonal

Zone	Lumens	% du luminaire
0-30	1 209.2	37.9%
0-40	1 900.1	59.6%
0-60	2 806.2	88%
60-90	290.3	9.1%
0-90	134.1	4.2%

Niveau d'éclairage en pieds-bougies

	P.-b. au centre du faisceau	Largeur de faisceau
1.7'	560	3.2'
3.3'	148	6.2'
5.0'	64.7	9.4'
6.7'	36.0	12.6'
8.3'	23.5	15.6'
10.0'	16.2	18.8'

■ Ouv. de faisceau pour le faisceau vert. : 86.4°

¹ Information IES complète disponible sur notre site internet.

Les données sont basées sur des essais réalisés dans un milieu contrôlé et sont représentatives de la performance relative du ballast.
La performance actuelle peut varier selon les conditions de fonctionnement.
Tout produit est sujet à changement ou discontinuation en tout temps sans préavis.