

Fiche technique de série

CIRKA

PLAFONNIER DEL ROND

3 TCC réglables

Mince et léger

Le Plafonnier DEL CIRKA combine un éclairage hautement efficace avec un look élégant à l'aide d'un boîtier mince et léger. Ajouter une touche personnelle est possible en optant pour l'une de nos finitions magnétiques disponibles en différentes couleurs.

Offert en 4 tailles soit en températures de couleur unique ou avec une sélection intégrée de 3 températures de couleur ce plafonnier est la solution parfaite pour les applications commerciales et résidentielles. Les applications typiques comprennent les nouvelles installations en surface, les couloirs, les salles de bains et les placards.

CARACTÉRISTIQUES ET SPÉCIFICATIONS

• Construction

Caractéristiques physiques

- La finition standard des boîtiers est blanche
- La lentille a une finition givrée
- Tailles disponibles : 5", 7", 9", 12"
- Températures de couleur réglables: le commutateur de TCC est à l'arrière du luminaire

- Gradation standard à coupure de phase (ELV / Triac)
- Température de fonctionnement :
Températures de couleur unique :
-20° C à 40° C (-4 °F à 104 °F)
Températures de couleur réglables :
-10° C à 45° C (14 °F à 113 °F)

Montage

Montage en surface au plafond et au mur

• Conformité

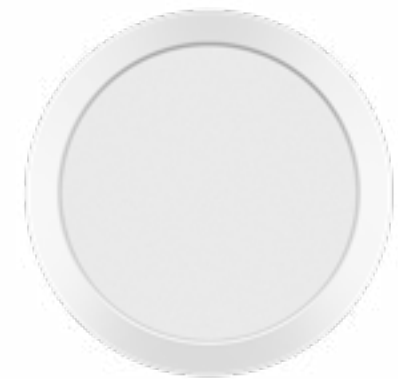
- Listé cETLus pour emplacements humides
- Energy Star
- Rencontre les normes de NMB-005, 5e édition classe B pour l'utilisation dans les applications résidentielles

• Données de performance

- Disponible en températures de couleur unique de 3 000 et 4 000 K, ou en températures de couleur réglables de 3 000/4 000/5 000 K
- IRC 80
- Caractéristiques électriques : 120 V
- Durée de vie estimée de plus de 50 000 heures à L70

SURVOL

Source de lumière	DEL
Watts (W)	6 - 24
Flux lumineux (lm)	339 - 1 993
Efficacité (lm/W)	57 - 83
Température de couleur (K)	3 000, 4 000 3 000/4 000/5 000
IRC	80



ENVOI RAPIDE ET TABLEAU DE SPÉCIFICATIONS TECHNIQUES ⌚¹

Code de commande	Numéro de modèle	Watts (W)	Volts (VCA)	Temp. de couleur (K) ¹	Flux lumineux (lm) ^{2,3}	Efficacité (lm/W)	IRC	Vie L70 (h) ⁴	Forme	Finition	Gradation (Oui/Non)	Facteur de puissance	DHT (%)	Qté caisse (ext.)
TCC unique														
5"														
68052	CRK-5-30-1	6	120	3 000	400	67	80+	50 000	Ronde	Blanche	Oui	≥0.90	≤40	60
68053	CRK-5-40-1	6	120	4 000	400	67	80+	50 000	Ronde	Blanche	Oui	≥0.90	≤40	60
7"														
68054	CRK-7-30-1	12	120	3 000	880	73	80+	50 000	Ronde	Blanche	Oui	≥0.90	≤40	40
9"														
68057	CRK-9-40-1	18	120	4 000	1 300	72	80+	50 000	Ronde	Blanche	Oui	≥0.90	≤40	20
3 TCC réglables														
5"														
68713	CRK5-R6W-A-3CWH	6	120	3 000/4 000/5 000	360	60	80	50 000	Ronde	Blanche	Oui	0.90	≤40	60
7"														
68714	CRK7-R12W-A-3CWH	12	120	3 000/4 000/5 000	840	70	80	50 000	Ronde	Blanche	Oui	0.90	≤40	40
9"														
68715	CRK9-R18W-A-3CWH	18	120	3 000/4 000/5 000	1 260	70	80	50 000	Ronde	Blanche	Oui	0.90	≤40	20
12"														
68716	CRK12-R24W-A-3CWH	24	120	3 000/4 000/5 000	1 920	80	80	50 000	Ronde	Blanche	Oui	0.90	≤40	10

¹ ENVOI RAPIDE: La disponibilité des produits est sujet à changement sans préavis. Veuillez contacter votre représentant Stanpro pour plus d'informations et pour obtenir une liste complète d'inventaire au moment de placer votre commande.

² Température de couleur typique : +/- 5 %.

³ Les valeurs de lumen proviennent des données reportées par Energy Star. Lumens typiques : +/- 10 %.

⁴ La durée de vie est dérivée du test IESNA LM-80-08 et des projections établies selon les extrapolations du test IESNA TM-21-11.

TABLEAU DES SPÉCIFICATIONS DE FLUX LUMINEUX

Code de commande	Numéro de modèle	Watts (W)	3 000 K		4 000 K		5 000 K	
			Lumens (lm)	Efficacité (lm/W)	Lumens (lm)	Efficacité (lm/W)	Lumens (lm)	Efficacité (lm/W)
68713	CRK5-R6W-A-3CWH	6	339	57	387	65	364	61
68714	CRK7-R12W-A-3CWH	12	813	68	867	72	803	67
68715	CRK9-R18W-A-3CWH	18	1 227	68	1 363	76	1 227	68
68716	CRK12-R24W-A-3CWH	24	1 794	75	1 993	83	1 822	76

PROGRAMMATION PAR DÉFAUT : 3 000 K

ACCESSOIRES (à commander séparément)

Code de commande	Numéro de modèle	Type	Finition	Diamètre (po)	Compatible avec	Qté caisse (ext.)
68895	5IN CIRKA TRIM BK	Finition	Noir poli	5"	68052, 68053, 68713	60
68896	5IN CIRKA TRIM PC	Finition	Chrome poli	5"	68052, 68053, 68713	60
68898	7IN CIRKA TRIM BK	Finition	Noir poli	7"	68054, 68714	40
68899	7IN CIRKA TRIM PC	Finition	Chrome poli	7"	68054, 68714	40
68901	9IN CIRKA TRIM BK	Finition	Noir poli	9"	68057, 68715	20
68902	9IN CIRKA TRIM PC	Finition	Chrome poli	9"	68057, 68715	20
68904	12IN CIRKA TRIM BK	Finition	Noir poli	12"	68050, 68716	10
68905	12IN CIRKA TRIM PC	Finition	Chrome poli	12"	68050, 68716	10
68906	12IN CIRKA TRIM SN	Finition	Nickel satiné	12"	68050, 68716	10
-	RNG-TRM05-BN	Finition	Nickel brossé	5"	68052, 68053, 68713	60
-	RNG-TRM05-BRG	Finition	Or rose brossé	5"	68052, 68053, 68713	60
-	RNG-TRM05-BB	Finition	Bronze brossé	5"	68052, 68053, 68713	60
-	RNG-TRM07-BN	Finition	Nickel brossé	7"	68054, 68714	40
-	RNG-TRM07-BRG	Finition	Or rose brossé	7"	68054, 68714	40
-	RNG-TRM07-BB	Finition	Bronze brossé	7"	68054, 68714	40
-	RNG-TRM09-BN	Finition	Nickel brossé	9"	68057, 68715	20
-	RNG-TRM09-BRG	Finition	Or rose brossé	9"	68057, 68715	20
-	RNG-TRM09-BB	Finition	Bronze brossé	9"	68057, 68715	20
-	RNG-TRM12-BN	Finition	Nickel brossé	12"	68050, 68716	10
-	RNG-TRM12-BRG	Finition	Or rose brossé	12"	68050, 68716	10
-	RNG-TRM12-BB	Finition	Bronze brossé	12"	68050, 68716	10

FINITIONS MAGNÉTIQUES SANS VIS



La performance actuelle peut varier selon les conditions de fonctionnement. Tout produit est sujet à changement ou discontinuation en tout temps sans préavis.

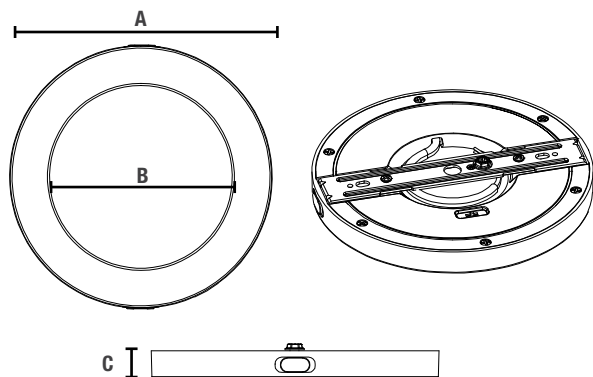
GRADATEURS COMPATIBLES¹

	TCC Unique	3 TTC réglables
Marque	Modèle	
Cooper	AAL06, SLC03P	
Leviton	6672-1LW; IPL06-10Z; DSL06-1LZ; 6674-POW	066EV, IPL06, 6674, DSL06-1ZL, IPE04-1LZ
Lutron	DVW-603PGH-WH; MACL-153MR-WH; SCL-153P-WH; PD-6WCL-WH; CTCL-153P-WH; MSCL-OP153M-WH; DVCL-153P-WH	PD-5NE, PD-6WCL, DVCL-153P, CTCL-153P, DVCL-253P, AYCL-253P, DVRP-253-WH, SELV-300P, MACL-153P, RRD-6NA-WH
GE	45857GR	

Plage de gradation : 10 %-100 %

¹ Ce tableau montre les gradateurs qui ont été testés et ont fait preuve d'un bon fonctionnement dans des conditions normales. Chaque installation étant unique, différents facteurs tels que la charge, les neutres communs ou d'autres produits électriques sur le circuit peuvent, dans certains cas, causer de la variance sur la performance du système. Lire et se conformer aux instructions d'installation de gradateurs. Consultez le fabricant du système de gradation pour un soutien supplémentaire en fonctionnement. Certains gradateurs peuvent nécessiter plus d'une produit pour un fonctionnement stable. Stanpro recommande d'utiliser des gradateurs conçus pour fonctionner avec des produits DEL. Les gradateurs conçus pour les produits à incandescence peuvent provoquer un fonctionnement erratique.

DIMENSIONS ET POIDS



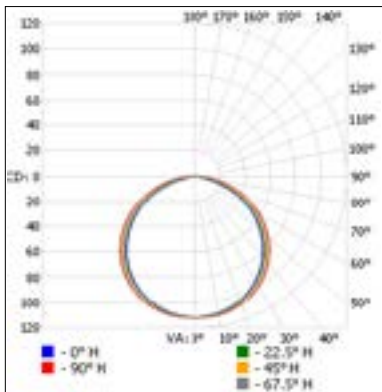
	5"	7"	9"	12"
A	Ø 5 5/16 (135.4 mm)	Ø 7 1/8 (180.4 mm)	Ø 8 7/8 (225.4 mm)	Ø 11 7/8 (300.4 mm)
B	Ø 3 3/4 (94.4 mm)	Ø 5 1/2 (139.4 mm)	Ø 7 1/4 (184.4 mm)	Ø 10 1/4 (259.4 mm)
C	1/2 (13 mm)	1/2 (13 mm)	1/2 (13 mm)	1/2 (13 mm)
Poids net (lbs)	0.39	0.61	0.88	1.41

La performance actuelle peut varier selon les conditions de fonctionnement.
 Tout produit est sujet à changement ou discontinuation en tout temps sans préavis.

PHOTOMÉTRIES¹

68713 • CRK5-R6W-A-3CWH • 3 000 K • 339 lm

Courbe polaire d'intensité lumineuse



Sommaire flux lumineux zonal

Zone	Lumens	% lumineaire
0-30	88.7	26.1
0-40	146.6	43.2
0-60	263.7	77.8
60-90	75.3	22.2
0-90	339.0	100

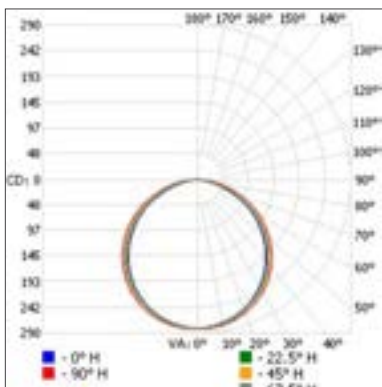
Niveau d'éclairage en pieds-bougies

P-b. au centre du faisceau	Largeur de faisceau
1.7'	5.1' 6.2'
3.3'	9.9' 12.0'
5.0'	15.0' 18.2'
6.7'	20.1' 24.4'
8.3'	24.9' 30.3'
10.0'	30.0' 36.5'

■ Faisceau vert.: 112.7°
■ Faisceau hor.: 122.5°

68714 • CRK7-R12W-A-3CWH • 3 000 K • 813 lm

Courbe polaire d'intensité lumineuse



Sommaire flux lumineux zonal

Zone	Lumens	% lumineaire
0-30	219.9	27.1
0-40	361.2	44.5
0-60	640.4	78.8
60-90	172.1	21.2
0-90	812.5	100

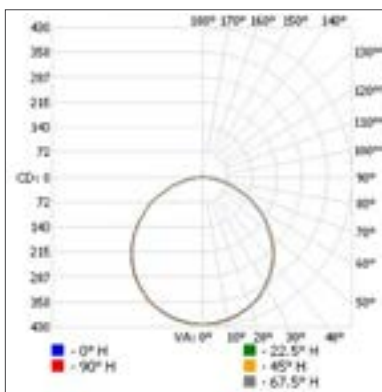
Niveau d'éclairage en pieds-bougies

P-b. au centre du faisceau	Largeur de faisceau
1.7'	4.8' 5.6'
3.3'	9.3' 10.9'
5.0'	14.0' 16.6'
6.7'	18.8' 22.2'
8.3'	23.3' 27.5'
10.0'	28.0' 33.1'

■ Faisceau vert.: 109.0°
■ Faisceau hor.: 117.7°

68715 • CRK9-R18W-A-3CWH • 3 000 K • 1 226 lm

Courbe polaire d'intensité lumineuse



Sommaire flux lumineux zonal

Zone	Lumens	% lumineaire
0-30	330.3	27
0-40	543.0	44.3
0-60	964.5	78.7
60-90	260.9	21.3
0-90	1 225.4	100

Niveau d'éclairage en pieds-bougies

P-b. au centre du faisceau	Largeur de faisceau
1.7'	5.2' 5.3'
3.3'	10.0' 10.3'
5.0'	15.2' 15.5'
6.7'	20.4' 20.7'
8.3'	25.2' 25.7'
10.0'	30.4' 30.9'

■ Faisceau vert.: 113.3°
■ Faisceau hor.: 114.2°

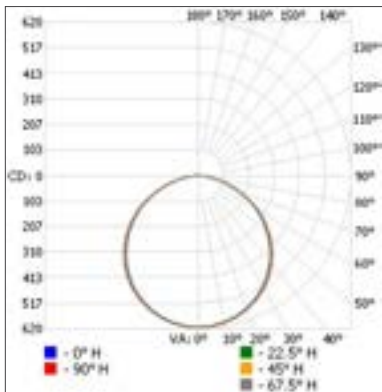
¹ Information IES complète disponible sur notre site internet.

La performance actuelle peut varier selon les conditions de fonctionnement.
 Tout produit est sujet à changement ou discontinuation en tout temps sans préavis.

PHOTOMÉTRIES¹

68716 • CRK12-R24W-A-3CWH • 3 000 K • 1 792 lm

Courbe polaire d'intensité lumineuse



Sommaire flux lumineux zonal

Zone	Lumens	% lumineuse
0-30	479.4	26.8
0-40	788.4	44
0-60	1 402.3	78.3
60-90	389.3	21.7
0-90	1 791.6	100

Niveau d'éclairage en pieds-bougies

	P.-b. au centre du faisceau		Largeur de faisceau	
1.7'	212		5.1'	5.4'
3.3'	56.3		9.9'	10.4'
5.0'	24.5		15.0'	15.8'
6.7'	13.7		20.2'	21.2'
8.3'	8.90		25.0'	26.2'
10.0'	6.13		30.1'	31.6'

■ Faisceau vert.: 112.8°
■ Faisceau hor.: 115.4°

¹ Information IES complète disponible sur notre site internet.

La performance actuelle peut varier selon les conditions de fonctionnement.
Tout produit est sujet à changement ou discontinuation en tout temps sans préavis.