

Fiche technique de série

ALIMENTATIONS ÉLECTRIQUES

PILOTES DEL 24 V EN CC

Classe 2

Les alimentations électriques à tension constante 24 V de Stanpro comprennent diverses options de puissance, de gradation et de type de connexion pour prendre en charge les rubans lumineux DEL. Accessibles pour de nombreuses installations intérieures et extérieures.

CARACTÉRISTIQUES ET SPÉCIFICATIONS

• Construction

- Boîtier blanc et noir
- Enfermé dans une boîte de jonction monté en surface ou
- Dans un boîtier en plastique entièrement isolé

• Spécifications techniques

- Tension constante
- Haut rendement jusqu'à 88%
- Options appropriées :
 - Utilisation à sec IP20
 - Emplacement mouillés et humide IP67
- Température ambiante -20 °C à 50 °C

Câblé à gradation

- Tension d'entrée: 100-130 V CA
- TRIAC, coupure de phase avant et arrière
- Refroidissement par convection d'air
- Protections : court-circuit, suralimentation et surintensité
- Gradation sans scintillement
- Fonction PFC active intégrée

Câblé sans gradation

- Tension d'entrée: 100-277 V CA
- Protection: courant excessif

Enfichable sans gradation

- Tension d'entrée: 100-240 V CA
- Courant de fuite inférieur à 0.25mA at 240V CA



envoi
rapide



volts
constant



CLASSE
2
conforme



SURVOL

Source de lumière	LED
Watts (W)	50- 96

ENVOI RAPIDE ET TABLEAU DE SPÉCIFICATIONS TECHNIQUES

Code de commande	Numéro de modèle	Capacité de gradation (Oui/Non)	Connecteur DC	Watts (W)	Tension d'entrée (VCA)	Tension de sortie (VDC)	Courant d'entrée (mA)	Fréquence (Hz)	Facteur de puissance	Efficacité	Classification IP	Température ambiante	Garantie (ans)	Qté caisse (ext.)
Câblé à gradation														
65741	LED/DRIVER/50W/24V/HW/D/STD	Oui	Non	50	100-130	24	410	50/60	0.95	84%	IP20	-10°C- 40°C	3	20
65742	LED/DRIVER/96W/24V/HW/D/STD	Oui	Non	96	100-130	24	800	50/60	0.95	87%	IP67	-10°C- 40°C	3	10
Enfichable sans gradation														
65750	LED/DRIVER/60W/24V/PLUG/ND/STD XY-60S-2402500Q-UD	Non	Oui	60	100-240	24	1 500	50/60	0.5	88%	IP20	0°C-40°C	2	36

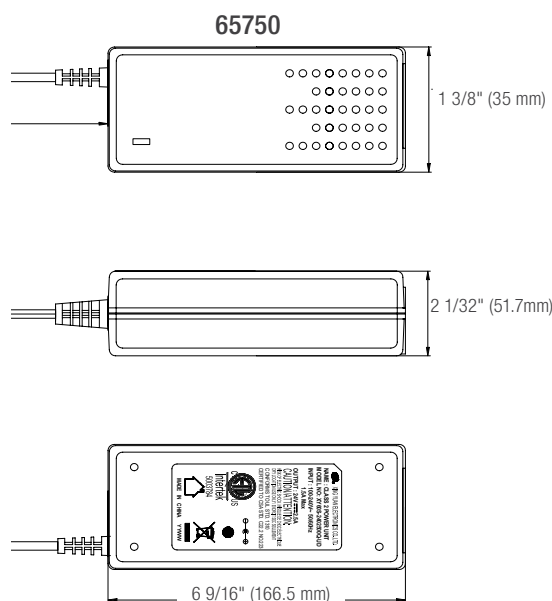
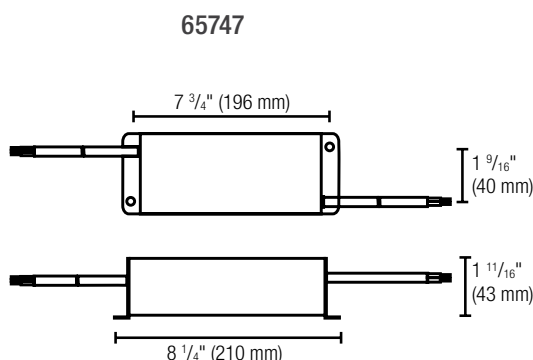
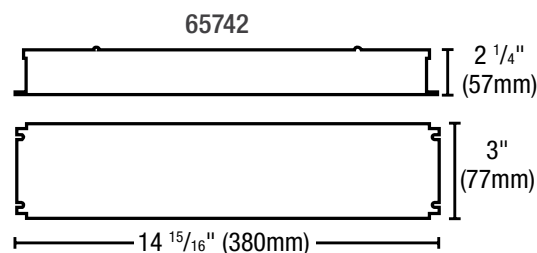
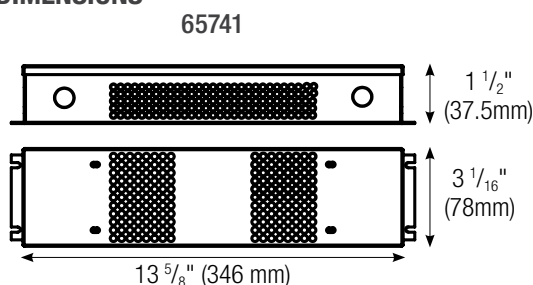
GRADATEURS COMPATIBLES¹

Marque	Numéro du modèle
COOPER	DAL06P, SLC03P
LEVITON	IPL06, 6674, DSL06-1LZ, DSM10-1LZ, IPE04-1LZ
LUTRON	PD-6WCL, DVCL-153P, CTCL-153P, DVCL-253P, AYCL-253P, DVCLV-300P, MACL-153P

Plage de gradation: 10%-100%

¹ Le tableau ci-dessus montre les gradateurs qui ont été testés et ont fait preuve d'un bon fonctionnement dans des conditions normales. Chaque installation étant uniques, différents facteurs tels que la charge, les neutres communs ou d'autres produits électriques sur le circuit peuvent, dans certains cas, causer de la variance dans les performances du système. Lire et se conformer aux instructions d'installation de gradateurs. Consultez le fabricant du système de gradation pour un soutien supplémentaire en fonctionnement. Standard recommande d'utiliser des gradateurs conçus pour fonctionner avec des produits DEL. Les gradateurs conçus pour les produits à incandescence peuvent provoquer un fonctionnement erratique. Ne mélangez pas les produits de différentes puissances ou types sur le même circuit de gradation. Certains gradateurs peuvent nécessiter plus d'une produit pour un fonctionnement stable. Le nombre maximum de produits est déterminé par la puissance nominale de votre DEL. Soyez prudent, ces variateurs présentent des cotes différentes selon le type de produit. Encore une fois, reportez vous aux instructions d'installation de gradateurs.

DIMENSIONS



Les données sont basées sur des essais réalisés dans un milieu contrôlé. La performance actuelle peut varier selon les conditions de fonctionnement. Tout produit est sujet à changement ou discontinuation en tout temps sans préavis.