

Fiche technique de série

ALB

ÉCLAIRAGE DE PÉRIMÈTRE DEL GEN 4

Cette famille polyvalente d'éclairage de périmètre DEL très efficaces et puissants comprend une large gamme de sélections DEL. Avec son design moderne, doté d'un fini bronze, chaque luminaire est compatible avec divers accessoires universels afin de convenir à différents montages: mural, au sol et sur poteau. Les applications typiques incluent l'éclairage général des terrains, d'entrepôts, les concessionnaires automobiles ainsi que les aires de stationnement.

CARACTÉRISTIQUES ET SPÉCIFICATIONS

• Construction

Boîtier

- Boîtier en aluminium moulé sous pression
- Fini texturé en poudre de couleur bronze
- Dissipateurs thermique en aluminium pour une meilleure dissipation de chaleur

Montage

Système de montage universel pour permettre une installation facile des types de montages suivants:

- Bras droit pour poteau carré ou rond (4", 5" et 6")
- Joint d'articulation et adaptateur mural
- Joint d'articulation
- Étrier de montage

Lentille

- Muni d'une lentille en polycarbonate claire, résistante aux rayons UV
- Offert dans une configuration de distribution de type III

• Spécifications techniques

- Pilotes DEL 120-277 V ou 347-480 V
- Gradable 0-10 V
- Protection de 10 kV contre les surtensions
- Températures de couleur: 3 000/4 000/5 000 K, 4 000 K et 5 000 K
- Vie estimée de 60 000 heures à L70
- Température de fonctionnement ambiante de -40 à 40 °C

• Conformités

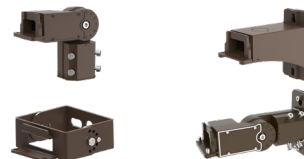
- IP65
- Endroits mouillés
- IK08
- Rencontre les normes de NMB-005 pour la classe B de produits
- cULus

SURVOL

Source de lumière	DEL
Watts (W)	100, 150, 230, 300, 400
Flux lumineux (lm)	12 998 - 57 551
Efficacité (lm/W)	126 -144
Température de couleur (K)	4 000, 5 000
IRC	70



ÉCLAIRAGE DE PÉRIMÈTRE
Puissance et température de couleur unique



ACCESSOIRES DE MONTAGE POUR
PROJECTEURS/ÉCLAIRAGE DE PÉRIMÈTRE
(Vendus séparément¹)



luminaire
DEL



luminaire
à gradation



endroits
mouillés



IK08



NMB
005



Tous les produits ne figurent pas sur la liste QPL du DLC. Pour voir nos produits qualifiés au DLC, veuillez consulter la liste Qualified Products List du DLC à : www.designlights.org/search.

¹ Voir ci-dessous pour les codes de commande.

GUIDE DE COMMANDE

ALB		L		3			BR	/
Série	Taille	Type de lampe	Sélection DEL (W)	Type de distribution	Volts (V)	Temp. de couleur (K)	Couleur du boîtier	Options
ALB	S - Petit	L - DEL	1A - 100	3 - Type III	W - 120-277 I - 347-480	4K - 4 000 5K - 5 000	BR - Bronze (standard)	OSI - Détecteur de présence PR - Prise pour cellule photo-électrique à 3 broches seulement PR7 - Prise pour cellule photo-électrique à 7 broches seulement
	M - Moyen		2A - 150					
	L - Large		3A - 230					
	X - Extra large		4A - 300 5A - 400					

DÉTECTEUR DE PRÉSENCE

Numéro de produit	Position	Volts (V)	Technologie	Hauteur (m)	Zone de détection (%)	Temps de maintien (min)	Gradation en attente (%)	Niveau de lumière de jour	Télécommande Numéro de produit ¹	Endroit ² (°C)
OSI-MSE	Interne	120-347	Micro-onde	10 max	100	15	50	Désactivé	68719 ¹	-35 à +60

¹ À commander séparément.

² Vérifiez la température de l'appareil pour la compatibilité avec le capteur.






ACCESSOIRES (commander séparément)

Code de commande	Description	Poids (lb)
68571	Joint d'articulation bronze	2.65
68572	Bras pour poteau carré/rond bronze	1.76
68573	Étrier de montage bronze	2.43
68717	Adaptateur murale et joint d'articulation bronze	4.41
68719	Télécommande du capteur de présence OSI-MSE	-

TABLEAU DES SPÉCIFICATIONS TECHNIQUES

Sélection DEL	Watts (W)	Volts (V)	Type de distrib.	Courant DEL (mA)	4 000 K		5 000 K		IRC	Facteur de puissance	DHT (%)	BUG	Vie L70 (h)	Équivalent traditionnel (W)	
					Lumen (lm)	Efficacité (lm/W)	Lumen (lm)	Efficacité (lm/W)						MH	HPS
1A	100	120-277	III	0.87-0.38	12 998	130	13 126	131	70	0.997	5.34	B3-U0-G2	>60 000	250-400	250-400
	102	347-480		0.5	13 766	135	13 924	137		0.907	12.82	B3-U0-G2			
2A	151	120-277	III	1.412-0.601	19 950	132	20 138	134	70	0.995	5.14	B3-U0-G3	>60 000	400-1 000	400-1 000
	151	347-480		0.8	19 690	131	19 916	132		0.934	10.49	B3-U0-G3			
3A	234	120-277	III	2.191-0.947	33 137	142	33 458	143	70	0.997	6.01	B4-U0-G4	>60 000	400-1 000	400-1 000
	230	347-480		1.8	31 440	137	31 736	138		0.922	12.53	B4-U0-G4			
4A	300	120-277	III	2.703-1.168	41 071	137	41 467	138	70	0.998	5.87	B5-U0-G4	>60 000	400-1 000	1 000
	292	347-480		1.5	36 739	126	37 026	126		0.905	16.26	B4-U0-G4			
5A	400	120-277	III	3.618-1.613	57 039	143	57 551	144	70	0.998	2.91	B5-U0-G5	>60 000	1 000	1 000
	400	347-480		2.09	56 929	142	57 435	144		0.955	7.56	B5-U0-G5			

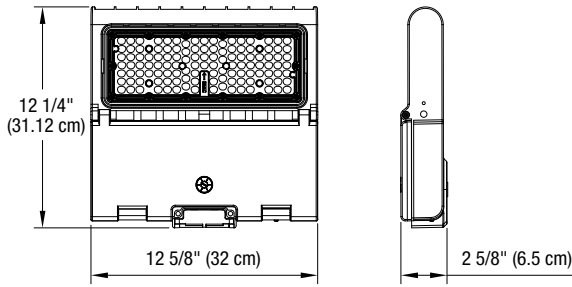
EPA

Sélection DEL					
1A-2A	0.53	0.84	1.08	1.23	1.51
3A	0.58	0.88	1.19	1.31	1.61
4A	0.63	1.04	1.29	1.42	1.73
5A	0.71	1.11	1.45	1.58	1.89

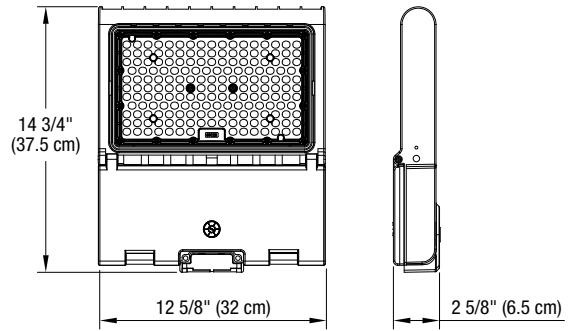
Les données sont basées sur des essais réalisés dans un milieu contrôlé et sont représentatives de la performance. La performance actuelle peut varier selon les conditions de fonctionnement. Tout produit est sujet à changement ou discontinuation en tout temps sans préavis.

DIMENSIONS

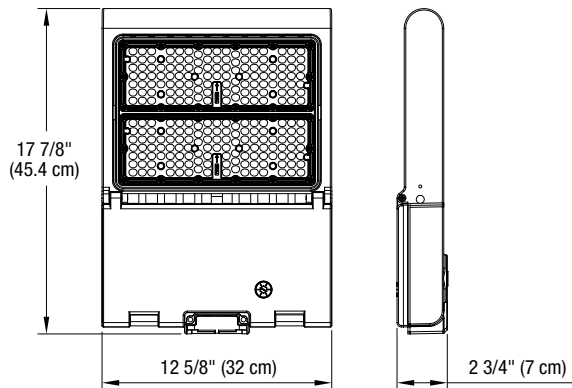
100, 150 W



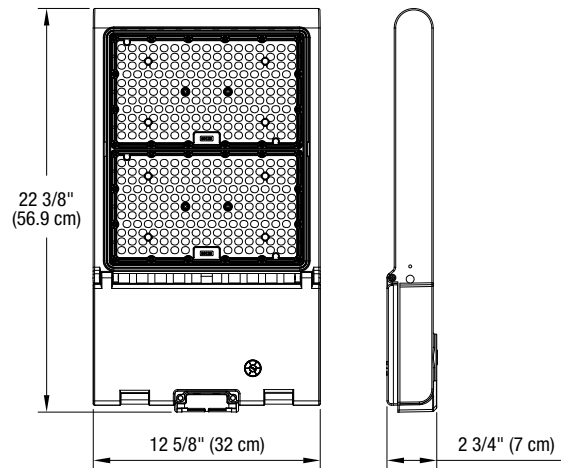
230 W



300 W



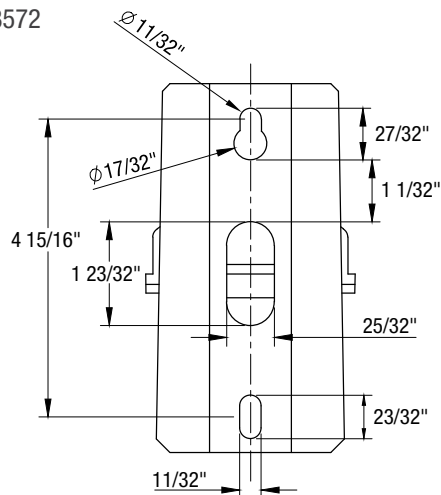
400 W



	100 W	150 W	230 W	300 W	400 W
Poids net (lb)	8.82	9.26	11.24	15.21	18.30

MODÈLE DE FORAGE

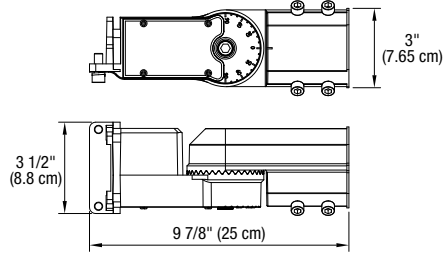
68572



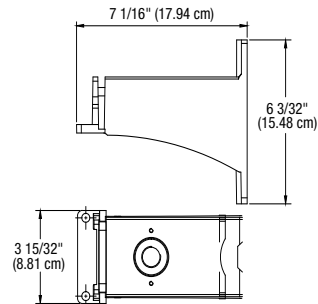
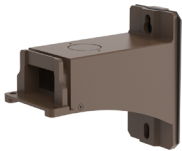
Les données sont basées sur des essais réalisés dans un milieu contrôlé et sont représentatives de la performance. La performance actuelle peut varier selon les conditions de fonctionnement. Tout produit est sujet à changement ou discontinuation en tout temps sans préavis.

DIMENSIONS

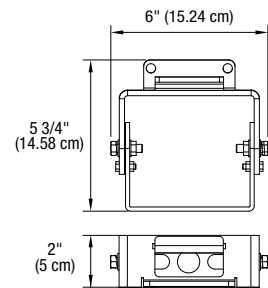
68571



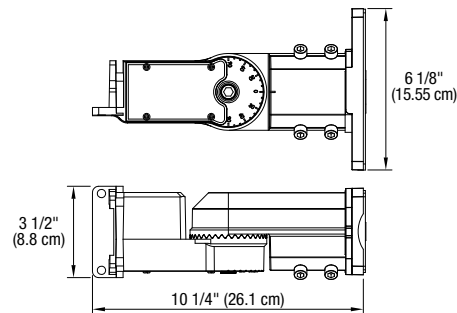
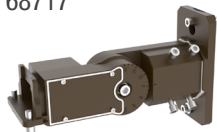
68572



68573



68717

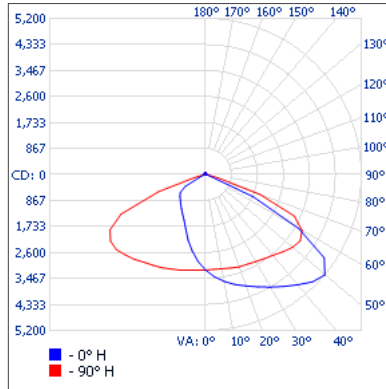


Les données sont basées sur des essais réalisés dans un milieu contrôlé et sont représentatives de la performance. La performance actuelle peut varier selon les conditions de fonctionnement. Tout produit est sujet à changement ou discontinuation en tout temps sans préavis.

PHOTOMÉTRIES¹

ALBS-L1A3-W-40K • 12 991.3 lm

Courbe polaire d'intensité lumineuse



Sommaire flux lumineux zonal

Zone	Lumens	% Luminaire
0-30	2 636.9	20.3%
0-40	4 623.6	35.6%
0-60	10 053.9	77.4%
60-90	2 715.3	20.9%
70-100	557.2	4.3%
90-120	75.0	0.6%
0-90	12 769.3	98.3%
90-180	222.1	1.7%
0-180	12 991.3	100%

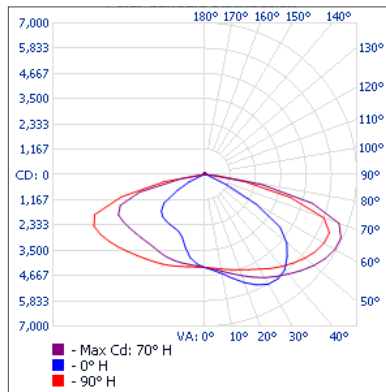
Niveau d'éclairage en pieds-bougies

P-b. au centre du faisceau	Largeur de faisceau	
	Vertical	Horizontal
17'	11.0 p.-b.	24.9' 55.7'
34'	2.75 p.-b.	49.8' 111.3'
51'	1.22 p.-b.	74.7' 167.0'
68'	0.69 p.-b.	99.5' 222.6'
85'	0.44 p.-b.	124.4' 278.3'
102'	0.31 p.-b.	149.3' 333.9'

■ Faisceau vert.: 72.4°
■ Faisceau horiz.: 117.2°

ALBS-L2A3-W-40K • 19 942.8 lm

Courbe polaire d'intensité lumineuse



Sommaire flux lumineux zonal

Zone	Lumens	% Luminaire
0-30	3 747.8	18.8%
0-40	6 657.2	33.4%
0-60	14 103.0	70.7%
60-90	5 521.8	27.7%
70-100	2 193.6	11%
90-120	111.3	0.6%
0-90	19 624.8	98.4%
90-180	318.1	1.6%
0-180	19 942.8	100%

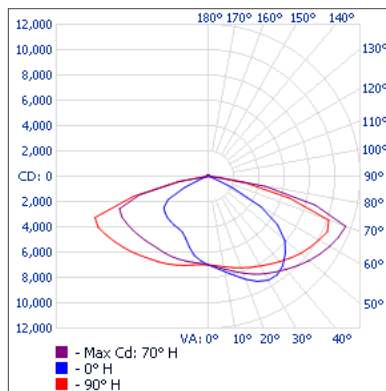
Niveau d'éclairage en pieds-bougies

P-b. au centre du faisceau	Largeur de faisceau	
	Vertical	Horizontal
17'	14.8 p.-b.	56.0' 122.5'
34'	3.71 p.-b.	112.0' 245.0'
51'	1.65 p.-b.	168.0' 367.6'
68'	0.93 p.-b.	224.0' 490.1'
85'	0.59 p.-b.	280.0' 612.6'
102'	0.41 p.-b.	336.0' 735.1'

■ Faisceau vert.: 117.5°
■ Faisceau horiz.: 149.0°

ALBM-L3A3-W-40K • 33 126.5 lm

Courbe polaire d'intensité lumineuse



Sommaire flux lumineux zonal

Zone	Lumens	% Luminaire
0-30	6 163.6	18.6%
0-40	10 936.2	33%
0-60	23 112.9	69.8%
60-90	9 464.5	28.6%
70-100	3 769.6	11.4%
90-120	198.4	0.6%
0-90	32 577.4	98.3%
90-180	549.1	1.7%
0-180	33 126.5	100%

Niveau d'éclairage en pieds-bougies

P-b. au centre du faisceau	Largeur de faisceau	
	Vertical	Horizontal
17'	24.2 p.-b.	54.8' 109.5'
34'	6.05 p.-b.	109.7' 218.9'
51'	2.69 p.-b.	164.5' 328.4'
68'	1.51 p.-b.	219.3' 437.9'
85'	0.97 p.-b.	274.2' 547.4'
102'	0.67 p.-b.	329.0' 656.8'

■ Faisceau vert.: 116.4°
■ Faisceau horiz.: 145.5°

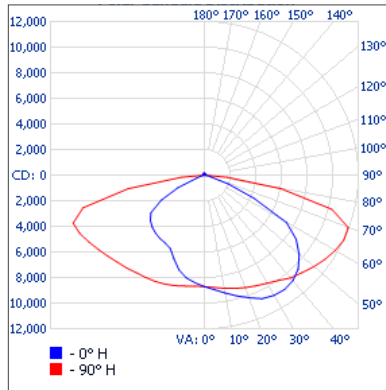
¹ Information IES complète disponible sur notre site internet.

Les données sont basées sur des essais réalisés dans un milieu contrôlé et sont représentatives de la performance. La performance actuelle peut varier selon les conditions de fonctionnement. Tout produit est sujet à changement ou discontinuation en tout temps sans préavis.

PHOTOMÉTRIES¹

ALBL-L4A3-W-40K • 41 057.7 lm

Courbe polaire d'intensité lumineuse



Sommaire flux lumineux zonal

Zone	Lumens	% Luminaire
0-30	7 533.9	18.3%
0-40	13 210.0	32.2%
0-60	27 658.3	67.4%
60-90	12 735.2	31%
70-100	5 827.6	14.2%
90-120	245.4	0.6%
0-90	40 393.5	98.4%
90-180	664.2	1.6%
0-180	41 057.7	100%

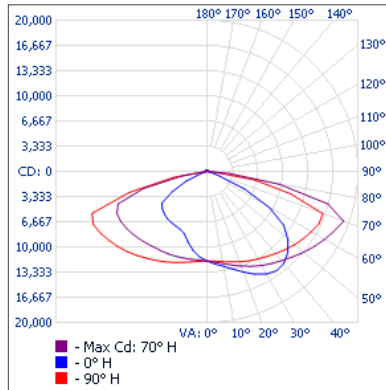
Niveau d'éclairage en pieds-bougies

	P.-b. au centre du faisceau		Largeur de faisceau	
17'	30.1 p.-b.		72.3'	194.5'
34'	7.53 p.-b.		144.6'	389.0'
51'	3.34 p.-b.		216.9'	583.5'
68'	1.88 p.-b.		289.2'	778.0'
85'	1.20 p.-b.		361.4'	972.5'
102'	0.84 p.-b.		433.7'	1167.0'

■ Faisceau vert.: 129.6°
■ Faisceau horiz.: 160.2°

ALBX-L5A3-W-40K • 57 021.2 lm

Courbe polaire d'intensité lumineuse



Sommaire flux lumineux zonal

Zone	Lumens	% Luminaire
0-30	10 320.2	18.1%
0-40	18 388.1	32.2%
0-60	39 312.9	68.9%
60-90	16 806.1	29.5%
70-100	6 914.5	12.1%
90-120	331.0	0.6%
0-90	56 119.1	98.4%
90-180	902.2	1.6%
0-180	57 021.2	100%

Niveau d'éclairage en pieds-bougies

	P.-b. au centre du faisceau		Largeur de faisceau	
17'	41.0 p.-b.		54.7'	119.0'
34'	10.2 p.-b.		109.4'	237.9'
51'	4.56 p.-b.		164.0'	356.9'
68'	2.56 p.-b.		218.7'	475.8'
85'	1.64 p.-b.		273.4'	594.8'
102'	1.14 p.-b.		328.1'	713.7'

■ Faisceau vert.: 116.3°
■ Faisceau horiz.: 148.1°

¹ Information IES complète disponible sur notre site internet.

Les données sont basées sur des essais réalisés dans un milieu contrôlé et sont représentatives de la performance. La performance actuelle peut varier selon les conditions de fonctionnement. Tout produit est sujet à changement ou discontinuation en tout temps sans préavis.