

SPW

LETTAGE SPÉCIAL

Lettrage ou graphique sur commande

Noircissement et blanchiment

Couleurs sur commande

L'option SPW de lettrage spécial s'utilise dans une vaste gamme d'applications. Pratiquement tous les lettrages ou graphiques spéciaux peuvent être utilisés avec les enseignes Sortie de Stanpro que ce soit un icône conforme au ADA ou un logo corporatif.

OPTIONS ET SPÉCIFICATIONS

• Options

Les enseignes à lettrage spécial peuvent être combinées à d'autres options prescrites par l'application. Le clignotant c.a. permettra à l'enseigne de s'illuminer et de s'assombrir à environ toutes les secondes. L'option noircissement ajoute un panneau opaque foncé par-dessus le lettrage spécial. Le panneau masque le lettrage spécial jusqu'à celui-ci soit allumé prévenant ainsi de faux messages. Similairement, l'option blanchiment présente un panneau opaque blanc sur le lettrage pour donner le même résultat. Toutes ces options s'utilisent normalement sur les enseignes normalement éteintes.

• Source de lumière

Les enseignes de lettrage spéciale typiques s'utilisent avec soit une source incandescente ou une source DEL. Puisque les enseignes Sortie DEL sont normalement rouge ou verte, les enseignes de lettrage spéciale pour DEL doivent offrir soit un lettrage/graphique rouge ou vert. Les enseignes à lettrage spécial incandescentes peuvent utiliser une combinaison de couleurs, veuillez contacter Stanpro pour connaître les spécifications.

• Survol

Les panneaux à lettrage spécial suivants sont disponibles pour remplacer toute légende de panneaux de Sortie. Veuillez ajouter le suffixe OP au numéro de catalogue du panneau choisi. Veuillez contacter votre représentant Stanpro pour tout autre lettrage requis.



OPTION DE NOIRCISSEMENT

NORMAL / CONDITION ÉTEINTE



ACTIVÉ / CONDITION MARCHÉ



OPTION DE BLANCHIMENT

NORMAL / CONDITION ÉTEINTE



ACTIVÉ / CONDITION MARCHÉ



PANNEAUX POUR LA LOI SUR PERSONNES AYANT DES INCAPACITÉS

Les panneaux sont disponibles en plusieurs couleurs, veuillez les spécifier au moment de la commande. Par exemple, le panneau OP5 «Area of rescue assistance» peut avoir une légende rouge et un signe d'incapacités bleu, veuillez alors commander No. OP5RBW.

PANNEAU DE SORTIE DEL

Les stencils des légendes spéciales sont disponibles soit en rouge (RL) ou en vert (GL) sur un fond de couleur opaque blanc (WH) ou noir (B). La couleur de la lettre et la couleur de fond doivent être ajoutés en suffixe comme suit:

Letters	White Background	Black Background
RED	OP_RLW	OP_RLB
GREEN	OP_GLW	OP_GLB

Au moment de la commande, veuillez ajouter le numéro et la couleur de la légende et la couleur du fond au numéro de catalogue.

Les données sont basées sur des essais réalisés dans un milieu contrôlé et sont représentatives de la performance relative du ballast. La performance actuelle peut varier selon les conditions de fonctionnement. Tout produit est sujet à changement ou discontinuation en tout temps sans préavis.

EXEMPLES DE LETTRAGE SPÉCIAL

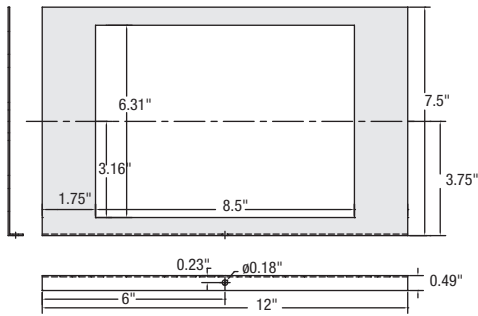
Les enseignes à lettrage spécial peuvent être personnalisées. Voici quelques exemple de possibilités que nous pouvons réaliser.

- | | | | |
|---------------------------------------|--------------------------------------|-------------------------------------|-----------------------------------|
| – AREA OF EVACUATION | – EMERGENCY EXIT ONLY | – NO ENTRE | – STEP UP |
| – AREA OF REFUGE | – ENTRANCE | – NO ENTRY | – STEPS |
| – AREA OF RESCUE ASSISTANCE | – ESCALERA | – NO ENTRY – IN USE | – STOP |
| – ATM | – EXIT | – NO EXIT | – STUDIO ON AIR – EN ONDE |
| – ATTENTION ZONE DE RADIATION | – FILE READY | – NO SMOKING | – SUPPRESSION GAS DISCHARGE |
| – BAR | – FIRE | – NOT AN EXIT | – TAXI |
| – BARRIER FREE ENVIRONMENT | – FIRE ALARM | – OCCUPIED | – TELEPHONE |
| – BEAM IN USE | – FIRE ESCAPE | – OFFICE | – TEST IN PROGRESS |
| – BEAM ON | – FIRE EXIT ONLY | – ON AIR | – TIME MACHINE |
| – BRIEFING IN PROGRESS | – FIRE HOSE | – ON GENERATOR | – TO EXIT |
| – CAUTION MAGNET IN USE | – FIRE RESCUE | – ON THE AIR | – TOILET IN USE |
| – CAUTION MAGNET IN USE | – FIRST AID | – OPEN | – TOILET ROOM ASSISTANCE |
| – CAUTION STEP DOWN | – FULL | – OPERACION | – TUB IN USE |
| – CAUTION STEPS | – HALO DISCHARGE | – OPERANDO | – TV STUDIO IN USE |
| – CLASSIFIED BRIEFING DO NOT ENTER | – HALO DISCHARGE – DO NOT ENTER | – PAINTING IN PROCESS | – UNCLEARED PERSONNEL IN AREA |
| – CLOSED | – HANDICAP ACCESSIBLE ROUTE | – POINT OF RESCUE | – UP ELEVATOR |
| – COAT ROOM | – HANDICAP ELEVATOR | – QUIET | – UV IN USE |
| – CRY ROOM | – HELP | – QUIET PLEASE – SERVICE IN SESSION | – UV LIGHT IN USE |
| – CT IN USE | – HOMBRES | – QUIET PLEASE COURT IN SESSION | – UV RADIATION |
| – DANGER | – HOSE | – QUOROFANO EN USO | – WARNING |
| – DANGER HIGH VOLTAGE | – IN USE | – RADIATION IN USE | – WARNING DO NOT ENTER |
| – DARK ROOM | – INTERMISSION | – RADIATION ON | – WARNING DO NOT ENTER LOW OXYGEN |
| – DARKROOM ENTRANCE | – JURY ON DUTY | – RAYON X EN COURS | – WARNING GASES PRESENT |
| – DARKROOM IN USE | – LADIES | – RAYON-X | – WOMEN |
| – DÉFENSE D'ENTRER | – LASER IN USE | – READY | – X-RAY |
| – DO NO ENTER – IN USE | – LASER IN USE DO NOT ENTER | – RECORDING IN SESSION | – X-RAY IN USE |
| – DO NOT ENTER | – LASER ON | – RESPIRATOR REQUIRED | – X-RAY IN USE – DO NOT ENTER |
| – DO NOT ENTER – PAINTING IN PROGRESS | – LASTER/X-RAY IN USE | – REST ROOM | – X-RAY ON |
| – DO NOT ENTER CONFERENCE IN SESSION | – LOBBY | – REST ROOMS | – XRAY ON – DO NOT ENTER |
| – DO NOT EXIT | – MAGNET ON | – ROOM IN USE | – X-RAY ROOM IN USE |
| – DO NOT OPEN | – MAIL IS UP | – ROOM IN USE - DO NOT ENTER | – X-RAY WARNING |
| – DO NOT USE ELEVATOR | – MEETING IN PROGRESS | – SALIDA | |
| – DOOR | – MEN | – SALIDA DE EMERGENCIA | |
| – DOWN ESLACATOR | – MRI IN USE | – SALLE OPERATION EN UTILISATION | |
| – ELEVATOR | – MUJERES | – SLEEP STUDY IN PROGRESS | |
| – EMERGENCY EXIT | – NEEDS ATTENTION | – SORTIE | |
| | – NITROGEN ATMOSPHERE – DO NOT ENTER | – STAIRS | |
| | | – STEP DOWN | |

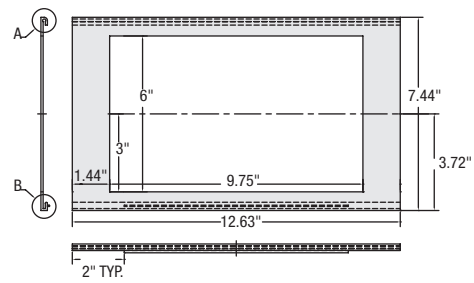
Les données sont basées sur des essais réalisés dans un milieu contrôlé et sont représentatives de la performance relative du ballast.
 La performance actuelle peut varier selon les conditions de fonctionnement.
 Tout produit est sujet à changement ou discontinuation en tout temps sans préavis.

DIMENSIONS

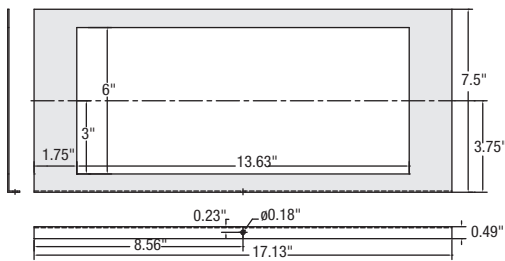
EXIT EN ACIER



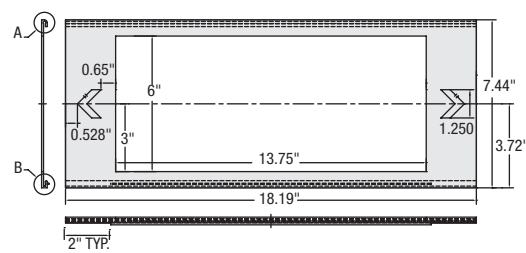
EXIT EN ALUMINIUM



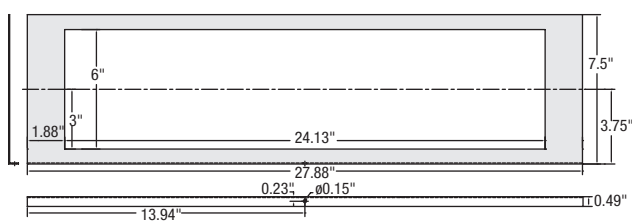
SORTIE EN ACIER



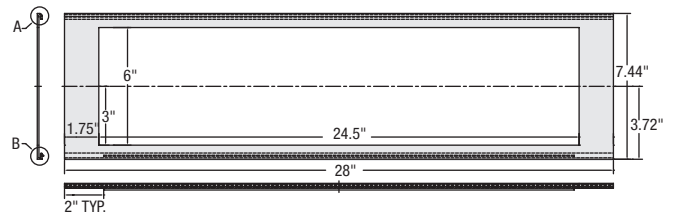
SORTIE EN ALUMINIUM



BILINGUE EN ACIER



BILINGUE EN ALUMINIUM



Les données sont basées sur des essais réalisés dans un milieu contrôlé et sont représentatives de la performance relative du ballast.
 La performance actuelle peut varier selon les conditions de fonctionnement.
 Tout produit est sujet à changement ou discontinuation en tout temps sans préavis.