

HXD SUSPENDU DÉCORATIF

Famille de luminaires suspendus décoratifs. Idéale pour l'éclairage général des applications de haut et moyen plafond où une longue durée de vie est requise, telles que les espaces de bureaux, les centres commerciaux et les commerces de détail.

CARACTÉRISTIQUES ET SPÉCIFICATIONS

• Construction

Boîtier

Aluminium anodisé et extrudé. Le luminaire comporte des tiges décoratives et un anneau autour du réflecteur pour une conception aux lignes épurées.

Réflecteur

Réflecteur en aluminium anodisé. L'anodisation du réflecteur de 12" en aluminium aide à garder un fini uniforme et réfléchissant. Ce fini doux et réfléchissant combiné avec une position de lampe optimale procurent une distribution égale et une haute efficacité.

Montage

La boîte de raccordement avec crochet est standard.

• Électrique

- **M**: Halogénures métalliques 50 W à 175 W
- **P**: Halogénures métalliques à démarrage par impulsion 175 W
- **V**: (PAR36) Color Arc® HM IRC 96 70 W, 150 W
- **N**: Incandescente 150 W

• Conformités

- Certification CSA C22.2 #250
- UL1598

SURVOL

| | |
|----------------------------|-----------------------------------|
| Source de lumière | DHI - Incandescent |
| Watts (W) | 50 - 175 |
| Température de couleur (K) | 3 000, 3 200, 4 000, 4 500, 6 500 |



luminaire
DHI



luminaire
incandescent



GUIDE DE COMMANDE

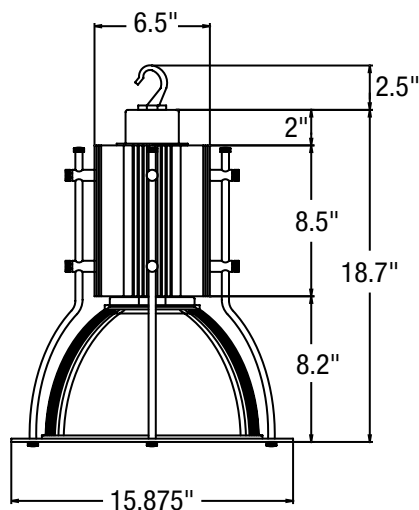
| Série | Type de lampe | Watts (W) | Volts (V) | Temp. de couleur (K) ² | Options |
|-------|---|---|-----------------|-----------------------------------|---|
| HXD | M - Halogénures métalliques | 0050 ¹ - 50 | P - 120/277/347 | 30K - 3000 | NL - Sans lampe AC - Suspension par câble d'aviation CC - Cordon d'alimentation enroulé (277 V max.) CD ³ - Série IRC 80 technologie lampe céramique (lampe de type M – IRC 96 voir code lampe V) C - Lampe phosphorée MP - Lampe pour luminaires de type ouvert U - Fiche tournante de verrouillage et cordon PM-075 - Montage suspendu filetage 3/4" DIM1 - Ballast pour gradation de FC basse tension (0-10 VCC) DIM2 - Ballast pour gradation de FC tension régulière |
| | | 0070 ¹ - 70 | | 32K - 3200 | |
| | 0100 ¹ - 100 | B - 208 K - 480 S - 600 V - 120/240 P - 120/277/347 | 40K - 4000 | | |
| | 0150 ¹ - 150 | | 45K - 4500 | | |
| | | 0175 ¹ - 175 | | 65K - 6500 | |
| | P - Halogénures métalliques à démarrage par impulsion | 0175 ¹ - 175 | P - 120/277/347 | 32K - 3200 40K - 4000 | |
| | V - (PAR36) Color Arc® HM 96 IRC | 0070 - 70 0150 - 150 | P - 120/277/347 | 32K - 3200 | |
| | N - Incandescence | 0150 - 150 | A - 120 | N/D | |

¹ Nécessite l'option /MP.

² Communiquer avec l'usine pour vérifier la disponibilité.

³ Certaines lampes doivent être utilisées avec une lentille.

DIMENSIONS



Les données sont basées sur des essais réalisés dans un milieu contrôlé et sont représentatives de la performance relative du ballast.
 La performance actuelle peut varier selon les conditions de fonctionnement.
 Tout produit est sujet à changement ou discontinuation en tout temps sans préavis.