

PROJET :

DISTRIBUTEUR :

DESSIN PAR :

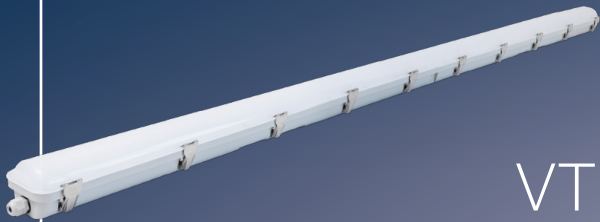
N° DE CATALOGUE :

ENTREPRENEUR :

DATE :

TYPE :

PO :



## VTL8-L GÉN. 2

### LUMINAIRE ÉTANCHE À 3 TCC ET PUISSANCES RÉGLABLES, NEMA 4X, NSF DE 8PI

# STANPRO

## FICHE TECHNIQUE

### PHARE SATELLITE D'URGENCE OPTIONNEL

## CARACTÉRISTIQUES ET SPÉCIFICATIONS

### CONSTRUCTION

#### Caractéristiques physiques

- Boîtier en polycarbonate léger, mince et durable rendant le luminaire résistant aux impacts modérés
- Installation et entretien faciles. Le plateau d'engrenage est lié solidement aux lentilles, exposant les composants internes lorsque le luminaire est en position ouverte. La température de couleur et la puissance lumineuse peuvent être modifiées en appuyant sur un simple bouton
- Le joint d'étanchéité uniforme et des loquets en acier inoxydable renforcés bloquent l'infiltration d'humidité et de poussière
- Des trous d'extrémité pré-perçés et deux presse-étoupes étanches sont offerts avec chaque luminaire pour préserver l'intégrité des composants internes

#### Montage

Montage en surface (plafond/mur), suspendu ou en surface à 90°. Ensemble de 2 crochets en V et 2 loquets en acier inoxydables sont fournis avec chaque luminaire pour montage en chaîne ou avec câble d'aviation

#### Lentille

La lentille DEL pigmentée diffusante offre une répartition uniforme de la lumière et a été stabilisée aux UV pour garantir qu'il n'y a pas de jaunissement au fil du temps. Cette lentille en polycarbonate givrée résistante aux impacts est étanche à la rouille et à la pourriture et les températures extrêmes ne nuisent pas au luminaire

### DONNÉES DE PERFORMANCE

- Disponible en températures de couleur réglables de 3 500/4 000/5 000 K
- IRC 80+
- Caractéristiques électriques : 120-347 V
- Durée de vie de plus de 54 000 heures à L70
- Pilote avec gradation 0-10V. Fils de gradation vendus séparément
- Protection contre les surtensions de 2kV. Voir table d'accessoires pour protection contre les surtensions additionnelles.
- Température de fonctionnement: -40 °C à 40 °C (-40°F à +104°F)

### CONFORMITÉS

- Convient aux endroits humides et mouillés
- IP66
- Rencontre les normes de NMB-005 (classe B)
- UL1598, UL8750
- CSAus
- Certifié cETLus
- Certifié NSF (zone d'éclaboussures et zone non alimentaire)
- NEMA 4X
- IK10
- DLC Premium, DLC Standard
- BC Hydro



3 TCC



PUISSANCE RÉGLABLE



5 ANS GARANTIE



Intertek



US



Tous les produits ne figurent pas sur la liste QPL du DLC. Pour voir nos produits qualifiés au DLC, veuillez consulter la liste Qualified Products List du DLC à : [www.designlights.org/search](http://www.designlights.org/search)

## ENVOI RAPIDE ET TABLEAU DE SPÉCIFICATIONS TECHNIQUES

Type	Code de commande	Numéro de modèle	Watts (W)	Volts (V CA)	Temp. de couleur (K) <sup>1</sup>	Flux lumineux (lm) <sup>2,3</sup>	Efficacité IRC (lm/W)	Vie L70 (hrs) <sup>4</sup>	Heures testées LM-80 (hrs) <sup>4</sup>	À gradation	Facteur de puissance	DHT (%)
<b>8'</b>												
	69568	VTL8-LS1B-Q-3C	65	120-347	3 500/4 000/5 000	9 622	150	80+	> 54 000	9 000	0-10 V	>0.9 <20
	69569	VTL8-PS110B-Q-3C	65/75/90/110	120-347	3 500/4 000/5 000	9 796/11 148/13 121/16 101	146	80+	> 54 000	9 000	0-10 V	>0.9 <20

<sup>1</sup> Température de couleur typique : +/- 5 %.

<sup>2</sup> Les valeurs de lumen proviennent des essais photométriques. Lumens typiques : +/- 10 %.

<sup>3</sup> Les valeurs de lumen proviennent des données reportées par DLC à 4 000 K. Veuillez vous reporter au tableau des spécifications de flux lumineux pour plus de détails sur les autres températures de couleur.

<sup>4</sup> La durée de vie est dérivée du test IESNA LM-08 et des projections établies selon les extrapolations du test IESNA TM-21.

## TABLEAU DES IDENTIFIANTS DLC UNIQUES

Code de commande	Numéro de modèle	Identifiant unique DLC Premium <sup>1</sup>	Identifiant unique DLC Standard <sup>2</sup>	Identifiant unique DLC Standard <sup>3</sup>
<b>69568</b>	VTL8-LS1B-Q-3C	S-FGUWTE	S-GT07AH	S-QSEA1C
<b>69569</b>	VTL8-PS110B-Q-3C	S-0IY51Q	S-CYM3SB	S-DJH3F0

<sup>1</sup> Désignation de l'utilisation principale : Luminaires de cages d'escaliers et de passages.

<sup>2</sup> Désignation de l'utilisation principale : Luminaires haut plafonds pour bâtiments commerciaux et industriels.

<sup>3</sup> Désignation de l'utilisation principale : Luminaires d'ambiance linéaires directs.

## GUIDE DE COMMANDE

Les menus déroulants peuvent ne pas s'afficher correctement dans les navigateurs Web. Pour bénéficier de toutes les fonctionnalités, **veuillez télécharger le fichier**.

VTL8 -  -  -  /

Série Flux lumineux (W) Volts (V) Temp. de couleur (K) Option

VTL8	LS1B - 65 PS110B - 65/75/90/110	Q - 120-347 W - 120-277 <sup>4</sup>	3C - 3 500/4 000/5 000	<b>Blank</b> - Sans détecteur <b>OS<sup>1,3</sup></b> - Détecteur de présence <b>DIM1<sup>2</sup></b> - Câble de 5 fils pour C.A. et gradation de 0-10 V <b>L6</b> - Câble blanc de 6' <b>L10</b> - Câble blanc de 10' <b>L6-BK</b> - Câble noir de 6' <b>L10-BK</b> - Câble noir de 10' <b>DL<sup>3,6,7</sup></b> - Alimentation d'urgence (0°C - 25°C) 120 V, 120-277 V <b>KV</b> - Protecteur de surtension 10 kV <b>CH<sup>3</sup></b> - Trou central 7/8" <b>AC<sup>2,5</sup></b> - Câble d'aviation <b>BM</b> - Adaptateur Genio Bluetooth® Mesh intégré pour luminaire (69733) <b>BMS</b> - Détecteur haute fréquence interne Genio Bluetooth® Mesh (69732) et adaptateur intégré pour luminaire (69733)
------	------------------------------------	---	------------------------	---

<sup>1</sup> Pour une liste des options disponibles, veuillez consulter la section sur les détecteurs de présence

<sup>2</sup> Lorsque vous choisissez les options AC et DIM1, sélectionnez l'option câble soit le L6, L10, L6-BK ou L10-BK. L'option DL n'est pas compatible avec l'option DIM1

<sup>3</sup> Lorsque les options CH, OS (externe) et DL sont sélectionnées, le luminaire conserve le statut d'emplacement mouillé, cependant la certification NEMA 4X et les indices IP ne sont plus applicables

<sup>4</sup> Disponible uniquement pour les luminaires lorsqu'ils sont utilisés avec l'option DL

<sup>5</sup> La longueur du câble d'aviation est basée sur la longueur du câble d'alimentation sélectionné

<sup>6</sup> Luminaire opère en mode CA, en cas de panne de courant la pilote d'urgence (DL) alimente les DEL 1 pilote d'urgence par luminaire (standard) sauf si autrement indiqué

<sup>7</sup> Sauvegarde d'urgence uniquement disponible pour 120-277 V

## TABLEAU DES SPÉCIFICATIONS DE FLUX LUMINEUX

Code de commande	Numéro de modèle	Watts (W)	Volts (V)	3 500 K		4 000 K		5 000 K		Programmation par défaut
				Flux lumineux (lm)	Efficacité (lm/W)	Flux lumineux (lm)	Efficacité (lm/W)	Flux lumineux (lm)	Efficacité (lm/W)	
<b>69568</b>	VTL8-LS1B-Q-3C	65	120-347	9 445	146	9 622	149	9 336	144	-
<b>69569</b>	VTL8-PS110B-Q-3C	65	120-347	9 512	146	9 796	150	9 651	148	110 W / 4 000 K
		75		10 824	144	11 148	148	10 982	146	
		90		12 740	141	13 121	146	12 926	143	
		110		15 634	142	16 101	146	15 862	144	

## GRADATEURS COMPATIBLES<sup>1</sup>

Marque	Numéro de modèle
<b>Leviton</b>	DS710-10Z, DD710-BDZ, IP710-LFZ
<b>Lutron</b>	DVSTV-453P, MAESTRO MS-Z101

Plage de gradation : 10 %-100 %

<sup>1</sup> Ce tableau montre les gradateurs qui ont été testés et ont fait preuve d'un bon fonctionnement dans des conditions normales. Chaque installation étant unique, différents facteurs tels que la charge, les neutres communs ou d'autres produits électriques sur le circuit peuvent, dans certains cas, causer de la variance sur la performance du système. Lire et se conformer aux instructions d'installation de gradateurs. Consultez le fabricant du système de gradation pour un soutien supplémentaire en fonctionnement. Certains gradateurs peuvent nécessiter plus d'un produit pour un fonctionnement stable. Stanpro recommande d'utiliser des gradateurs conçus pour fonctionner avec des produits DEL. Les gradateurs conçus pour les produits à incandescence peuvent provoquer un fonctionnement erratique.

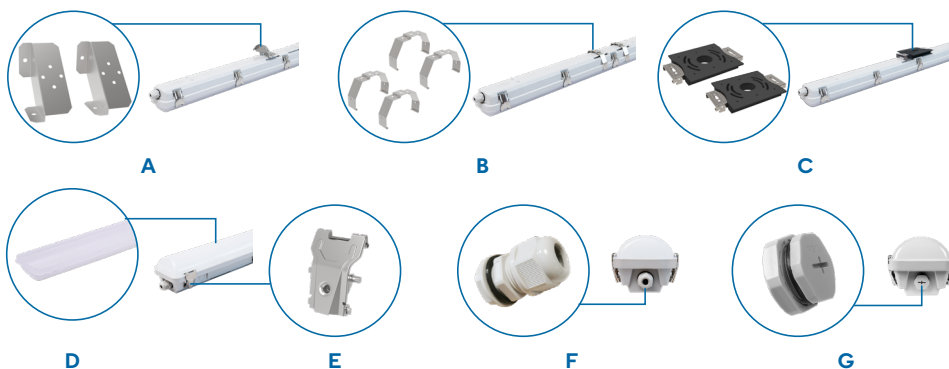
## ACCESSOIRES\*

Code de commande	Type	Compatible avec	Figure
<b>69588</b>	Support de montage à surface avec crochets en V (ensemble de 2)	Toutes les configurations	-
<b>69589</b>	Support de fixation à angle 90° (ensemble de 2)	Toutes les configurations	A
<b>69591</b>	Support fixation inviolables (ensemble de 4)	Toutes les configurations	B
<b>69669<sup>1</sup></b>	Support pour boîte de jonction (ensemble de 2)	Toutes les configurations	C
<b>69994</b>	Remplacement de lentille en polycarbonate givrée à 8pi	Toutes les configurations	D
<b>70014</b>	Kit de remplacement de loquets avec trou en acier inoxydable (ensemble de 20)	Toutes les configurations	E
<b>70403</b>	Remplacement kit de quincaillerie: bouchons d'extrémité étanches (2pcs), presses étoupes étanches (2pcs), supports pour montage en surface (2pcs), crochets en V (2pcs) et quincaillerie de montage	Toutes les configurations	-
<b>70404</b>	Remplacement de bouchon de presse-étoupe étanche (1pc)	Toutes les configurations	F
<b>70405</b>	Remplacement de bouchon d'extrémité étanche (1pc)	Toutes les configurations	G
<b>69084</b>	Vis inviolables (18pcs)	Toutes les configurations	-
<b>69085</b>	Embout pour vis inviolable (1pc)	69084	-

\* À commander séparément.

<sup>1</sup> L'accessoire nécessite un trou supplémentaire (CH) sur le dessus du boîtier. Avec l'ajout du trou central, le luminaire conservera son statut d'emplacemement mouillé, mais les indices NEMA 4X et IP ne seront plus applicables.

Voir les instructions d'installation pour plus de détails.



## ACCESSOIRES INTELLIGENTS\*

Code de commande	Type	Compatible avec	Figure
<b>69733</b>	Adaptateur intégré pour luminaire Genio Bluetooth® Mesh	Toutes les configurations	A
<b>70222</b>	Kit avec détecteur haute fréquence interne Genio Bluetooth® Mesh (69732) et adaptateur intégré (69733) pour luminaire	Toutes les configurations	B

\* À commander séparément.



## DÉTECTEURS DE PRÉSENCE

### DÉTECTEURS MARCHÉ-ARRÊT

Détection - Allumer à (Zone de détection) % durant (Temps de maintien) min. Éteindre

Número de produit	Position	Volts (V)	Technologie	Hauteur (pi)	Zone de détection (%)	Temps de maintien (min)	Niveau de lumière du jour (lux)	Télécommande <sup>1</sup>	Endroit <sup>2</sup> (°C)
<b>OSE-PO-0302</b>	Externe	120-347	PIR	20-40	100	20	N/D		Sec, -40° à +40°C
<b>OSE-PO-0501</b>	Externe	120-347	PIR	15-40	100	15	3 000	OSI-FSIR-100	Sec, 0° à +40°C
<b>OSE-PO-0502</b>	Externe	120-347	PIR	15-40	100	15	3 000		Sec, 0° à +40°C
<b>OSE-PO-0701</b>	Externe	120-277	PIR	20	100	15	N/D		Mouillé, -40° à +40°C
<b>OSI-FO-1601</b>	Interne	120-277	Haute fréquence	20	100	10	Désactivé	OSI-RC100	Sec et mouillé, -40° à +40°C
<b>OSI-FO-1701</b>	Interne	120-347	Haute fréquence	13	100	10	Désactivé		Sec et mouillé, -20° à +40°C

### DÉTECTEURS À 2 NIVEAUX

Détection - Allumer à (Zone de détection) % durant (Temps de maintien) min., puis (Gradation en attente) %

Número de produit	Position	Volts (V)	Technologie	Hauteur (pi)	Zone de détection (%)	Temps de maintien (min)	Gradation en attente (%)	Niveau de lumière du jour (lux)	Télécommande <sup>1</sup>	Endroit <sup>2</sup> (°C)
<b>OSE-FB-0402</b>	Externe	120-347	Haute fréquence	50 max	100	20	30	50	OSI-RC-MH10	Mouillé, -35° à +40°C
<b>OSI-FB-1601</b>	Interne	120-277	Haute fréquence	20	100	10	50	Désactivé	OSI-RC100	Sec et mouillé, -40° à +40°C
<b>OSI-FB-1602</b>	Interne	120-277	Haute fréquence	20	100	10	30	Désactivé	OSI-RC100	Sec et mouillé, -40° à +40°C
<b>OSI-FB-1701</b>	Interne	120-347	Haute fréquence	13	100	10	50	Désactivé		Sec et mouillé, -20° à +40°C
<b>OSI-FB-1702</b>	Interne	120-347	Haute fréquence	13	100	10	30	Désactivé		Sec et mouillé, -20° à +40°C

### DÉTECTEURS À 3 NIVEAUX

Détection - Allumer à (Zone de détection) % durant (Temps de maintien) min., puis (Gradation en attente) % durant (Période d'attente) min. Éteindre

Número de produit	Position	Volts (V)	Technologie	Hauteur (pi)	Zone de détection (%)	Temps de maintien (min)	Gradation en attente (%)	Période d'attente (min)	Niveau de lumière du jour (lux)	Télécommande <sup>1</sup>	Endroit <sup>2</sup> (°C)
<b>OSE-FT-0402</b>	Externe	120-347	Haute fréquence	50 max	100	30	30	10	50	OSI-RC-MH10	Mouillé, -35° à +40°C
<b>OSI-FT-1601</b>	Interne	120-277	Haute fréquence	20	100	10	30	30	Désactivé	OSI-RC100	Sec et mouillé, -40° à +40°C
<b>OSI-FT-1602</b>	Interne	120-277	Haute fréquence	20	100	10	30	30	50	OSI-RC100	Sec et mouillé, -40° à +40°C
<b>OSI-FT-1701</b>	Interne	120-347	Haute fréquence	13	100	10	30	30	Désactivé		Sec et mouillé, -20° à +40°C
<b>OSI-FT-1702</b>	Interne	120-347	Haute fréquence	13	100	10	30	30	50		Sec et mouillé, -20° à +40°C

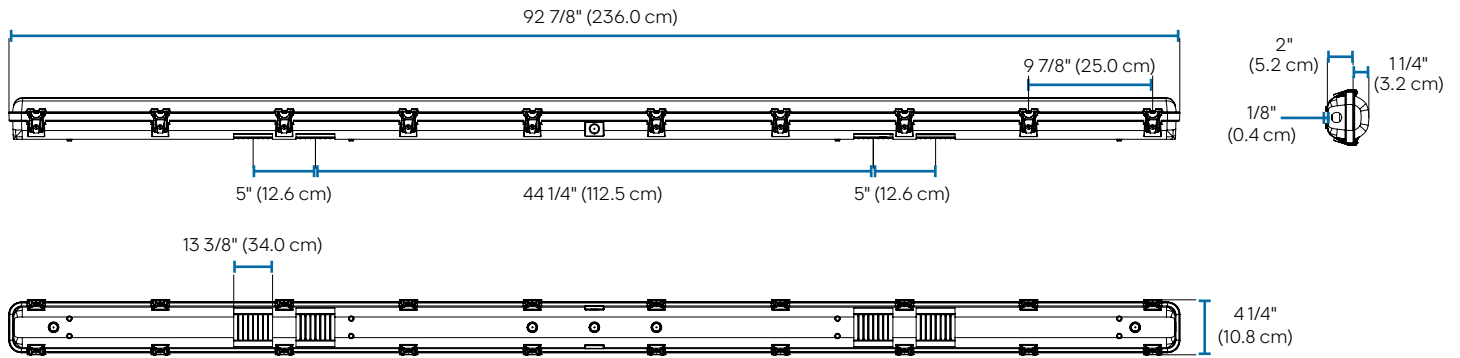
<sup>1</sup> À commander séparément.

<sup>2</sup> Température ambiante minimum et maximum de la fixture avec le détecteur spécifique. Svp vérifier la température du luminaire à la première page pour s'assurer de la compatibilité avec le détecteur.

Pour plus de réglages, visitez

[www.standardpro.com/fr/documentation-fr/informations-techniques/](http://www.standardpro.com/fr/documentation-fr/informations-techniques/)

## DIMENSIONS



## CARACTÉRISTIQUES DU PRODUIT

Boutons coulissants accessibles pour modifier la puissance et température de couleur



Boîtier en polycarbonate léger, mince et résistant aux impacts



Plateau d'engrenage attaché à la lentille pour installation et entretien facile



Loquets en acier inoxydable et fil de sécurité soutiennent la lentille et le plateau d'engrenage au boîtier pour installation et entretien facile

