

PROJET :

DISTRIBUTEUR :

DESSIN PAR :

N° DE CATALOGUE :

ENTREPRENEUR :

DATE :

TYPE :

PO :



## VTL4 GÉN.3 LUMINAIRE DEL ÉTANCHE À LA VAPEUR MINCE

# STANPRO

## FICHE TECHNIQUE

### 3 TCC ET 3 PUISSANCES RÉGLABLES

## CARACTÉRISTIQUES ET SPÉCIFICATIONS

### CONSTRUCTION

#### Caractéristiques physiques

- Boîtier en polycarbonate léger, mince et durable rendant le luminaire résistant aux impacts modérés
- Installation et entretien faciles. Le plateau d'engrenage est attaché solidement aux lentilles, exposant les composants internes lorsque le luminaire est en position ouverte. La température de couleur et la puissance lumineuse peuvent être modifiées en appuyant un simple bouton
- Le joint d'étanchéité uniforme et des loquets en acier inoxydable renforcés bloquent l'infiltration d'humidité et de poussière
- Des trous d'extrémité pré-perçés et deux presse-étoupes étanches sont offerts avec chaque luminaire pour préserver l'intégrité des composants internes

#### Montage

Montage en surface (plafond/mur), suspendu ou en surface à 90°. Ensemble de 2 crochets en V et 2 loquets en acier inoxydables sont fournis avec chaque luminaire pour montage en chaîne ou avec câble d'aviation

#### Lentille

La lentille DEL pigmentée diffusante offre une répartition uniforme de la lumière et a été stabilisée aux UV pour assurer pas de jaunissement au fil du temps. Cette lentille en polycarbonate givrée résistante aux impacts est étanche à la rouille et à la pourriture et les températures extrêmes ne nuisent pas au luminaire

### DONNÉES DE PERFORMANCE

- Disponible en températures de couleur réglables de 3 500/4 000/5 000 K
- IRC 80+
- Caractéristiques électriques : 120-347 V
- Durée de vie de plus de 54 000 heures à L70
- Pilote avec gradation standard 0-10 V (fils de gradation non inclus)
- Protection contre les surtensions de 2,5 kV
- Température de fonctionnement: -40°C à +40°C (-40°F à +104°F)

### CONTRÔLE BLUETOOTH® MESH

La technologie Bluetooth® mesh permet des fonctions réglables via l'application Stanpro Genio ou en utilisant les interrupteurs muraux intelligents (vendus séparément). Les fonctions réglables incluent:

- Gradation
- Réglez les paramètres du détecteur à haute fréquence
- Créez des groupes, des scènes, des horaires, et plus

### CONFORMITÉS

- Convient aux endroits humides et mouillés
- IP66
- Rencontre les normes de NMB-005, classe A
- UL1598, UL8750
- cETLus certifié
- cCSAus
- Certifié NSF (zone d'éclaboussures et zone non-alimentaires)
- NEMA 4X
- IK10 (lentille et boîtier)
- DLC Premium et Standard
- BC Hydro



3 TCC



PUISSANCE  
RÉGLABLE



5 ANS  
GARANTIE



Tous les produits ne figurent pas sur la liste QPL du DLC. Pour voir nos produits qualifiés au DLC, veuillez consulter la liste Qualified Products List du DLC à : [www.designlights.org/search](http://www.designlights.org/search)

## ENVOI RAPIDE ET TABLEAU DE SPÉCIFICATIONS TECHNIQUES

Type	Code de commande	Numéro de modèle	Watts (W)	Volts (V AC)	Temp. de couleur (K) <sup>1</sup>	Flux lumineux (lm) <sup>2,3</sup>	Efficacité (lm/W)	IRC	Vie L70 (hrs) <sup>4</sup>	Heures testées LM-80 (hrs) <sup>4</sup>	Gradation	Facteur de puissance	DHT (%)	Qté caisse ext.
<b>Sans détecteur de mouvement intégré</b>														
	70482	VTL4-3-PS1-Q-3C	30/40/50	120-347	3 500/4 000/5 000	4 320-7 200	144	80+	54 000	54 000	0-10 V	≥0.90	≤20	6
	70483	VTL4-3-PS2-Q-3C	30/45/60	120-347	3 500/4 000/5 000	4 500-9 000	150	80+	54 000	54 000	0-10 V	≥0.90	≤20	6
<b>Avec détecteur de mouvement intégré<sup>5</sup></b>														
	70535	VTL4-3-PS1-Q-3C-BMS	30/40/50	120-347	3 500/4 000/5 000	4 320-7 200	144	80+	54 000	54 000	0-10 V	≥0.90	≤20	6
	70536	VTL4-3-PS2-Q-3C-BMS	30/45/60	120-347	3 500/4 000/5 000	4 500-9 000	150	80+	54 000	54 000	0-10 V	≥0.90	≤20	6

<sup>1</sup>Température de couleur typique : +/- 5 %.

<sup>2</sup> Les valeurs de lumen proviennent des essais photométriques. Lumens typiques : +/- 10 %.

<sup>3</sup> Les valeurs de lumen sont basées sur une programmation par défaut à 4 000 K. Veuillez vous reporter au tableau des spécifications de flux lumineux pour plus de détails sur les autres températures de couleur.

<sup>4</sup> La durée de vie est dérivée du test IESNA LM-80 et des projections établies selon les extrapolations du test IESNA TM-21.

<sup>5</sup> Les paramètres de détection de mouvement peuvent être configurés via l'application Genio sur les téléphones intelligents.

## TABLEAU DES IDENTIFIANTS DLC UNIQUES

Code de commande	Numero de modèle	Identifiant unique DLC Premium	Identifiant unique DLC Standard	Identifiant unique DLC Standard
		Stairwell	Direct Linear Ambient	Low-Bay
<b>70482</b>	VTL4-3-PS1-Q-3C	S-CN9BRR	S-GRLQQZ	S-WSK9NR
<b>70483</b>	VTL4-3-PS2-Q-3C	S-3JC02P	S-MB8352	S-0VGRJM
<b>70535</b>	VTL4-3-PS1-Q-3C-BMS	S-CN9BRR	S-GRLQQZ	S-WSK9NR
<b>70536</b>	VTL4-3-PS2-Q-3C-BMS	S-3JC02P	S-MB8352	S-0VGRJM

## GUIDE DE COMMANDE

Les menus déroulants peuvent ne pas s'afficher correctement dans les navigateurs Web. Pour bénéficier de toutes les fonctionnalités, **veuillez télécharger le fichier**.

VTL4	3	Flux lumineux (W)	Q	3C	Option
Série	Génération		Volts (V)	Temp. de couleur (K)	
VTL4	3 - 3	PS1 - 30/40/50 PS2 - 30/45/60	Q - 120-347	3C - 3 500/4 000/5 000	<ul style="list-style-type: none"> <li>Blank - Sans détecteur</li> <li>OS<sup>1,2</sup> - Détecteur de présence</li> <li>L6-DIM - Câble d'alimentation blanc à 5-fils pour gradation de 6pi</li> <li>L6-DIM-BK - Câble d'alimentation noir à 5-fils pour gradation de 6pi</li> <li>L10-DIM - Câble d'alimentation blanc à 5-fils pour gradation de 10pi</li> <li>L10-DIM-BK - Câble d'alimentation noir à 5-fils pour gradation de 10pi</li> <li>KV - Protection de surtension 10kV</li> <li>CH<sup>2</sup> - Trou central 7/8"</li> </ul>

<sup>1</sup> Pour une liste des options disponibles, veuillez consulter la section sur les détecteurs de présence

<sup>2</sup> Lorsque les options CH et OS (externe) sont sélectionnées, le luminaire conserve le statut d'emplacement mouillé, cependant la certification NEMA 4X et l'indice IP ne sont plus applicables

## TABLEAU DES SPÉCIFICATIONS DE FLUX LUMINEUX

Code de commande	Numero de modèle	Watts (W)	3 500 K		4 000 K		5 000 K		Programmation par défaut
			Flux lumineux (lm)	Efficacité (lm/W)	Flux lumineux (lm)	Efficacité (lm/W)	Flux lumineux (lm)	Efficacité (lm/W)	
<b>70482</b>	VTL4-3-PS1-Q-3C	30	4 320	144	4 380	146	4 350	145	50 W / 4 000 K
<b>70536</b>	VTL4-3-PS2-Q-3C-BMS	40	5 680	142	5 800	145	5 720	143	
		50	7 000	140	7 200	144	7 050	141	
<b>70483</b>	VTL4-3-PS2-Q-3C	30	4 500	150	4 620	154	4 530	151	60 W / 4 000 K
<b>70536</b>	VTL4-3-PS2-Q-3C-BMS	45	6 615	147	6 840	152	6 660	148	
		60	8 700	145	9 000	150	8 760	146	

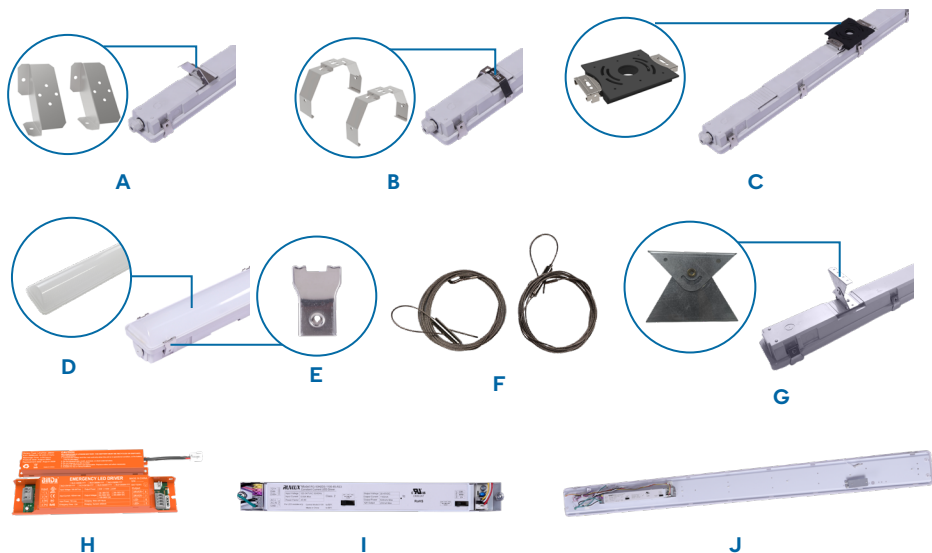
## ACCESSOIRES\*

Code de commande	Type	Compatible avec	Figure
69589	Support de fixation à angle 90° (2pcs)	Toutes les configurations	A
70510	Support fixation inviolables (2pcs)	Toutes les configurations	B
69668 <sup>1</sup>	Support pour boîte de jonction(1pc)	Toutes les configurations	C
69588	Support de montage à surface avec crochets en V (2pcs)	Toutes les configurations	-
70539	Remplacement de lentille en polycarbonate givrée à 4pi	Toutes les configurations	D
70484	Kit de remplacement de loquets avec trou en acier inoxydable (10pcs)	Toutes les configurations	E
70403	Remplacement kit de quincaillerie: bouchons d'extrémité étanches (2pcs), presses étoupes étanches (2pcs), supports pour montage en surface (2pcs), crochets en V (2pcs) et quincaillerie de montage	Toutes les configurations	-
70404	Remplacement de bouchon de presse-étoupe étanche (1pc)	Toutes les configurations	-
70405	Remplacement de bouchon d'extrémité étanche (1pc)	Toutes les configurations	-
70633	Câble d'alimentation blanc à 5-fils de 10pi (1pc)	Toutes les configurations	-
70634	Câble d'alimentation noir à 5-fils de 10pi (1pc)	Toutes les configurations	-
70635	Ensemble de câble d'aviation (2pcs)	Toutes les configurations	F
70616	Kit de support fixation pivotant (2pcs)	Toutes les configurations	G
70615	Pilote urgence DEL interne avec batterie 8W 120-347W (1pc)	Toutes les configurations	H
70540	Remplacement pour pilote 30/40/50W (1pc)	70482, 70535	I
70541	Remplacement pour pilote 30/45/60W (1pc)	70483, 70536	I
70542 <sup>2</sup>	Remplacement pour module interne 30/40/50W (1pc)	70482, 70535	J
70543 <sup>2</sup>	Remplacement pour module interne 30/45/60W (1pc)	70483, 70536	J

\* À commander séparément.

<sup>1</sup> L'accessoire nécessite un trou supplémentaire (CH) sur le dessus du boîtier. Avec l'ajout du trou central, le luminaire conservera son statut d'emplacement mouillé, mais les indices NEMA 4X et IP ne seront plus applicables. Voir les instructions d'installation pour plus de détails.

<sup>2</sup> Remplacement pour module interne comprend composants internes (plateau d'engrenage, pilote, plaques DEL et fils).



## GRADATEURS COMPATIBLES<sup>1</sup>

Marque	Numéro de modèle
Leviton	DS710-10Z, DD710-BDZ, IP710-LFZ
Lutron	DVSTV-453P, MAESTRO MS-Z101

Plage de gradation : 10 %-100 %

<sup>1</sup> Ce tableau montre les gradateurs qui ont été testés et ont fait preuve d'un bon fonctionnement dans des conditions normales. Chaque installation étant unique, différents facteurs tels que la charge, les neutres communs ou d'autres produits électriques sur le circuit peuvent, dans certains cas, causer de la variance sur la performance du système. Lire et se conformer aux instructions d'installation de gradateurs. Consultez le fabricant du système de gradation pour un soutien supplémentaire en fonctionnement. Certains gradateurs peuvent nécessiter plus d'une produit pour un fonctionnement stable. Stanpro recommande d'utiliser des gradateurs conçus pour fonctionner avec des produits DEL. Les gradateurs conçus pour les produits à incandescence peuvent provoquer un fonctionnement erratique.

## ACCESSOIRES INTELLIGENTS\* G®

Code de commande	Type	Compatible avec	Figure
<b>69733</b>	Adaptateur intégré pour luminaire Genio Bluetooth® Mesh	70482, 70483	A
<b>70222</b>	Kit avec détecteur haute fréquence interne Genio Bluetooth® Mesh (69732) et adaptateur intégré (69733) pour luminaire	70482, 70483	B

\* À commander séparément.



## DÉTECTEURS DE PRÉSENCE

### DÉTECTEURS MARCHÉ-ARRÊT

Détection - Allumer à (Zone de détection) % durant (Temps de maintien) min. Éteindre

Code de commande	Position	Technologie	Volts (V)	Maximum hauteur de montage (pi)	Zone de détection (%)	Temps de maintien (min)	Gradation en attente (%)	Période d'attente (min)	Niveau de lumière du jour (lux)	Endroit <sup>1</sup>	Température ambiante (°C)	Télécommande <sup>2</sup>
<b>OSI-FO-1601</b>	Interne	Haute Fréquence	120-277	20	100	10	N/D	N/D	Désactivé	Sec et mouillé	-40° à +40°C	OSI-RC100
<b>OSI-FO-1701</b>	Interne	Haute Fréquence	120-347	13	100	10	N/D	N/D	Désactivé	Sec et mouillé	-20° à +40°C	N/D
<b>70222</b>	Interne	Haute Fréquence	120-347	40	100	Voir appli	Voir appli	Voir appli	Voir appli	Sec et humide	-30°C à +40°C	N/D

### DÉTECTEURS À 2 NIVEAUX

Détection - Allumer à (Zone de détection) % durant (Temps de maintien) min., puis (Gradation en attente) %

Code de commande	Position	Technologie	Volts (V)	Maximum hauteur de montage (pi)	Zone de détection (%)	Temps de maintien (min)	Gradation en attente (%)	Période d'attente (min)	Niveau de lumière du jour (lux)	Endroit <sup>1</sup>	Température ambiante (°C)	Télécommande <sup>2</sup>
<b>OSE-FB-0402</b>	Externe	Haute Fréquence	120-347	50 max.	100	20	30	N/D	50	Mouillé	-35° à +40°C	OSI-RC-MH10
<b>OSI-FB-1601</b>	Interne	Haute Fréquence	120-277	20	100	10	50	N/D	Désactivé	Sec et mouillé	-40° à +40°C	OSI-RC100
<b>OSI-FB-1602</b>	Interne	Haute Fréquence	120-277	20	100	10	30	N/D	Désactivé	Sec et mouillé	-40° à +40°C	OSI-RC100
<b>OSI-FB-1701</b>	Interne	Haute Fréquence	120-347	13	100	10	50	N/D	Désactivé	Sec et mouillé	-20° à +40°C	N/D
<b>OSI-FB-1702</b>	Interne	Haute Fréquence	120-347	13	100	10	30	N/D	Désactivé	Sec et mouillé	-20° à +40°C	N/D
<b>70222</b>	Interne	Haute Fréquence	120-347	40	100	Voir appli	Voir appli	Voir appli	Voir appli	Sec et humide	-30°C à +40°C	N/D

### DÉTECTEURS À 3 NIVEAUX

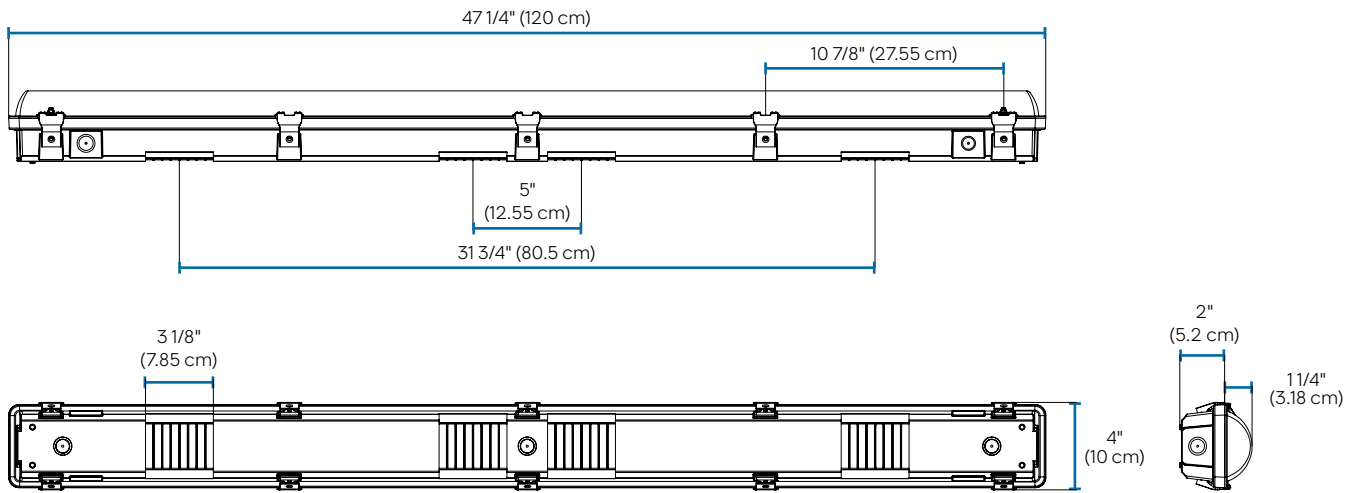
Détection - Allumer à (Zone de détection) % durant (Temps de maintien) min., puis (Gradation en attente) % durant (Période d'attente) min. Éteindre

Code de commande	Position	Technologie	Volts (V)	Maximum hauteur de montage (pi)	Zone de détection (%)	Temps de maintien (min)	Gradation en attente (%)	Période d'attente (min)	Niveau de lumière du jour (lux)	Endroit <sup>1</sup>	Température ambiante (°C)	Télécommande <sup>2</sup>
<b>OSE-FT-0402</b>	Externe	Haute Fréquence	120-347	50 max.	100	30	30	10	50	Mouillé	-35° à +40°C	OSI-RC-MH10
<b>OSI-FT-1601</b>	Interne	Haute Fréquence	120-277	20	100	10	30	30	Désactivé	Sec et mouillé	-40° à +40°C	OSI-RC100
<b>OSI-FT-1602</b>	Interne	Haute Fréquence	120-277	20	100	10	30	30	50	Sec et mouillé	-40° à +40°C	OSI-RC100
<b>OSI-FT-1701</b>	Interne	Haute Fréquence	120-347	13	100	10	30	30	Désactivé	Sec et mouillé	-20° à +40°C	N/D
<b>OSI-FT-1702</b>	Interne	Haute Fréquence	120-347	13	100	10	30	30	50	Sec et mouillé	-20° à +40°C	N/D
<b>70222</b>	Interne	Haute Fréquence	120-347	40	100	Voir appli	Voir appli	Voir appli	Voir appli	Sec et humide	-30°C à +40°C	N/D

<sup>1</sup>Température ambiante minimum et maximum de la fixture avec le détecteur spécifique. Svp vérifier la température du luminaire à la première page pour s'assurer de la compatibilité avec le détecteur.

<sup>2</sup> À commander séparément.

## DIMENSIONS



## CARACTÉRISTIQUES DU PRODUIT

