

PROJET :

DISTRIBUTEUR :

DESSIN PAR :

N° DE CATALOGUE :

ENTREPRENEUR :

DATE :

TYPE :

PO :



STANPRO

FICHE TECHNIQUE

5 TCC ET 3 PUISSANCES RÉGLABLES
VARIÉTÉ D'ENSEMBLES DE MONTAGE

CARACTÉRISTIQUES ET SPÉCIFICATIONS

CONSTRUCTION

Caractéristiques physiques

- Boîtier en aluminium moulé sous pression avec revêtement en poudre
- Finitions disponibles : blanche, noire
- Taille disponible : 4"
- Les commutateurs de TCC et puissances réglables sont discrètement placés à l'intérieur du module du cylindre
- Lentille scellée en verre clair

Optiques

- Angle de faisceau standard est de 40°
- Les angles de faisceau peuvent être facilement modifiés à l'aide des réflecteurs supplémentaires de 15°, 24° et 65° inclus dans la boîte

Montage

- Montage en surface (support de montage en surface inclus avec chaque module de cylindre)
- Autres possibilités de montage à l'aide d'ensembles de montage compatibles : suspendu et suspendu sur rail (vendus séparément)
- Pour les ensembles de montage sur rail :
 - Compatible avec le système sur rail [STJ Stanpro](#)
 - Compatible avec les [accessoires pour rail](#) Stanpro
 - Adaptateur de style-J

DONNÉES DE PERFORMANCE

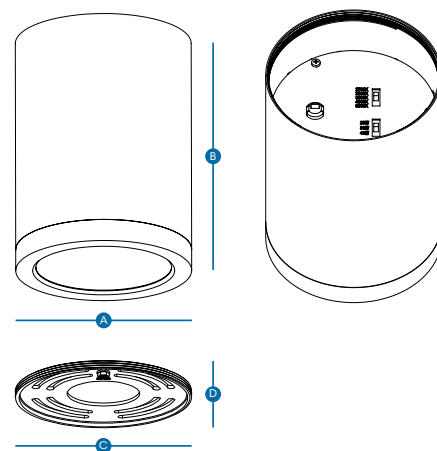
- Disponible en températures de couleur réglables de 2 700/3 000/3 500/4 000/5 000 K
- IRC 90+ pour une précision des couleurs optimale
- Caractéristiques électriques : 120-277 V
- Flux lumineux : 1 861-3 776 lm
- Double gradation, 0-10 V et à coupure de phase (ELV / Triac)
 - Le montage sur rail a une gradation à coupure de phase (ELV / Triac) à 120 V et n'est pas gradable à 120-277 V
- Température de fonctionnement: -30 °C à 45 °C (-22 °F à 113 °F)

CONFORMITÉS

- Listé cETLus pour le Canada et les États-Unis¹
- Rencontre les normes de NMB-005, 5e édition

¹L'adéquation de l'environnement du produit dépend de l'ensemble de montage sélectionné, veuillez vous référer au tableau des ensembles de montage pour plus de détails

DESSINS TECHNIQUES



Type	A	B	C	D	Poids net (lb)
MODULE DE CYLINDRE (SUPPORT DE MONTAGE EN SURFACE INCLUS)	4 1/2" (11.40 cm)	6 1/8" (15.65 cm)	4 3/8" (11.20 cm)	1/4" (0.50 cm)	2.46

* Veuillez consulter la page Web du produit pour voir les dessins détaillés par taille.

PRODUITS ASSOCIÉS

- PYXIE 2"
- PYXIE 2" - MURAL



5 TCC



PUISSANCE
RÉGLABLE



5 ANS
GARANTIE



ETL^{US}
Intertek

ENVOI RAPIDE ET TABLEAU DE SPÉCIFICATIONS TECHNIQUES

MODULE DE CYLINDRE¹

Type	Code de commande	Numéro de modèle	Flux lumineux (lm) ^{2,3}	Efficacité (lm/W)	Watts (W)	Vie L70 (hrs)	Heures testées LM-80 (hrs) ⁴	Angle de faisceau (°)	Finition	Facteur de puissance	Qté caisse ext.	UPC
4"												
	70703	CYLPY4-MOD-PS40-W-5CWH	2 010/2 648/3 215	101/88/80	20/30/40	108 000	18 000	40 (15/24/65)	Blanche	≥0.90	12	069549036765
	70704	CYLPY4-MOD-PS40-W-5CBK	2 010/2 648/3 215	101/88/80	20/30/40	108 000	18 000	40 (15/24/65)	Noire	≥0.90	12	069549036772

¹Le support de montage en surface est fourni avec le module de cylindre. Pour d'autres options de montage, veuillez vous reporter au tableau des ensembles de montage.

²Les valeurs de lumen proviennent des essais photométriques. Lumens typiques : +/- 10 %.

³Les valeurs de lumen sont basées sur une programmation par défaut à 3 000 K à 40°. Veuillez vous reporter au tableau des spécifications de flux lumineux pour plus de détails sur les autres températures de couleur.

⁴La durée de vie est dérivée du test IESNA LM-80 et des projections établies selon les extrapolations du test IESNA TM-21.

TABLEAU DES SPÉCIFICATIONS DE FLUX LUMINEUX

Code de commande	Numéro de modèle	Watts (W)	Angle de faisceau (°)	2 700 K		3 000 K		3 500 K		4 000 K		5 000 K		Programmation par défaut	
				Flux lumineux (lm)	Efficacité (lm/W)	Flux lumineux (lm)	Efficacité (lm/W)	Flux lumineux (lm)	Efficacité (lm/W)	Flux lumineux (lm)	Efficacité (lm/W)	Flux lumineux (lm)	Efficacité (lm/W)		
70703	CYLPY4-MOD-PS40-W-5CWH	20	15	1 987	99	2 071	104	2 158	108	2 211	111	2 261	113	40 W / 3 000 K	
			24	1 939	97	2 037	102	2 158	108	2 215	111	2 265	113		
			40	1 936	97	2 010	101	2 119	106	2 171	109	2 222	111		
			65	1 861	93	1 960	98	2 081	104	2 138	107	2 203	110		
		30	15	2 467	82	2 625	88	2 842	95	2 973	99	3 032	101		
			24	2 610	87	2 841	95	2 975	99	3 022	101	3 030	101		
			40	2 500	83	2 648	88	2 827	94	2 902	97	2 949	98		
			65	2 617	87	2 724	91	2 887	96	2 949	98	2 964	99		
		40	15	3 148	79	3 255	81	3 584	90	3 620	91	3 577	89		
			24	3 166	79	3 379	84	3 629	91	3 720	93	3 720	93		
			40	3 037	76	3 215	80	3 448	86	3 694	92	3 536	88		
			65	3 122	78	3 331	83	3 584	90	3 705	93	3 776	94		
70704	CYLPY4-MOD-PS40-W-5CBK	20	15	1 987	99	2 071	104	2 158	108	2 211	111	2 261	113	40 W / 3 000 K	
			24	1 939	97	2 037	102	2 158	108	2 215	111	2 265	113		
			40	1 936	97	2 010	101	2 119	106	2 171	109	2 222	111		
			65	1 861	93	1 960	98	2 081	104	2 138	107	2 203	110		
		30	15	2 467	82	2 625	88	2 842	95	2 973	99	3 032	101		
			24	2 610	87	2 841	95	2 975	99	3 022	101	3 030	101		
			40	2 500	83	2 648	88	2 827	94	2 902	97	2 949	98		
			65	2 617	87	2 724	91	2 887	96	2 949	98	2 964	99		
		40	15	3 148	79	3 255	81	3 584	90	3 620	91	3 577	89		
			24	3 166	79	3 379	84	3 629	91	3 720	93	3 720	93		
			40	3 037	76	3 215	80	3 448	86	3 694	92	3 536	88		
			65	3 122	78	3 331	83	3 584	90	3 705	93	3 776	94		

ENSEMBLES DE MONTAGE*

Code de commande	Numéro de modèle	Type	Finition	Environnement	Compatible avec	Qté caisse ext.	UPC	Figure
70705	CYLPY4-ACC-SUSPENSION-KIT-WH	Suspendu avec câble de 8' (réglable)	Blanche	Humide	70703	24	069549036789	A
70706	CYLPY4-ACC-SUSPENSION-KIT-BK	Suspendu avec câble de 8' (réglable)	Noire	Humide	70704	24	069549036796	A
70707	CYLPY4-ACC-TRACK-SUSP-KIT-WH	Suspendu sur rail de type-J avec câble de 8' (réglable)	Blanche	Sec	70703	24	069549036802	B
70708	CYLPY4-ACC-TRACK-SUSP-KIT-BK	Suspendu sur rail de type-J avec câble de 8' (réglable)	Noire	Sec	70704	24	069549036819	B

* À commander séparément.



ACCESSOIRES*

Code de commande	Type	Finition	Compatible avec	Qté caisse ext.	Figure
70709	Embout droit	Blanche	70703	24	A
70710	Embout droit	Noire	70704	24	A
70711	Persienne en nid d'abeille	Noire	70703, 70704	96	B

* À commander séparément.

Remarque : Les accessoires sont disponibles en option pour compléter l'installation.



Faisceaux interchangeables

40° (Standard) 15° (Option) 24° (Option) 65° (Option)

Support de montage en surface (endroits mouillés)

INCLUS DANS LA BOÎTE DU MODULE DE CYLINDRE

OPTIQUES FACILEMENT INTERCHANGEABLES SUR LE TERRAIN

Profitez de la flexibilité offerte par PYXIE grâce aux quatre différentes options d'angle de faisceau fournies dans la boîte. Cette interchangeabilité simple sur le terrain permet d'adapter rapidement le cylindre à différents besoins d'agencement. Grâce à sa conception sans outil, il suffit de dévisser l'embout avant et l'anneau de fixation pour passer à l'angle de faisceau adapté à l'application.



GRADATEURS COMPATIBLES¹

COUPURE DE PHASE (TRIAC/ELV)

Marque	Modèle
Legrand	RH730PTUTC ²
Cooper	DAL06P ³ , AAL06 ⁴ , SAL06P3 ³
Leviton	IPL06 ⁴ , 6674 ⁴ , DSL06-1LZ ⁴ , DDMX1 ⁴
Lutron	HCL453P ⁴ , PD-6WCL ⁴ , DVCL-153P ² , CTCL-153P ² , DVCL-253P ² , AYCL-253P ² , DVCLV-300P ³ , SELV-300P ³ , MACL-153P ⁴

0-10V

Marque	Modèle
Lutron	NOVA NTSTV DV ²
Leviton	DD 710 ⁴ , DS 710 ³
Legrand	WS4FBL3P ²

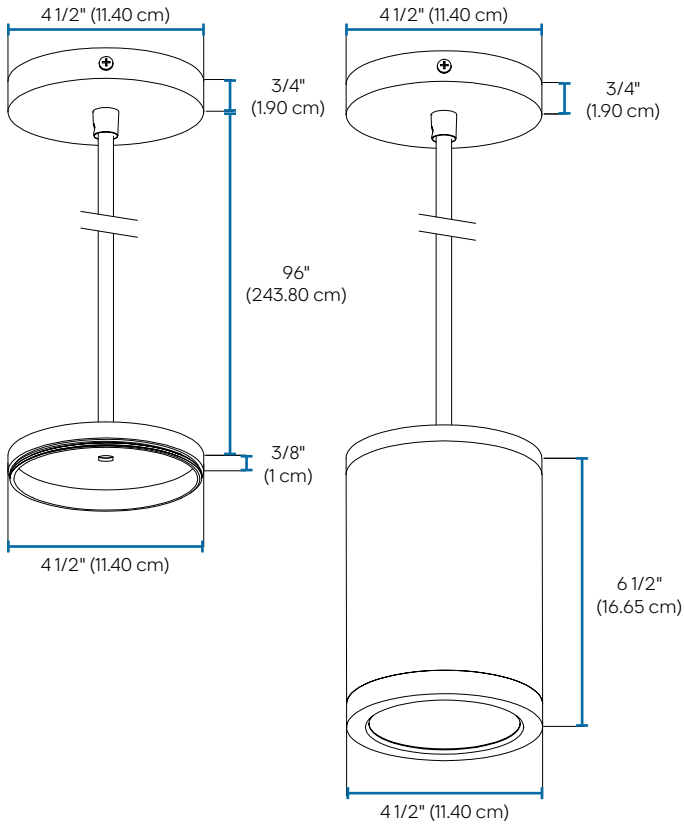
Plage de gradation: ² 5 %-100 %
³ 10 %-100 %
⁴ 15 %-100 %

¹ Ce tableau montre les gradateurs qui ont été testés et ont fait preuve d'un bon fonctionnement dans des conditions normales. Chaque installation étant unique, différents facteurs tels que la charge, les neutres communs ou d'autres produits électriques sur le circuit peuvent, dans certains cas, causer de la variance sur la performance du système. Lire et se conformer aux instructions d'installation de gradateurs. Consultez le fabricant du système de gradation pour un soutien supplémentaire en fonctionnement. Certains gradateurs peuvent nécessiter plus d'une produit pour un fonctionnement stable. Stanpro recommande d'utiliser des gradateurs conçus pour fonctionner avec des produits DEL. Les gradateurs conçus pour les produits à incandescence peuvent provoquer un fonctionnement erratique.

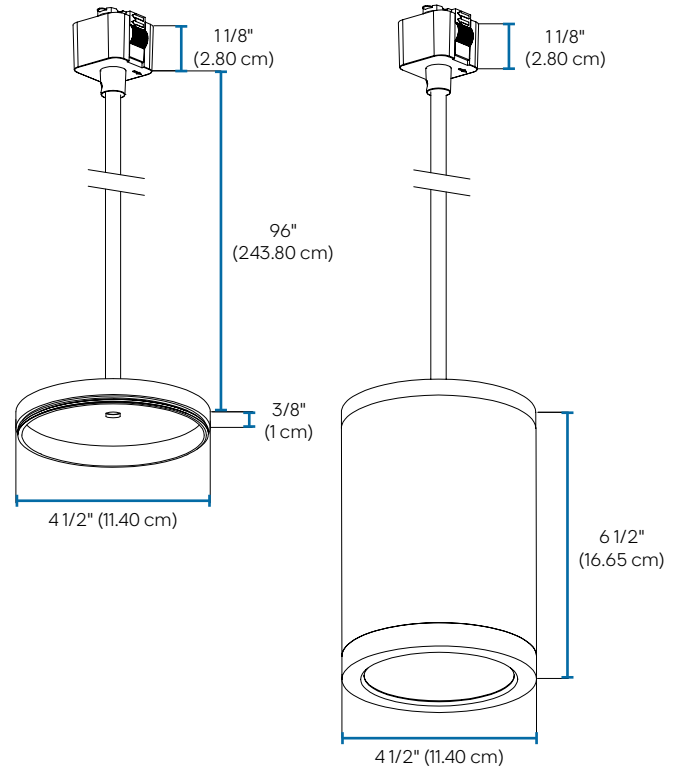
DIMENSIONS ET POIDS

ENSEMBLES DE MONTAGE

SUSPENDU

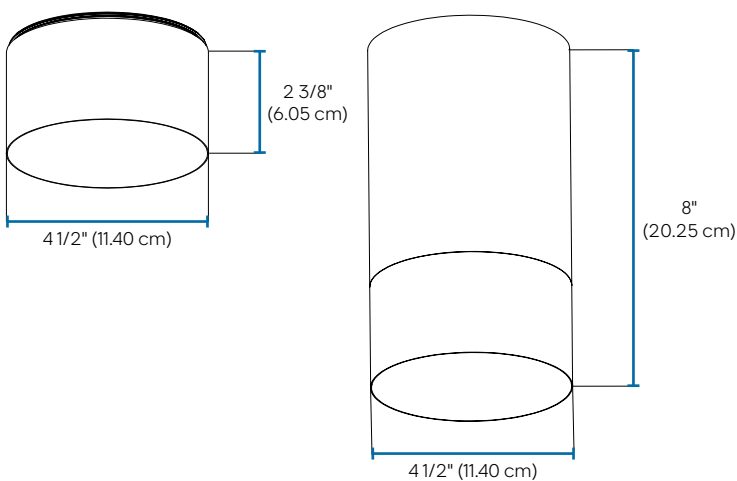


SUSPENDU SUR RAIL

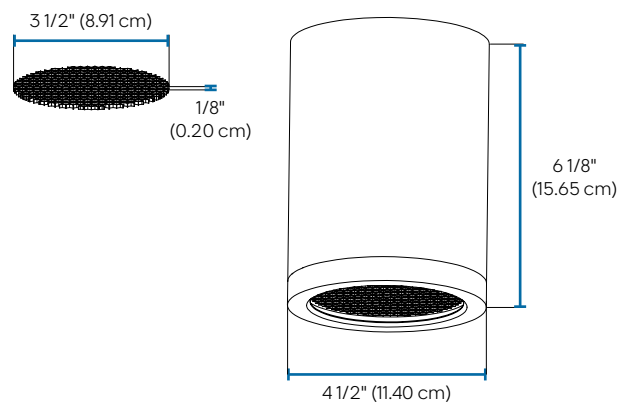


ACCESSOIRES

EMBOUT DROIT



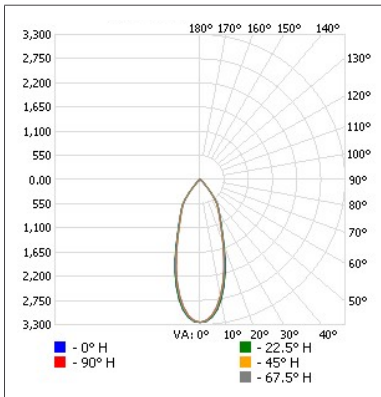
PERSIENNE EN NID D'ABEILLE



PHOTOMÉTRIES¹

70703 - 70704 • CYLPY4-MOD-PS40-W-5CXX • 20W • 3 000 K • 40° • 2 009.5 lm

Courbe polaire d'intensité lumineuse



Sommaire flux lumineux zonal

Zone	Lumens	% du luminaire
0-30	1 395.7	69.5
0-40	1 800.7	89.6
0-60	1 985.2	98.8
60-90	24.3	1.2
70-100	10.4	0.5
90-120	0	0
0-90	2 009.5	100
90-180	0	0
0-180	2 009.5	100

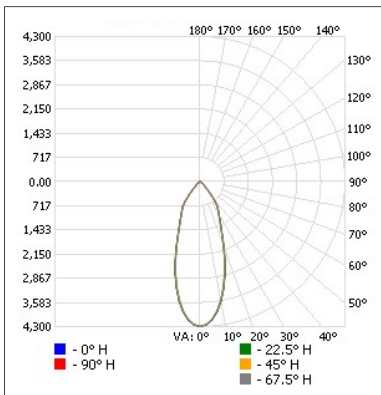
Niveau d'éclairage en pieds-bougies

P.-b. au centre du faisceau	Largeur de faisceau	
	1.2'	1.2'
1.7'	1122	
3.3'	298	2.4' 2.3'
5.0'	130	3.6' 3.5'
6.7'	72.3	4.8' 4.6'
8.3'	47.1	5.9' 5.7'
10.0'	32.4	7.2' 6.9'

■ Faisceau vert. : 39.4°
■ Faisceau horiz. : 38.1°

70703 - 70704 • CYLPY4-MOD-PS40-W-5CXX • 30W • 3 000 K • 40° • 2 647.7 lm

Courbe polaire d'intensité lumineuse



Sommaire flux lumineux zonal

Zone	Lumens	% du luminaire
0-30	1 825.5	68.9
0-40	2 350.2	88.8
0-60	2 609.9	98.6
60-90	37.8	1.4
0-90	2 647.7	100

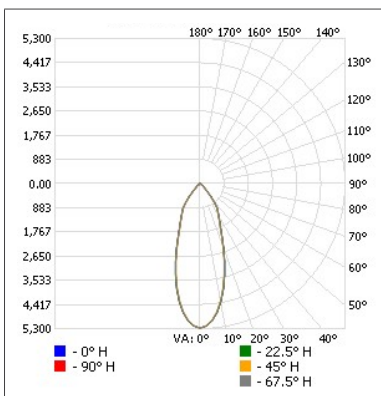
Niveau d'éclairage en pieds-bougies

P.-b. au centre du faisceau	Largeur de faisceau	
	1.2'	1.2'
1.7'	1 485	
3.3'	394	2.3' 2.3'
5.0'	172	3.5' 3.5'
6.7'	95.6	4.7' 4.7'
8.3'	62.3	5.8' 5.8'
10.0'	42.9	7.0' 7.0'

■ Faisceau vert. : 38.8°
■ Faisceau horiz. : 38.5°

70703 - 70704 • CYLPY4-MOD-PS40-W-5CXX • 40W • 3 000 K • 40° • 3 214.9 lm

Courbe polaire d'intensité lumineuse



Sommaire flux lumineux zonal

Zone	Lumens	% du luminaire
0-30	2 224.0	69.2
0-40	2 859.7	89
0-60	3 169.4	98.6
60-90	45.5	1.4
0-90	3 214.9	100

Niveau d'éclairage en pieds-bougies

P.-b. au centre du faisceau	Largeur de faisceau	
	1.2'	1.2'
1.7'	1 825	
3.3'	484	2.3' 2.3'
5.0'	211	3.5' 3.5'
6.7'	117	4.7' 4.7'
8.3'	76.6	5.8' 5.8'
10.0'	52.7	7.0' 7.0'

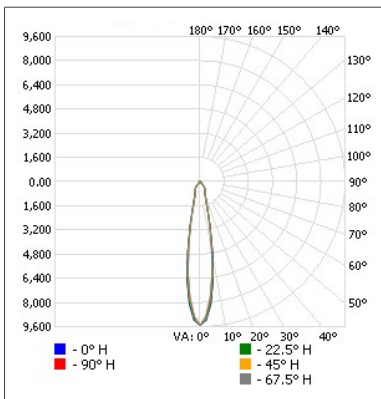
■ Faisceau vert. : 38.5°
■ Faisceau horiz. : 38.5°

¹Information IES complète disponible sur notre site internet.

PHOTOMÉTRIES¹

70703 - 70704 • CYLPY4-MOD-PS40-W-5CXX • 20W • 3 000 K • 15° • 2 071.4 lm

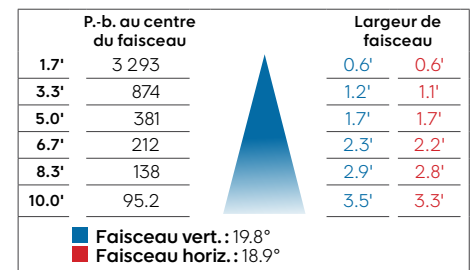
Courbe polaire d'intensité lumineuse



Sommaire flux lumineux zonal

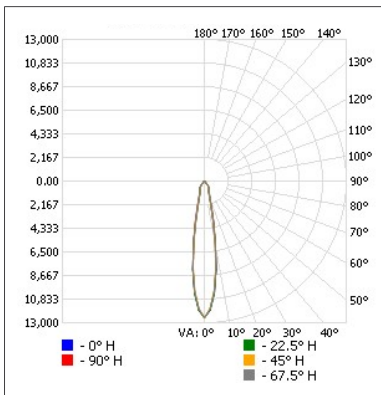
Zone	Lumens	% du luminaire
0-30	1 577.1	76.1
0-40	1 893.1	91.4
0-60	2 051.7	99.1
60-90	19.7	0.9
70-100	9.1	0.4
90-120	0	0
0-90	2 071.4	100
90-180	0	0
0-180	2 071.4	100

Niveau d'éclairement en pieds-bougies



70703 - 70704 • CYLPY4-MOD-PS40-W-5CXX • 30W • 3 000 K • 15° • 2 625.2 lm

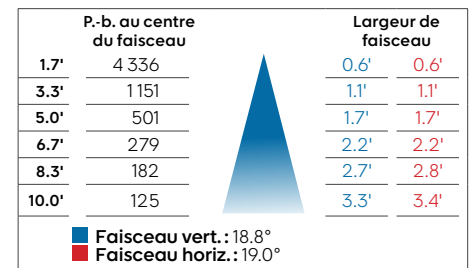
Courbe polaire d'intensité lumineuse



Sommaire flux lumineux zonal

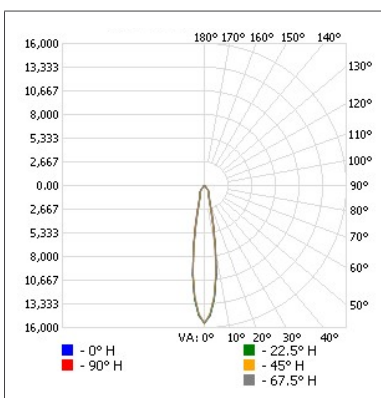
Zone	Lumens	% du luminaire
0-30	1 996.9	76.1
0-40	2 399.4	91.4
0-60	2 599.0	99
60-90	26.3	1
70-100	12.0	0.5
90-120	0	0
0-90	2 625.2	100
90-180	0	0
0-180	2 625.2	100

Niveau d'éclairement en pieds-bougies



70703 - 70704 • CYLPY4-MOD-PS40-W-5CXX • 40W • 3 000 K • 15° • 3 254.6 lm

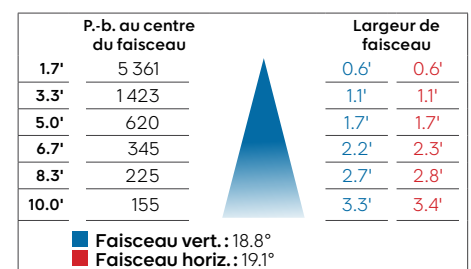
Courbe polaire d'intensité lumineuse



Sommaire flux lumineux zonal

Zone	Lumens	% du luminaire
0-30	2 476.4	76.1
0-40	2 975.2	91.4
0-60	3 221.9	99
60-90	32.6	1
0-90	3 254.6	100

Niveau d'éclairement en pieds-bougies

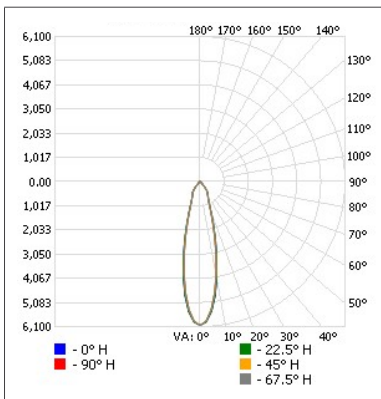


¹Information IES complète disponible sur notre site internet.

PHOTOMÉTRIES¹

70703 - 70704 • CYLPY4-MOD-PS40-W-5CXX • 20W • 3 000 K • 24° • 2 037.3 lm

Courbe polaire d'intensité lumineuse



Sommaire flux lumineux zonal

Zone	Lumens	% du luminaire
0-30	1 537.0	75.4
0-40	1 859.9	91.3
0-60	2 016.0	99
60-90	21.3	1
70-100	9.0	0.4
90-120	0	0
0-90	2 037.3	100
90-180	0	0
0-180	2 037.3	100

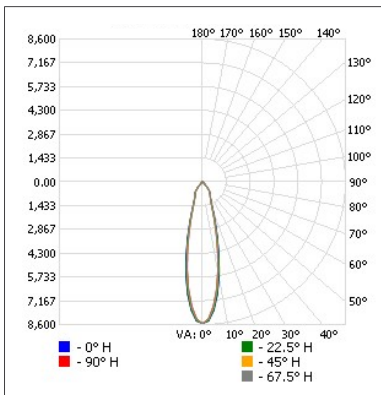
Niveau d'éclairage en pieds-bougies

P.-b. au centre du faisceau	Largeur de faisceau	
	0.8'	0.8'
1.7'	2 090	0.8'
3.3'	555	1.6'
5.0'	242	2.4'
6.7'	135	3.2'
8.3'	87.7	3.9'
10.0'	60.4	4.7'

■ Faisceau vert. : 26.5°
■ Faisceau horiz. : 25.4°

70703 - 70704 • CYLPY4-MOD-PS40-W-5CXX • 30W • 3 000 K • 24° • 2 841.1 lm

Courbe polaire d'intensité lumineuse



Sommaire flux lumineux zonal

Zone	Lumens	% du luminaire
0-30	2 115.2	74.5
0-40	2 577.7	90.7
0-60	2 809.1	98.9
60-90	32.0	1.1
70-100	14.1	0.5
90-120	0	0
0-90	2 841.1	100
90-180	0	0
0-180	2 841.1	100

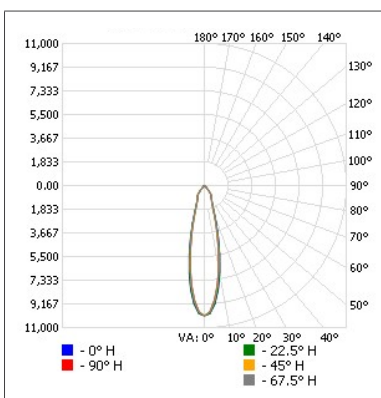
Niveau d'éclairage en pieds-bougies

P.-b. au centre du faisceau	Largeur de faisceau	
	0.8'	0.7'
1.7'	2 949	0.8'
3.3'	783	1.5'
5.0'	341	2.3'
6.7'	190	3.1'
8.3'	124	3.9'
10.0'	85.2	4.7'

■ Faisceau vert. : 26.4°
■ Faisceau horiz. : 24.5°

70703 - 70704 • CYLPY4-MOD-PS40-W-5CXX • 40W • 3 000 K • 24° • 3 378.5 lm

Courbe polaire d'intensité lumineuse



Sommaire flux lumineux zonal

Zone	Lumens	% du luminaire
0-30	2 516.1	74.5
0-40	3 066.0	90.7
0-60	3 340.3	98.9
60-90	38.3	1.1
0-90	3 378.5	100

Niveau d'éclairage en pieds-bougies

P.-b. au centre du faisceau	Largeur de faisceau	
	0.8'	0.7'
1.7'	3 485	0.8'
3.3'	925	1.6'
5.0'	403	2.4'
6.7'	224	3.2'
8.3'	146	3.9'
10.0'	101	4.7'

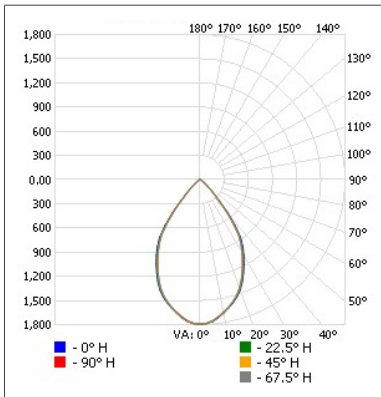
■ Faisceau vert. : 26.6°
■ Faisceau horiz. : 24.7°

¹Information IES complète disponible sur notre site internet.

PHOTOMÉTRIES¹

70703 - 70704 • CYLPY4-MOD-PS40-W-5CXX • 20W • 3 000 K • 65° • 1 960 lm

Courbe polaire d'intensité lumineuse



Sommaire flux lumineux zonal

Zone	Lumens	% du luminaire
0-30	1 178.5	60.1
0-40	1 682.4	85.8
0-60	1 930.1	98.5
60-90	299	1.5
70-100	11.4	0.6
90-120	0	0
0-90	1 960.0	100
90-180	0	0
0-180	1 960.0	100

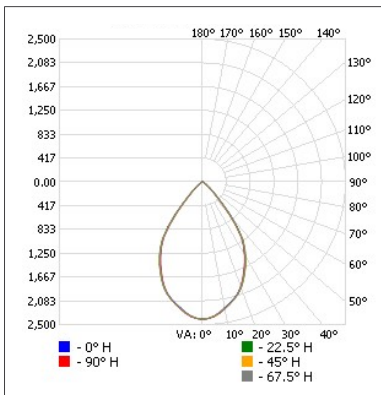
Niveau d'éclairage en pieds-bougies

P.-b. au centre du faisceau	Largeur de faisceau	
	2.3'	2.3'
1.7'	619	2.3'
3.3'	164	4.6'
5.0'	71.6	6.9'
6.7'	39.9	9.2'
8.3'	26	11.5'
10.0'	17.9	13.8'

■ Faisceau vert. : 69.2°
■ Faisceau horiz. : 67.2°

70703 - 70704 • CYLPY4-MOD-PS40-W-5CXX • 30W • 3 000 K • 65° • 2 723.8 lm

Courbe polaire d'intensité lumineuse



Sommaire flux lumineux zonal

Zone	Lumens	% du luminaire
0-30	1 612.4	59.2
0-40	2 330.1	85.5
0-60	2 683.1	98.5
60-90	40.7	1.5
0-90	2 723.8	100

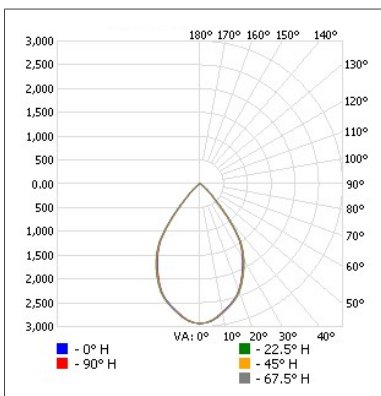
Niveau d'éclairage en pieds-bougies

P.-b. au centre du faisceau	Largeur de faisceau	
	2.4'	2.4'
1.7'	831	2.4'
3.3'	221	4.6'
5.0'	96.1	7.0'
6.7'	53.5	9.4'
8.3'	34.9	11.7'
10.0'	24	14.0'

■ Faisceau vert. : 70.2°
■ Faisceau horiz. : 69.4°

70703 - 70704 • CYLPY4-MOD-PS40-W-5CXX • 40W • 3 000 K • 65° • 3 330.8 lm

Courbe polaire d'intensité lumineuse



Sommaire flux lumineux zonal

Zone	Lumens	% du luminaire
0-30	1 969.8	59.1
0-40	2 847.5	85.5
0-60	3 280.7	98.5
60-90	50.1	1.5
0-90	3 330.8	100

Niveau d'éclairage en pieds-bougies

P.-b. au centre du faisceau	Largeur de faisceau	
	2.4'	2.4'
1.7'	1 014	2.4'
3.3'	269	4.6'
5.0'	117	7.0'
6.7'	65.3	9.4'
8.3'	42.5	11.7'
10.0'	29.3	14.0'

■ Faisceau vert. : 70.2°
■ Faisceau horiz. : 69.5°

¹Information IES complète disponible sur notre site internet.