

PROJET :

DISTRIBUTEUR :

DESSIN PAR :

N° DE CATALOGUE :

ENTREPRENEUR :

DATE :

TYPE :

PO :



**STANPRO**

FICHE TECHNIQUE

5 TCC RÉGLABLES  
VARIÉTÉ D'ENSEMBLES DE MONTAGE

## CARACTÉRISTIQUES ET SPÉCIFICATIONS

### CONSTRUCTION

#### Caractéristiques physiques

- Boîtier en aluminium moulé sous pression avec revêtement en poudre
- Finitions disponibles : blanche, noire
- Taille disponible : 2"
- Le commutateur de TCC réglables est discrètement placé à l'intérieur du module du cylindre
- Lentille scellée en verre clair

#### Optiques

- Angle de faisceau standard est de 40°
- Les angles de faisceau peuvent être facilement modifiés à l'aide des réflecteurs supplémentaires de 15° et 24° inclus dans la boîte

#### Montage

- Le module du cylindre doit être utilisé avec les différents ensembles de montage compatibles (vendus séparément)
- Options d'ensembles de montage disponibles: surface, monopoint, suspendu, encastré, sur rail et suspendu sur rail
- Pour les ensembles de montage sur rail :
  - Compatible avec le système sur rail [STJ Stanpro](#)
  - Compatible avec les [accessoires pour rail](#) Stanpro
  - Adaptateur de style-J

### DONNÉES DE PERFORMANCE

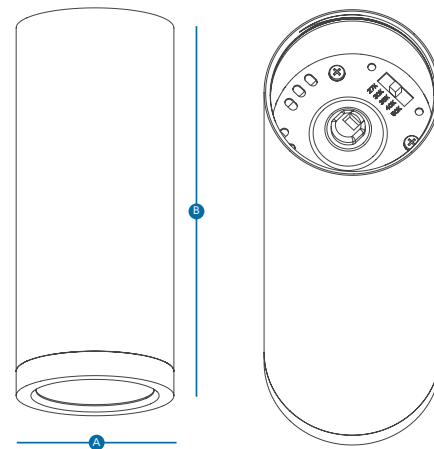
- Disponible en températures de couleur réglables de 2 700/3 000/3 500/4 000/5 000 K
- IRC 90+ pour une précision des couleurs optimale
- Caractéristiques électriques : 120 V
- Flux lumineux: 942 - 1 213 lm
- Gradation standard à coupure de phase (ELV / Triac)
- Température de fonctionnement: -30 °C à 45 °C (-22 °F à 113 °F)

### CONFORMITÉS

- Listé cETLus pour le Canada et les États-Unis<sup>1</sup>
- Conforme aux normes de NMB-005, 5e édition

<sup>1</sup> L'adéquation de l'environnement du produit dépend de l'ensemble de montage sélectionné. Veuillez vous référer au tableau des ensembles de montage pour plus de détails

## DESSINS TECHNIQUES



Type	A	B	Poids net (lb)
MODULE DE CYLINDRE	2 1/2" (6.20 cm)	6" (15.10 cm)	0.77

\* Veuillez consulter la page Web du produit pour voir les dessins détaillés par taille.

## PRODUITS ASSOCIÉS

- PYXIE 4"



5 TCC



5 ANS  
GARANTIE



Intertek

## ENVOI RAPIDE ET TABLEAU DE SPÉCIFICATIONS TECHNIQUES

### MODULE DE CYLINDRE<sup>1</sup>

Type	Code de commande	Numéro de modèle	Flux lumineux (lm) <sup>2,3</sup>	Efficacité (lm/W)	Watts (W)	Vie L70 (hrs)	Heures testées LM-80 (hrs) <sup>4</sup>	Angle de faisceau (°)	Finition	Facteur de puissance	Qté caisse ext.	Code CUP
<b>2"</b>												
	69866	CYLPY2-MOD-15W-A-5CWH	1 067	71	15	108 000	18 000	40 (15/24)	White	≥0.90	12	069549030893
	69867	CYLPY2-MOD-15W-A-5CBK	1 067	71	15	108 000	18 000	40 (15/24)	Black	≥0.90	12	069549030909

<sup>1</sup> L'ensemble de montage est requis pour compléter l'installation des cylindres PYXIE.

<sup>2</sup> Les valeurs de lumen proviennent des essais photométriques. Lumens typiques : +/- 10 %.

<sup>3</sup> Les valeurs de lumen sont basées sur une programmation par défaut à 3 000 K à 40°. Veuillez vous reporter au tableau des spécifications de flux lumineux pour plus de détails sur les autres températures de couleur.

<sup>4</sup> La durée de vie est dérivée du test IESNA LM-80 et des projections établies selon les extrapolations du test IESNA TM-21.

### TABLEAU DES SPÉCIFICATIONS DE FLUX LUMINEUX

Code de commande	Numéro de modèle	Angle de faisceau (°)	2 700 K		3 000 K		3 500 K		4 000 K		5 000 K		Programmation par défaut
			Flux lumineux (lm)	Efficacité (lm/W)	Flux lumineux (lm)	Efficacité (lm/W)	Flux lumineux (lm)	Efficacité (lm/W)	Flux lumineux (lm)	Efficacité (lm/W)	Flux lumineux (lm)	Efficacité (lm/W)	
<b>69866</b>	CYLPY2-MOD-15W-A-5CWH	15	942	63	1 036	69	1 015	68	1 188	79	1 161	77	3 000 K
		24	1 099	73	1 073	72	1 151	77	1 183	79	1 213	81	
		40	1 070	71	1 067	71	1 136	76	1 188	79	1 150	77	
<b>69867</b>	CYLPY2-MOD-15W-A-5CBK	15	942	63	1 036	69	1 015	68	1 188	79	1 161	77	3 000 K
		24	1 099	73	1 073	72	1 151	77	1 183	79	1 213	81	
		40	1 070	71	1 067	71	1 136	76	1 188	79	1 150	77	

### ENSEMBLES DE MONTAGE<sup>1</sup>

Code de commande	Numéro de modèle	Type	Finition	Environnement	Compatible avec	Qté caisse ext.	Code CUP	Figure
<b>69872</b>	CYLPY2-ACC-SURFACE-KIT-WH	Surface	Blanche	Mouillé	69866	24	069549030954	A
<b>69873</b>	CYLPY2-ACC-SURFACE-KIT-BK	Surface	Noire	Mouillé	69867	24	069549030961	A
<b>69874</b>	CYLPY2-ACC-MONOPOINT-KIT-WH	Monopoint	Blanche	Humide	69866	24	069549030978	B
<b>69875</b>	CYLPY2-ACC-MONOPOINT-KIT-BK	Monopoint	Noire	Humide	69867	24	069549030985	B
<b>69876</b>	CYLPY2-ACC-SUSPENSION-KIT-WH	Suspendu avec câble de 8' (réglable)	Blanche	Humide	69866	24	069549030992	C
<b>69877</b>	CYLPY2-ACC-SUSPENSION-KIT-BK	Suspendu avec câble de 8' (réglable)	Noire	Humide	69867	24	069549031005	C
<b>69878</b>	CYLPY2-ACC-RECESSED-KIT-WH	Encastré	Blanche	Mouillé	69866	24	069549031012	D
<b>69879</b>	CYLPY2-ACC-RECESSED-KIT-BK	Encastré	Noire	Mouillé	69867	24	069549031029	D
<b>69880</b>	CYLPY2-ACC-TRACK-KIT-WH	Sur rail de type-J	Blanche	Sec	69866	24	069549031036	E
<b>69881</b>	CYLPY2-ACC-TRACK-KIT-BK	Sur rail de type-J	Noire	Sec	69867	24	069549031043	E
<b>69882</b>	CYLPY2-ACC-TRACK-SUSP-KIT-WH	Suspendu sur rail de type-J avec câble de 8' (réglable)	Blanche	Sec	69866	24	069549031050	F
<b>69883</b>	CYLPY2-ACC-TRACK-SUSP-KIT-BK	Suspendu sur rail de type-J avec câble de 8' (réglable)	Noire	Sec	69867	24	069549031067	F

\* À commander séparément.

<sup>1</sup> L'ensemble de montage est requis pour compléter l'installation des cylindres PYXIE.



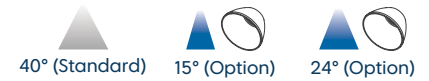
## ACCESSOIRES<sup>1</sup>

Code de commande	Type	Finition	Compatible avec	Qté caisse ext.	Figure
69884	Embout droit	Blanche	69866	24	A
69885	Embout droit	Noire	69867	24	A
69886	Embout lavage mural	Blanche	69866	24	B
69887	Embout lavage mural	Noire	69867	24	B
70712	Persienne en nid d'abeille	Noire	69866, 69867	96	C

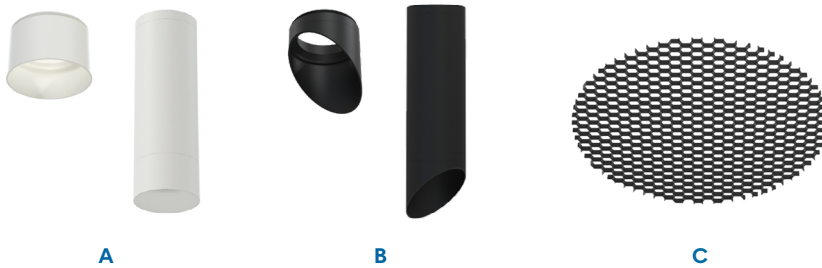
\* À commander séparément.

<sup>1</sup> Les accessoires sont disponibles en option pour compléter l'installation.

### Faisceaux interchangeables



INCLUS DANS LA BOÎTE DU  
MODULE DE CYLINDRE



## OPTIQUES FACILEMENT INTERCHANGEABLES SUR LE TERRAIN

Profitez de la flexibilité offerte par PYXIE grâce aux trois différentes options d'angle de faisceau fournies dans la boîte. Cette interchangeabilité simple sur le terrain permet d'adapter rapidement le cylindre à différents besoins d'agencement. Grâce à sa conception sans outil, il suffit de dévisser l'embout avant et l'anneau de fixation pour passer à l'angle de faisceau adapté à l'application.



## GRADATEURS COMPATIBLES<sup>1</sup>

Marque	Numéro de modèle
<b>Legrand</b>	RH730PTUC
<b>Cooper</b>	DAL06P, AAL06
<b>Leviton</b>	IPL06, 6674, DSL06-1LZ, DSM10-1LZ, IPE04-1LZ, DDMX1
<b>Lutron</b>	HCL453P, PD-6WCL, DVCL-153P, CTCL-153P, DVCL-253P, DVELV-300P, SELV-300P, MACL-153P

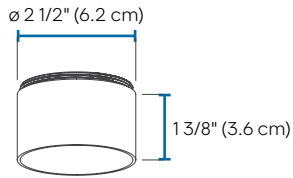
Plage de gradation: 10 %-100 %

<sup>1</sup> Ce tableau montre les gradateurs qui ont été testés et ont fait preuve d'un bon fonctionnement dans des conditions normales. Chaque installation étant unique, différents facteurs tels que la charge, les neutres communs ou d'autres produits électriques sur le circuit peuvent, dans certains cas, causer de la variance sur la performance du système. Lire et se conformer aux instructions d'installation de gradateurs. Consultez le fabricant du système de gradation pour un soutien supplémentaire en fonctionnement. Certains gradateurs peuvent nécessiter plus d'une produit pour un fonctionnement stable. Stanpro recommande d'utiliser des gradateurs conçus pour fonctionner avec des produits DEL. Les gradateurs conçus pour les produits à incandescence peuvent provoquer un fonctionnement erratique.

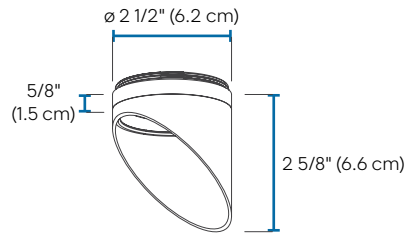
## DIMENSIONS

### ACCESSOIRES

#### EMBOUT DROIT

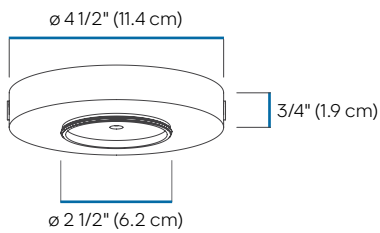


#### EMBOUT LAVAGE MURAL

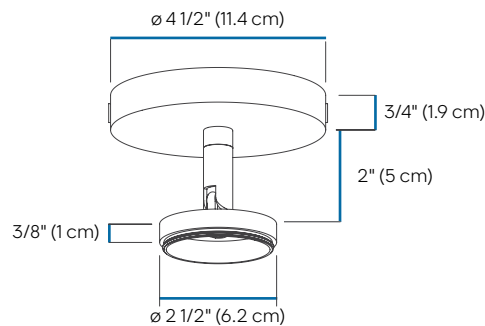


### ENSEMBLES DE MONTAGE

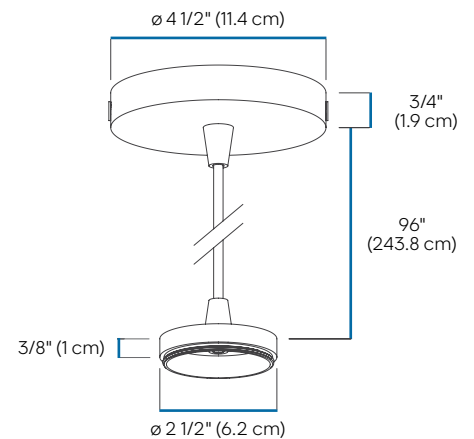
#### SURFACE



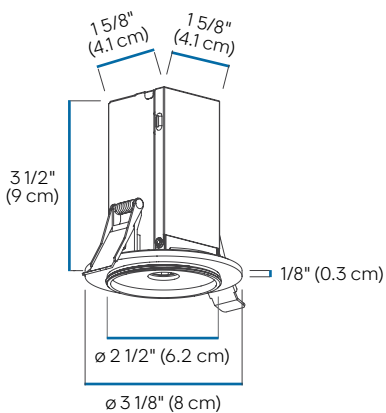
#### MONOPOINT



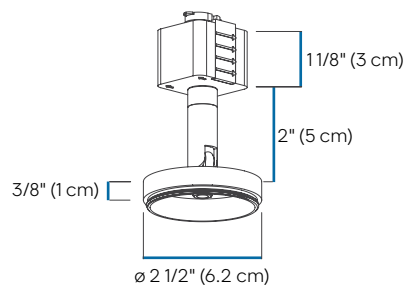
#### SUSPENDU



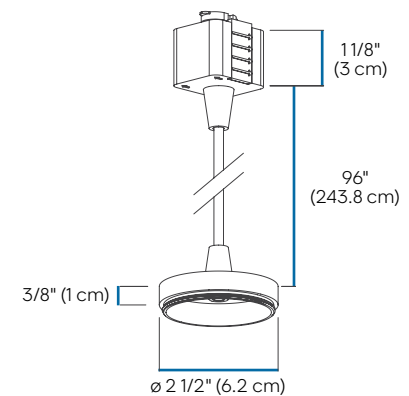
#### ENCASTRÉ



#### SUR RAIL



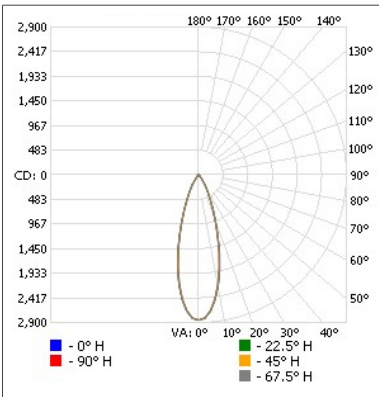
#### SUR RAIL SUSPENDU



PHOTOMÉTRIES<sup>1</sup>

69866 - 69867 • CYLPY2-MOD-15W-A-5CXX • 3 000 K • 40° • 1 067.3 lm

Courbe polaire d'intensité lumineuse



Sommaire flux lumineux zonal

Zone	Lumens	% du luminaire
0-30	921.6	86,3
0-40	1 021.7	95,7
0-60	1 063.3	99,6
60-90	4.0	0,4
70-100	1.1	0,1
90-120	0	0
0-90	1 067.3	100
90-180	0	0
0-180	1 067.3	100

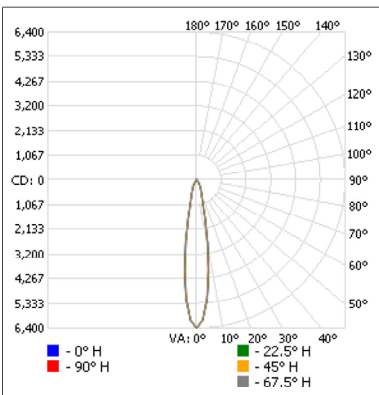
Niveau d'éclairément en pieds-bougies

P.-b. au centre du faisceau	Largeur de faisceau	
	1.0'	1.0'
1.7'	986	1.0'
3.3'	262	1.9'
5.0'	114	2.9'
6.7'	63.5	3.9'
8.3'	41.4	4.8'
10.0'	28.5	5.8'

■ Faisceau vert. : 32.4°  
■ Faisceau horiz. : 31.8°

69866 - 69867 • CYLPY2-MOD-15W-A-5CXX • 3 000 K • 15° • 1 036.1 lm

Courbe polaire d'intensité lumineuse



Sommaire flux lumineux zonal

Zone	Lumens	% du luminaire
0-30	925.3	89,3
0-40	1 005.4	97
0-60	1 034.2	99,8
60-90	1.9	0,2
70-100	0.6	0,1
90-120	0	0
0-90	1 036.1	100
90-180	0	0
0-180	1 036.1	100

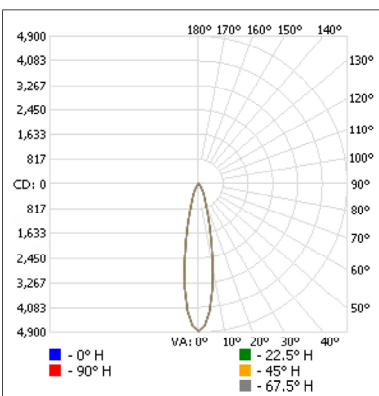
Niveau d'éclairément en pieds-bougies

P.-b. au centre du faisceau	Largeur de faisceau	
	0.5'	0.5'
1.7'	2 214	0.5'
3.3'	587	1.1'
5.0'	256	1.6'
6.7'	143	2.2'
8.3'	92.9	2.7'
10.0'	64.0	3.2'

■ Faisceau vert. : 18.2°  
■ Faisceau horiz. : 17.7°

69866 - 69867 • CYLPY2-MOD-15W-A-5CXX • 3 000 K • 24° • 1 072.7 lm

Courbe polaire d'intensité lumineuse



Sommaire flux lumineux zonal

Zone	Lumens	% du luminaire
0-30	945.8	88,2
0-40	1 035.2	96,5
0-60	1 069.6	99,7
60-90	3.2	0,3
70-100	0.9	0,1
90-120	0	0
0-90	1 072.7	100
90-180	0	0
0-180	1 072.7	100

Niveau d'éclairément en pieds-bougies

P.-b. au centre du faisceau	Largeur de faisceau	
	0.7'	0.7'
1.7'	1 685	0.7'
3.3'	447	1.3'
5.0'	195	1.9'
6.7'	108	2.6'
8.3'	70.7	3.2'
10.0'	48.7	3.8'

■ Faisceau vert. : 21.7°  
■ Faisceau horiz. : 21.7°

<sup>1</sup>Information IES complète disponible sur notre site internet.