

PROJET :

DISTRIBUTEUR :

DESSIN PAR :

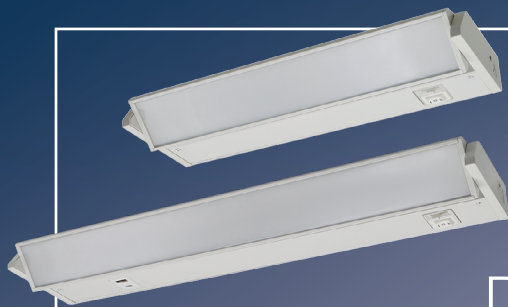
N° DE CATALOGUE :

ENTREPRENEUR :

DATE :

TYPE :

PO :



## DEL PIVOTANT LUMINAIRE DEL DE DESSOUS D'ARMOIRE

# STANPRO

## FICHE TECHNIQUE

### 5 TCC ET 2 PUISSANCES RÉGLABLES

## CARACTÉRISTIQUES ET SPÉCIFICATIONS

### CONSTRUCTION

#### Caractéristiques physiques

- Boîtier en aluminium blanc
- Tailles disponibles : 9", 12", 18", 24" et 32"
- Port de charge USB/USB-C sur les luminaires de 18", 24" et 32"
- Les commutateurs de TCC et puissance réglables sont placés à l'avant du boîtier
- Lentille givrée en PC
- Angle de faisceau standard et de 120°

#### Montage

- Surface
- Jusqu'à 300 W peuvent être installés en série

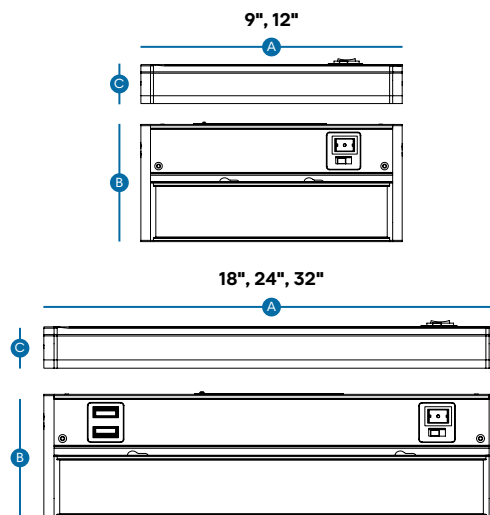
### DONNÉES DE PERFORMANCE

- Disponible en températures de couleur réglables de 2 700/3 000/3 500/4 000/5 000 K
- IRC 90+ pour une précision des couleurs optimale
- Caractéristiques électriques : 120 V
- Flux lumineux: 92-1 445 lm
- Gradation standard à coupure de phase (ELV / Triac)
- Durée de vie de plus de 54 000 heures à L70
- LM-80 : 9 000 heures testées
- Température de fonctionnement : -20°C à 40°C (-4°F à 104°F)

### CONFORMITÉS

- Listé cETLus pour le Canada et les États-Unis pour les emplacements humides
- Conforme aux normes de NMB-005, 5e édition
- IP44

## DESSINS TECHNIQUES



Size	A	B	C	Poids net (lb)
9"	9" (22.90 cm)	3 7/8" (9.80 cm)	1 1/4" (3.25 cm)	0.66
12"	12" (30.50 cm)	3 7/8" (9.80 cm)	1 1/4" (3.25 cm)	1.12
18"	18" (45.70 cm)	3 7/8" (9.80 cm)	1 1/4" (3.25 cm)	1.65
24"	24" (61 cm)	3 7/8" (9.80 cm)	1 1/4" (3.25 cm)	2.1
32"	32" (81.30 cm)	3 7/8" (9.80 cm)	1 1/4" (3.25 cm)	2.6

\* Veuillez consulter la page Web du produit pour voir les dessins détaillés par taille.



5 TCC



PUISSANCE RÉGLABLE



5 ANS GARANTIE



Intertek

## ENVOI RAPIDE ET TABLEAU DE SPÉCIFICATIONS TECHNIQUES

Type	Code de commande	Numéro de modèle	Flux lumineux (lm) <sup>1,2</sup>	Efficacité (lm/W)	Watts (W)	Port de charge USB/USB-C (Oui/Non)	Facteur de puissance	Qté caisse ext.	code CUP
<b>9"</b>									
	70775	UCS9-PS3-A-5CWH	92/224	61/75	1.5/3	Non	≥0.90	10	069549037410
<b>12"</b>									
	70776	UCS12-PS5-A-5CWH	211/391	84/78	2.5/5	Non	≥0.90	10	069549037427
<b>18"</b>									
	70777	UCS18-PS8-A-5CWH/USB	334/576	84/72	4/8	Oui	≥0.90	10	069549037434
<b>24"</b>									
	70778	UCS24-PS12-A-5CWH/USB	501/939	84/78	6/12	Oui	≥0.90	10	069549037441
<b>32"</b>									
	70779	UCS32-PS16-A-5CWH/USB	595/1 221	74/76	8/16	Oui	≥0.90	10	069549037458

<sup>1</sup> Les valeurs de lumen proviennent des essais photométriques. Lumens typiques : +/- 10 %.

<sup>2</sup> Les valeurs de lumen sont basées sur une programmation par défaut à 2 700 K. Veuillez vous reporter au tableau des spécifications de flux lumineux pour plus de détails sur les autres températures de couleur.

## TABLEAU DES SPÉCIFICATIONS DE FLUX LUMINEUX

Code de commande	Numéro de modèle	Watts (W)	2 700 K		3 000 K		3 500 K		4 000 K		5 000 K		Programmation par défaut
			Flux lumineux (lm)	Efficacité (lm/W)	Flux lumineux (lm)	Efficacité (lm/W)	Flux lumineux (lm)	Efficacité (lm/W)	Flux lumineux (lm)	Efficacité (lm/W)	Flux lumineux (lm)	Efficacité (lm/W)	
<b>70775</b>	UCS9-PS3-A-5CWH	1.5	92	61	94	63	98	65	101	67	106	71	2 700 K
		3	224	75	229	76	244	81	252	84	260	87	
<b>70776</b>	UCS12-PS5-A-5CWH	2.5	211	84	214	86	227	91	231	92	244	98	2 700 K
		5	391	78	397	79	425	85	436	87	452	90	
<b>70777</b>	UCS18-PS8-A-5CWH/USB	4	334	84	340	85	357	89	367	92	384	96	2 700 K
		8	576	72	588	74	623	78	646	81	666	83	
<b>70778</b>	UCS24-PS12-A-5CWH/USB	6	501	84	512	85	540	90	549	92	577	96	2 700 K
		12	939	78	962	80	1024	85	1051	88	1086	91	
<b>70779</b>	UCS32-PS16-A-5CWH/USB	8	595	74	606	76	638	80	661	83	702	88	2 700 K
		16	1 221	76	1 246	78	1 341	84	1 392	87	1 445	90	

## ACCESSOIRES\*

Code de commande	Numéro de modèle	Description	Longueur (po)	Qté caisse ext.	Figure
<b>67202</b>	UCS/PLUG/120V/STD	Cordon d'alimentation 120 V	73 5/8	100	A
<b>67203</b>	UCS/JUMPER/6IN/STD	Bretelle 6"	6	500	B
<b>67204</b>	UCS/JUMPER/24IN/STD	Bretelle 24"	24	250	B
<b>67205</b>	UCS/JUMPER/36IN/STD	Bretelle 36"	36	100	B
<b>67787<sup>1</sup></b>	UC/HARDWIREBOX/120V/STD	Boîte de câblage	6 1/2	50	C

\* À commander séparément.

<sup>1</sup> La bretelle n'est pas incluse avec la boîte de câblage.



A



B



C



1x Connecteur câblé Romex 1/2"



2x Vis de montage



1x Connecteur bout à bout

INCLUS DANS LA BOÎTE

## GRADATEURS COMPATIBLES<sup>1</sup>

	9"	12"	18"	24"	32"
Marque	Modèle				
<b>Cooper</b>	DAL06P, SAL06P3	DAL06P, SAL06P3	DAL06P, AAL06, SAL06P3	DAL06P, AAL06, SAL06P3	DAL06P, AAL06, SAL06P3
<b>Leviton</b>	6615, 6674, DSL06-1LZ, DSM10-1LZ, IPE04-1LZ, DDMX1	6615, DSL06-1LZ, DSM10-1LZ, IPE04-1LZ, DDMX1	6615, 6674, DSM10-1LZ, IPE04-1LZ, DDMX1	6615, 6674, DSL06-1LZ, DSM10-1LZ, IPE04-1LZ, DDMX1	6615, 6674, DSL06-1LZ <sup>2</sup> , DSM10-1LZ <sup>2</sup> , IPE04-1LZ, DDMX1
<b>Lutron</b>	HCL453P, PD-6WCL, DVCL-153P, CTCL-153P, AYCL-253P, DVELV-300P, SELV-300P, MACL-153P	HCL453P, PD-6WCL, DVCL-153P, CTCL-153P, AYCL-253P, DVELV-300P, SELV-300P, MACL-153P	HCL453P, PD-6WCL, DVCL-153P, CTCL-153P, AYCL-253P, DVELV-300P, SELV-300P, MACL-153P	HCL453P, PD-6WCL, DVCL-153P, CTCL-153P, AYCL-253P, DVELV-300P, SELV-300P, MACL-153P	HCL453P, PD-6WCL, DVCL-153P, CTCL-153P, AYCL-253P, DVELV-300P, SELV-300P, MACL-153P

**Plage de gradation: 10 %-100 %**

<sup>1</sup> Ce tableau montre les gradateurs qui ont été testés et ont fait preuve d'un bon fonctionnement dans des conditions normales. Chaque installation étant unique, différents facteurs tels que la charge, les neutres communs ou d'autres produits électriques sur le circuit peuvent, dans certains cas, causer de la variance sur la performance du système. Lire et se conformer aux instructions d'installation de gradateurs. Consultez le fabricant du système de gradation pour un soutien supplémentaire en fonctionnement. Certains gradateurs peuvent nécessiter plus d'une produit pour un fonctionnement stable. Stanpro recommande d'utiliser des gradateurs conçus pour fonctionner avec des produits DEL. Les gradateurs conçus pour les produits à incandescence peuvent provoquer un fonctionnement erratique.

<sup>2</sup> Plage de gradation au-dessus de 10%.