

PROJET :

DISTRIBUTEUR :

DESSIN PAR :

N° DE CATALOGUE :

ENTREPRENEUR :

DATE :

TYPE :

PO :



**STANPRO**

FICHE TECHNIQUE

3 OPTIQUES RÉGLABLES,  
CONTRÔLE PRÊT À ÊTRE INTÉGRÉ

## CARACTÉRISTIQUES ET SPÉCIFICATIONS

### CONSTRUCTION

#### Caractéristiques physiques

- Boîtier en aluminium moulé sous pression et le modèle de série est doté d'un fini de peinture en poudre bronze et noir
- Les commutateurs de TCC, Puissance et types de distribution réglables sont discrètement placés à l'intérieur du boîtier
- Lentille de polycarbonate transparente
- Types de distribution : III, IV et V (programmation par défaut type IV)
- Standard avec une prise pour cellule photoélectrique à 7 broches et capuchon de court-circuit, 1m de câble d'alimentation

#### Montage

- Installation rapide et facile grâce aux accessoires de montage disponibles :
  - Joint d'articulation (Ø 2.59")
  - Bras droit pour poteau carré/rond
  - Joint d'articulation et adaptateur mural/poteau

### DONNÉES DE PERFORMANCE

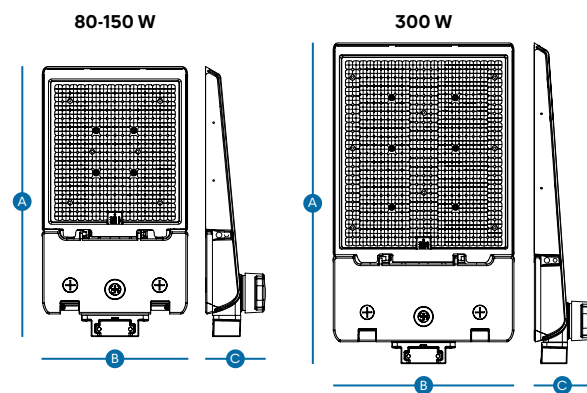
- Températures de couleur réglables de 3 000/4 000/5 000 K, réglée par défaut à 4 000 K; 2 200 K disponible sur demande
- 80+ IRC
- Caractéristiques électriques : 120-347 V
- Flux lumineux : 5 600-48 000 lm
- Gradation standard 0-10 V
- Protection contre les surtensions de 10 kV, 20 kV additionnel vendu en accessoire
- Durée de vie de plus de 100 000 heures à L70; LM-80 : 17 000 heures testées
- Température de fonctionnement : -40 °C à 50 °C (-40 °F à 122 °F)
- Contrôle intelligent prêt à intégrer le réceptacle pour détecteurs intelligents et non-intelligents inclus. Aucun câblage n'est nécessaire. Les détecteurs sont vendus séparément, voir tableau d'accessoires

### CONFORMITÉS

- Listé cULus pour le Canada et les États-Unis pour les emplacements mouillés
- DLC Premium
- Conforme aux normes de NMB-005, 5e édition, classe A
- IP65
- Résistance aux vibrations 3G conformément à la norme ANSI/IEEE C136.31 pour les vibrations des luminaires
- BC Hydro

<sup>1</sup> Applicable à tous les modèles en 2 200 K.

## DESSINS TECHNIQUES



Taille	A	B	C	Poids net (lb)
<b>80-150 W</b>	20" (50.90 cm)	10 5/8" (27 cm)	4 3/8" (11.10 cm)	10.36
<b>300 W</b>	24" (60.90 cm)	14" (35.60 cm)	4 3/8" (11.10 cm)	14.88

\* Veuillez consulter la page Web du produit pour voir les dessins détaillés par taille.



3 TCC



PUISSANCE RÉGLABLE



CONTRÔLE PRÊT À INTÉGRER



5 ANS GARANTIE



IK08



Tous les produits ne figurent pas sur la liste QPL du DLC. Pour voir nos produits qualifiés au DLC, veuillez consulter la liste Qualified Products List du DLC à : [www.designlights.org/search](http://www.designlights.org/search)

## ENVOI RAPIDE ET TABLEAU DE SPÉCIFICATIONS TECHNIQUES

Type	Code de commande	Número de modèle	Identifiant DLC unique	Flux lumineux (lm) <sup>2,3</sup>	Efficacité (lm/W)	Watts (W)	Type de distribution	Finition	Équivalent traditionnel (W)		Qté caisse ext.	Code CUP
									MH	HPS		
	71014	AIRA-PS80A-Q-3C-BK	En cours	5 352-12 620	141-167	35 / 50 / 80	II / III / IV	Bronze	150-250	100-175	1	069549037854
	71015	AIRA-PS80A-Q-3C-BR	En cours	5 352-12 620	141-167	35 / 50 / 80	II / III / IV	Noir	150-250	100-175	1	069549037861
	71016	AIRA-PS150A-Q-3C-BK	En cours	14 550-22 892	139-163	100 / 120 / 150	II / III / IV	Bronze	400-750	250-400	1	069549037878
	71017	AIRA-PS150A-Q-3C-BR	En cours	14 550-22 892	139-163	100 / 120 / 150	II / III / IV	Noir	400-750	250-400	1	069549037885
	71018	AIRA-PS300A-Q-3C-BK	En cours	30 370-48 564	140-170	200 / 240 / 300	II / III / IV	Bronze	750-1 000	400-1 000	1	069549037892
	71019	AIRA-PS300A-Q-3C-BR	En cours	30 370-48 564	140-170	200 / 240 / 300	II / III / IV	Noir	750-1 000	400-1 000	1	069549037908

<sup>1</sup> Température de couleur typique : +/- 5 %.

<sup>2</sup> Les valeurs de lumen proviennent des essais photométriques. Lumens typiques : +/- 10 %.

<sup>3</sup> Les valeurs de lumen sont basées sur une programmation par défaut à 4 000 K. Veuillez vous reporter au tableau des spécifications de flux lumineux pour plus de détails sur les autres températures de couleur.

<sup>4</sup> La durée de vie est dérivée du test IESNA LM-80 et des projections établies selon les extrapolations du test IESNA TM-21.

## TABLEAU DES SPÉCIFICATIONS DE FLUX LUMINEUX

Code de commande	Número de modèle	Watts (W)	Type de distribution	Courant DEL (mA)	3 000 K		4 000 K		5 000 K		Programmation par défaut
					Flux lumineux (lm)	Efficacité (lm/W)	Flux lumineux (lm)	Efficacité (lm/W)	Flux lumineux (lm)	Efficacité (lm/W)	
<b>71014</b> <b>71015</b>	AIRA-PS80A-Q-3C-BR AIRA-PS80A-Q-3C-BK	35	III	150	5 363	160	5 494	165	5 579	166	80 W / 4 000 K / Type IV
			IV	220	7 562	157	7 795	164	7 900	163	80 W / 4 000 K / Type IV
			V	354	12 234	148	12 290	157	12 278	154	80 W / 4 000 K / Type IV
		50	III	150	5 352	162	5 476	166	5 596	168	80 W / 4 000 K / Type IV
			IV	220	7 584	161	7 817	166	7 976	167	80 W / 4 000 K / Type IV
			V	354	12 345	154	12 444	164	12 620	163	80 W / 4 000 K / Type IV
		80	III	150	5 505	156	5 643	162	5 716	162	80 W / 4 000 K / Type IV
			IV	220	7 598	153	7 771	160	7 848	158	80 W / 4 000 K / Type IV
			V	354	11 550	141	11 825	149	12 069	146	80 W / 4 000 K / Type IV
<b>71016</b> <b>71017</b>	AIRA-PS150A-Q-3C-BR AIRA-PS150A-Q-3C-BK	100	III	443	15 337	149	16 021	159	16 011	155	150 W / 4 000 K / Type IV
			IV	526	17 370	145	18 183	156	18 147	151	150 W / 4 000 K / Type IV
			V	651	22 177	146	22 373	150	22 089	143	150 W / 4 000 K / Type IV
		120	III	443	15 305	154	15 939	163	16 105	161	150 W / 4 000 K / Type IV
			IV	526	17 740	152	18 303	161	18 414	159	150 W / 4 000 K / Type IV
			V	651	22 482	155	22 774	158	22 892	155	150 W / 4 000 K / Type IV
		150	III	443	14 550	142	15 187	152	15 176	148	150 W / 4 000 K / Type IV
			IV	526	16 447	139	17 244	149	17 188	144	150 W / 4 000 K / Type IV
			V	651	21 274	141	22 156	153	22 133	147	150 W / 4 000 K / Type IV
<b>71018</b> <b>71019</b>	AIRA-PS300A-Q-3C-BR AIRA-PS300A-Q-3C-BK	200	III	853	31 024	156	32 337	166	32 270	161	300 W / 4 000 K / Type IV
			IV	995	36 643	150	38 369	161	38 061	155	300 W / 4 000 K / Type IV
			V	1 252	45 316	145	46 810	154	46 081	146	300 W / 4 000 K / Type IV
		240	III	853	31 591	163	32 782	172	33 050	170	300 W / 4 000 K / Type IV
			IV	995	37 876	161	39 166	170	39 393	167	300 W / 4 000 K / Type IV
			V	1 252	46 524	156	48 564	166	48 520	161	300 W / 4 000 K / Type IV
		300	III	853	30 370	153	31 568	162	31 490	157	300 W / 4 000 K / Type IV
			IV	995	35 826	147	37 541	158	37 307	152	300 W / 4 000 K / Type IV
			V	1 252	43 524	140	45 915	153	45 421	145	300 W / 4 000 K / Type IV

## GUIDE DE COMMANDE

Les menus déroulants peuvent ne pas s'afficher correctement dans les navigateurs Web. Pour bénéficier de toutes les fonctionnalités, veuillez télécharger le fichier.

<b>AIRA</b>		<b>Q</b>	<b>22K</b>	
Série	Sélection DEL (W)	Volts (V)	Temp. de couleur (K)	Couleur du boîtier
<b>AIRA</b>	<b>PS80A</b> - 35 / 50 / 80 <b>PS150A</b> - 100 / 120 / 150 <b>PS300A</b> - 200 / 240 / 300	<b>Q</b> - 120-347	<b>22K</b> - 2 200 K	<b>BK</b> - Noir <b>BR</b> - Bronze

## TABLEAU DE SPÉCIFICATIONS TECHNIQUES

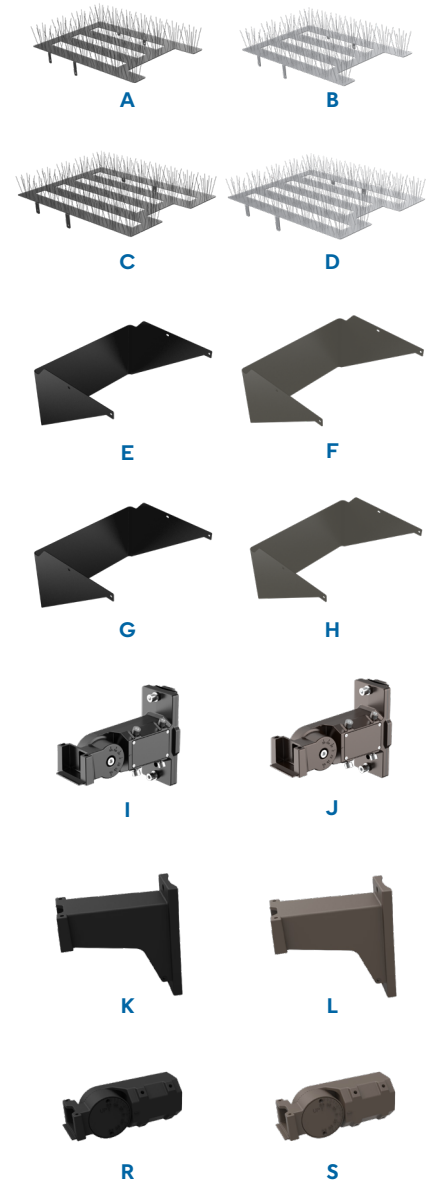
Sélection DEL	Watts (W)	Type de distrib.	Courant DEL (mA)	2 200 K		IRC	Équivalent traditionnel (W)	
				Flux lumineux (lm)	Efficacité (lm/W)		MH	HPS
PS80A	35	III	150	-	-	80	-	-
		IV	220	-	-			
		V	354	-	-			
	50	III	150	-	-			
		IV	220	-	-			
		V	354	-	-			
80	150	III	150	-	-			
		IV	220	-	-			
		V	354	-	-			
	100	III	443	-	-			
		IV	526	-	-			
		V	651	-	-			
PS150A	120	III	443	-	-	80	-	-
		IV	526	-	-			
		V	651	-	-			
	150	III	443	-	-			
		IV	526	-	-			
		V	651	-	-			
PS300A	200	III	853	-	-	80	-	-
		IV	995	-	-			
		V	1 252	-	-			
	240	III	853	-	-			
		IV	995	-	-			
		V	1 252	-	-			
300	III	853	-	-				
	IV	995	-	-				
	V	1 252	-	-				

## ACCESSOIRES\*

Code de commande	Description	Figure
71349	Piquets anti-oiseaux pour les modèles 80-150W, Noir	A
71351	Piquets anti-oiseaux pour les modèles 80-150W, Bronze	B
71350	Piquets anti-oiseaux pour les modèles 300W, Noir	C
71352	Piquets anti-oiseaux pour les modèles 300W, Bronze	D
71020	Écran anti-éblouissement (GS)/Pare-lumière côté maison (HSS) pour les modèles 80-150 W, Noir	E
71021	Écran anti-éblouissement (GS)/Pare-lumière côté maison (HSS) pour les modèles 80-150 W, Bronze	F
71022	Écran anti-éblouissement (GS)/Pare-lumière côté maison (HSS) pour les modèles 300 W, Noir	G
71023	Écran anti-éblouissement (GS)/Pare-lumière côté maison (HSS) pour les modèles 300 W, Bronze	H
69821	Joint d'articulation avec adaptateur mural/poteau pour les modèles 80-150- 300 W, Noir	I
69812	Joint d'articulation avec adaptateur mural/poteau pour les modèles 80-150- 300 W, Bronze	J
69820	Bras pour poteau carré/rond, Noir	K
69811	Bras pour poteau carré/rond, Bronze	L
70571 <sup>1</sup>	Kit détecteur haute fréquence externe EFS06R.B1	M
69080	Télécommande RM51	N
71024	Protecteur contre les surtensions de 20kV	O
70271	Cellule photoélectrique à 3 broches, Noir	P
70272	Cellule photoélectrique à 7 broches, Noir	Q
69818	Joint d'articulation pour les modèles 80-150-300 W, Noir	R
69809	Joint d'articulation pour les modèles 80-150-300 W, Bronze	S

\* Commander séparément.

<sup>1</sup>Pour modifier les paramètres d'usine, achetez une télécommande 69080 (vendue séparément).



## ACCESSOIRES INTELLIGENTS\* G<sup>®</sup>

Code de commande	Description	Figure
70000	Contrôleur de luminaire externe Genio Bluetooth <sup>®</sup> mesh à basse tension, Noir	A
70001	Bras d'extension extérieur, Noir	B
70002	Capteur extérieur intelligent IRP Genio Bluetooth <sup>®</sup> mesh audio jack, Noir	C

\* Commander séparément.



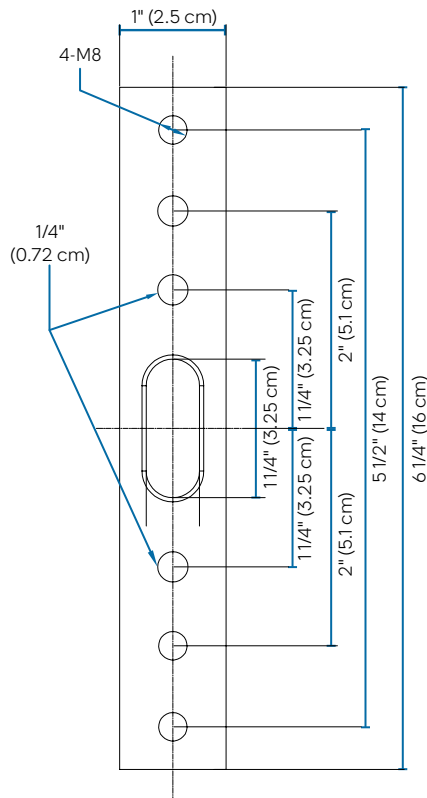
EPA



Sélection DEL	Position de la fixture	Luminaire unique	2 luminaires à 90°	2 luminaires à 180°	3 luminaires à 90°	3 luminaires à 120°	4 luminaires à 90°
<b>AIRA-PS80A</b>	Avec Joint d'articulation Horizontal	1.130	1.470	2.260	2.390	2.390	2.390
<b>AIRA-PS150A</b>	Avec Joint d'articulation inclinaison de 45°	1.210	2.340	2.260	3.470	3.470	3.470
	Avec Joint d'articulation verticale	1.600	2.730	2.260	3.860	3.860	3.860
	Avec Joint d'articulation avec adaptateur mural/poteau Horizontal	1.500	2.230	3.000	2.950	2.950	2.950
	Avec Joint d'articulation avec adaptateur mural/poteau inclinaison de 45°	1.840	3.340	3.000	4.840	4.840	4.840
	Avec Joint d'articulation avec adaptateur mural/poteau verticale	2.050	3.550	3.000	5.050	5.050	5.050
	Avec Bras pour poteau carré/ronde Horizontal	1.500	2.230	3.000	2.950	2.950	2.950
	Avec Bras pour poteau carré/ronde inclinaison de 45°	1.840	3.340	3.000	4.840	4.840	4.840
	Avec Bras pour poteau carré/ronde verticale	2.050	3.550	3.000	5.050	5.050	5.050
<b>AIRA_PS300A</b>	Avec Joint d'articulation Horizontal	1.300	2.010	2.600	3.310	3.310	3.310
	Avec Joint d'articulation inclinaison de 45°	2.300	3.600	2.600	4.900	4.900	4.900
	Avec Joint d'articulation verticale	2.800	4.100	2.800	5.400	5.400	5.400
	Avec Joint d'articulation avec adaptateur mural/poteau Horizontal	1.780	2.660	3.560	3.540	3.540	3.540
	Avec Joint d'articulation avec adaptateur mural/poteau inclinaison de 45°	2.600	4.380	3.560	6.160	6.160	6.160
	Avec Joint d'articulation avec adaptateur mural/poteau verticale	3.090	4.870	3.560	6.650	6.650	6.650
	Avec Bras pour poteau carré/ronde Horizontal	1.780	2.660	3.560	3.540	3.540	3.540
	Avec Bras pour poteau carré/ronde inclinaison de 45°	2.600	4.380	3.560	6.160	6.160	6.160
	Avec Bras pour poteau carré/ronde verticale	3.090	4.870	3.560	6.650	6.650	6.650

MODÈLES DE FORAGE

Bras droit pour poteau carré/ronde (69811, 69820)



Joint d'articulation avec adaptateur mural/poteau (69812, 69821)

