

PROJET :

DISTRIBUTEUR :

DESSIN PAR :

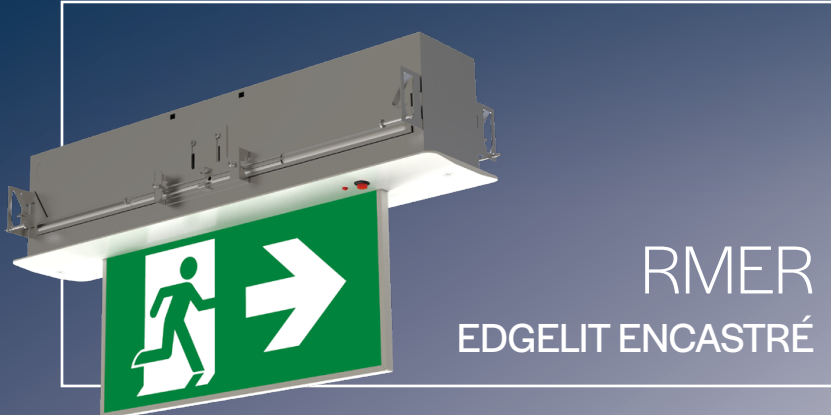
N° DE CATALOGUE :

ENTREPRENEUR :

DATE :

TYPE :

PO :



STANPRO

FICHE TECHNIQUE

CARACTÉRISTIQUES ET SPÉCIFICATIONS

CIRCUIT ÉLECTRIQUE - CA / CC

- Source DEL ultra brillante
- Entrée 120-347 VCA
- Consommation de 120V/0.03A/2.50W, 277V/0.03A/2.50W, 347V/0.03A/2.50W max
- Wattage de CC de secours comme suit:
6, 12, 24VDC =1.1W

CIRCUIT ÉLECTRIQUE - ALIMENTATION PROPRE

- Source de lumière DEL ultra brillante
- Entrée 120-347 VCA
- Consommation maximale de 120V/0.038A/3W, 277V/0.038A/3W, 347V/0.038A/3W
- Batterie scellée au nickel-cadmium à performance élevée
- Durée de l'éclairage de secours de 120 min.
- Commutateur de transfert et chargeur de batterie électroniques

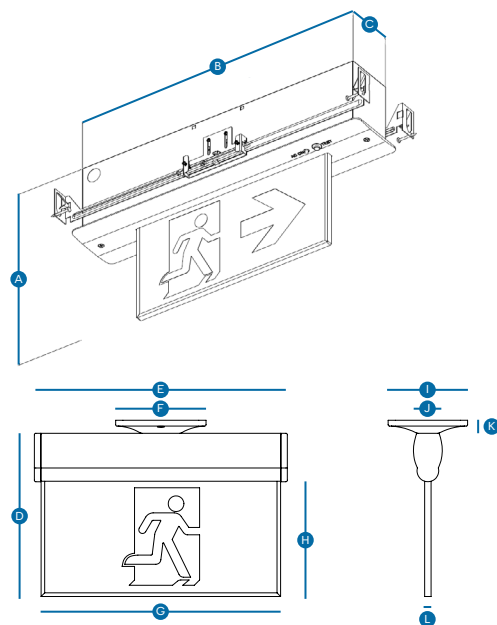
SPÉCIFICATIONS

- Garniture et boîtier en aluminium de haute qualité
- Garniture en aluminium brossé disponible comme accessoire
- Boîte arrière en acier galvanisé
- Toutes les pièces électroniques et la plaque frontale sont installées sur un seul châssis pour accélérer et faciliter l'installation
- Boîte arrière inclus les barres de suspension pour montage dans les plafonds ou murs en placoplâtre. Extension maximale de 540 mm
- Le fini standard est un revêtement de poudre blanc
- Multiple légendes « de l'homme qui court » incluses
- Température : +10°C à +40°C

CONFORMITÉ

- Rencontre les normes de NMB-005
- Certifiée CSA C22.2 #141-15
- Certifiée CSA C860-1

DESSINS TECHNIQUES



A	B	C	D	E	F
10 5/8" (26.99 cm)	18 5/8" (47.15 cm)	3 1/8" (7.94 cm)	8 7/8" (22.60 cm)	13 3/4" (35 cm)	4 7/8" (12.50 cm)
G	H	I	J	K	L
13" (33 cm)	6 1/4" (15.90 cm)	4 3/8" (11 cm)	1 5/8" (4 cm)	3/4" (1.80 cm)	3/8" (0.90 cm)

* Veuillez consulter la page Web du produit pour voir les dessins détaillés par taille.



SPÉCIFICATIONS TYPIQUES

Fournir et installer la série RMER de Stanpro. L'enseigne Edgelit de sortie de l'homme qui court fonctionnera au moyen de courant alternatif c.a./c.c. de 120-347 V sélectionnables sur le terrain; les puissances d.c. d'urgence sélectionnables sur le terrain seront comme suit : 6, 12, 24 1.1W. La configuration auto-alimentée doit être en c.a. de 120-347 V sélectionnables sur le terrain et se composer d'une batterie nickel-cadmium de longue durée qui doit demeurer allumée pendant au moins 120 minutes en cas de défaillance de c.a. La face doit être éclairée au moyen d'une source lumineuse ultra-brillante DEL. L'enseigne sera installée en encastrée surface et livrée complète avec 3 fibres du symbole de l'homme qui court pour une direction universelle. Le cadre doit être en aluminium extrudé et devra être livré avec une plaque frontale en acrylique pour une uniformité maximale. L'enseigne de l'homme qui court doit être certifiée CSA 22.2 No 141-15, conforme à la norme ICES 005, et porter le numéro de modèle Stanpro RMER _____.

TABLEAU DES SPÉCIFICATIONS TECHNIQUES

Type	Numéro de modèle	Volts CC (V CC)	Qté de faces	Source de lumière	Input volts (VAC)	Couleur
	RMEROWH-UDC	UDC	Universelle	DEL	120-347	Blanc
	RMEROWH-IB1	IB1	Universelle	DEL	120-347	Blanc

ACCESSOIRES

Numéro de modèle	Type
TRIM-ER-U-BA	Kit de plaque de garniture en aluminium brossé UDC
TRIM-ER-B-BA	Kit de plaque de garniture en aluminium brossé alimentation propre

CONFIGURATIONS



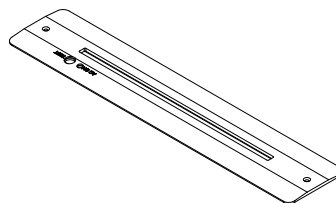
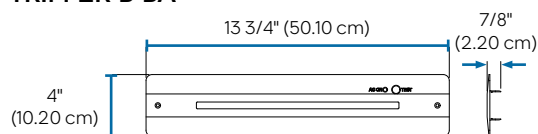
Vendu standard avec 3 pictogrammes différents pour la sélection de la direction à indiquer.



Pour face double, option sans flèche, veuillez commander : FIBER-ES-ER-0

DIMENSIONS

TRIM-ER-B-BA



TRIM-ER-U-BA

