

PROJET :

DISTRIBUTEUR :

DESSIN PAR :

N° DE CATALOGUE :

ENTREPRENEUR :

DATE :

TYPE :

PO :



GENIO

L3CBX LUMINAIRE DEL À DIFFUSEUR CENTRAL INTELLIGENT

STANPRO

FICHE TECHNIQUE

TECHNOLOGIE BLUETOOTH® MESH INTÉGRÉE

CARACTÉRISTIQUES ET SPÉCIFICATIONS

CONSTRUCTION

Caractéristiques physiques

- Boîtier en acier avec revêtement blanc
- Lentille givrée en PMMA

Montage

- Encastré, en surface

DONNÉES DE PERFORMANCE

- Technologie blanc ajustable allant de 3000 K à 5 000 K
- Puissance réglable jusqu'à 30 W (1'x4'), 35 W (2'x2') & 45 W (2'x4')
- IRC 80+
- Caractéristiques électriques : 120-347 V
- Durée de vie de plus de 190 000 heures à L70
- Gradation sans fil par Bluetooth® (1 %-100 %)
- Protection contre les surtensions de 2 kV
- Température de fonctionnement: -20 °C à 50 °C (-4 °F à 122 °F)

CONTRÔLE BLUETOOTH® MESH

- La technologie Bluetooth® Mesh permet de contrôler les fonctions via l'application Stanpro Genio ou en utilisant les interrupteurs muraux intelligents (vendus séparément). Les fonctions réglables incluent:
 - Ajuster la gradation
 - Régler la température de couleur souhaitée - Blanc ajustable
 - Régler les paramètres du détecteur (détection de mouvement et de lumière du jour)
 - Créer des groupes, des scènes, des horaires et plus

CONFORMITÉS

- Listé cULus pour endroits humides
- DLC Premium
- Conforme aux normes de NMB-005, 5e édition

 Bluetooth®



PUISSANCE
RÉGLABLE



5 ANS
GARANTIE



Tous les produits ne figurent pas sur la liste QPL du DLC. Pour voir nos produits qualifiés au DLC, veuillez consulter la liste Qualified Products List du DLC à : www.designlights.org/search.

ENVOI RAPIDE ET TABLEAU DE SPÉCIFICATIONS TECHNIQUES

Type	Code de commande	Número de modèle	ID unique DLC	Watts (W)	Volts (VAC)	Temp. de couleur (K) ¹	Flux lumineux (lm) ²	Efficacité (lm/W)	IRC	Vie L70 (hrs) ³	Heures testées LM-80 (hrs) ³	Gradation (Oui/Non)	FP	DHT (%)	Qté caisse ext.
1'x4'															
	69621	L3CBX-1LP30P-Q/TW-BT	S-9FAZ12	30	120-347	3 000 - 5 000	3 810	127	80+	190 000	9 000	Oui	0.90	20	2 ⁴
2'x2'															
	69622	L3CBX-2LP35P-Q/TW-BT	S-YL1K40	35	120-347	3 000 - 5 000	4 305	123	80+	190 000	9 000	Oui	0.90	20	2 ⁴
2'x4'															
	69623	L3CBX-4LP45P-Q/TW-BT	S-BTIWR4	45	120-347	3 000 - 5 000	5 850	130	80+	190 000	9 000	Oui	0.90	20	2 ⁴

¹ Température de couleur typique : +/- 5 %.

² Les valeurs de lumen proviennent des données reportées par DLC à 3 000 K. Veuillez vous reporter au tableau des spécifications de flux lumineux pour plus de détails sur les autres températures de couleur.

³ La durée de vie est dérivée du test IESNA LM-80 et des projections établies selon les extrapolations du test IESNA TM-21.

⁴ L'emballage standard est 2 unités par caisse sans boîte individuelle

TABLEAU DES SPÉCIFICATIONS DE FLUX LUMINEUX

Code de commande	Número de modèle	Watts (W)	3 000 K		3 500 K		4 000 K		5 000 K		Programmation par défaut
			Flux lumineux (lm)	Efficacité (lm/W)	Flux lumineux (lm)	Efficacité (lm/W)	Flux lumineux (lm)	Efficacité (lm/W)	Flux lumineux (lm)	Efficacité (lm/W)	
69621	L3CBX-1LP30P-Q/TW-BT	30	3 810	127	3 840	128	3 870	129	3 870	129	30 W / 5 000 K
69622	L3CBX-2LP35P-Q/TW-BT	35	4 305	123	4 340	124	4 375	125	4 375	125	35 W / 5 000 K
69623	L3CBX-4LP45P-Q/TW-BT	45	5 850	130	5 895	131	5 940	132	5 940	132	45 W / 5 000 K

ACCESSOIRES

Code de commande	Type	Compatible avec
70184	Ensemble pour montage en surface	1'x4'
70185	Ensemble pour montage en surface	2'x2'
70186	Ensemble pour montage en surface	2'x4'
63490	Ensemble pour plafond de gypse	1'x4'
67164	Ensemble pour plafond de gypse	2'x2'
63491	Ensemble pour plafond de gypse	2'x4'

ACCESSOIRES INTELLIGENTS GENIO®

Code de commande	Type
69731	Détecteur de mouvement IRP enfichable



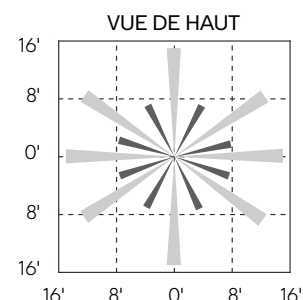
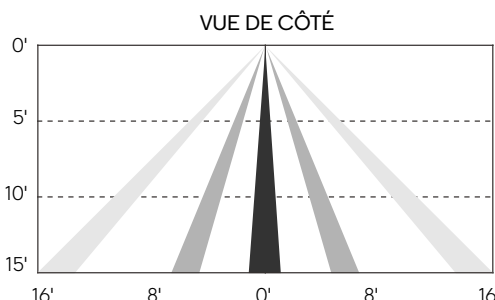
OPTIONS DE RÉGLAGE DU DÉTECTEUR¹

Paramètres	Options de réglage
1ère temporisation	1 min - 59 min, ∞
2ème temporisation	1 min - 59 min, ∞
Niveau de gradation	1% - 100%

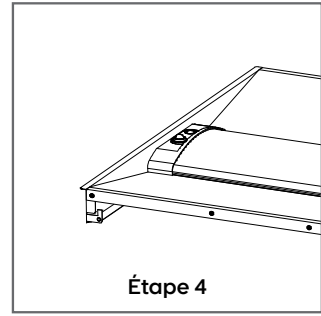
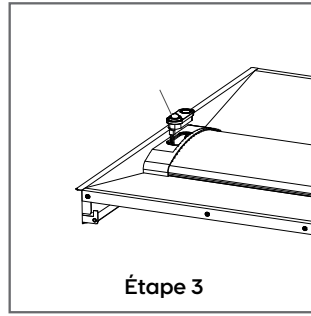
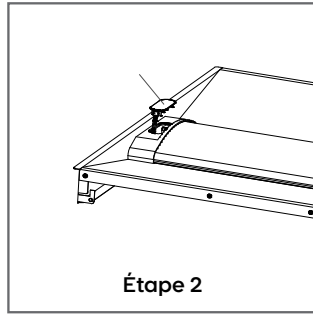
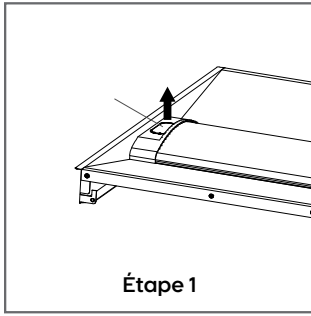
¹ Pour des informations détaillées sur la programmation et les réglages du détecteur, veuillez vous référer au guide d'instruction de l'application Genio.

MONTAGE DU DÉTECTEUR ET DISTANCE DE DÉTECTION

Hauteur de montage	15 pi (4.6 m) max.
Plage de détection	32 pi (9.75 m) max.



INSTALLATION DU DÉTECTEUR DE MOUVEMENT IRP ENFICHABLE

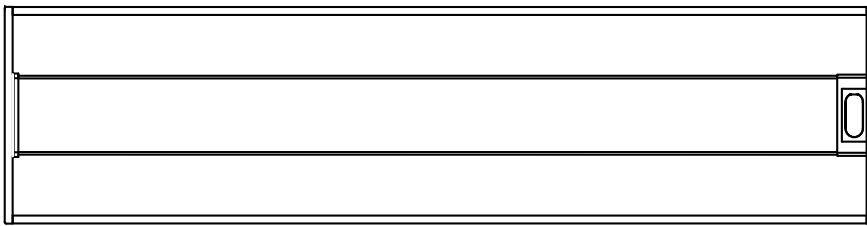


DIMENSIONS ET POIDS

1'x4'

47 3/4" (121.30 cm)

2" (5 cm)

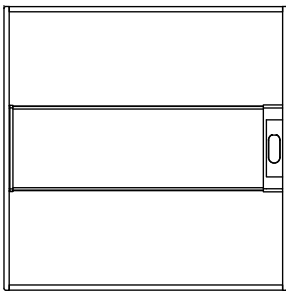


11 3/4"
(29.80 cm)

2'x2'

23 3/4" (60.30 cm)

2 1/8" (5.40 cm)



23 3/4"
(60.30 cm)

2'x4'

47 3/4" (121.30 cm)

2 1/8" (5.40 cm)



23 3/4"
(60.30 cm)

Taille	Poids net (lb)
1'x4'	7.7
2'x2'	6.8
2'x4'	11.4

Caractéristiques du système de contrôle Genio

Genio est la marque intelligente de Stanpro pour l'éclairage général et d'urgence. Utilisant les dernières technologies de Bluetooth® Mesh, l'intégration de Genio permet des fonctionnalités personnalisables qui peuvent être ajustées du bout des doigts à l'aide d'un cellulaire intelligent ou d'autres appareils compatibles. Ce système est facile à utiliser, polyvalent et à l'épreuve du futur! Veuillez consulter ci-dessous les principales caractéristiques¹ du système de contrôle Genio:



LUMINAIRES

Ajustez en un clin d'œil la température de couleur, la puissance, le flux lumineux et l'intensité de l'éclairage.



GROUPES

Regroupez facilement les luminaires et les commander dans un seul ensemble.



SCÈNES

Personnalisez l'éclairage en configurant différents scénarios pour créer des ambiances variées en fonction de vos occasions et activités.



HORAIRES

Programmez des dates, des heures, des modèles de récurrence afin d'ajuster les paramètres de vos luminaires en fonction de vos besoins et/ou de vos envies.



DÉTECTEUR

Réglez le détecteur de mouvement IRP intégré et les paramètres du mode de récupération de la lumière du jour.

* Accessoire détecteur de mouvement IRP vendu séparément



Luminaires

- Ajouter
- Nommer ou renommer
- Mettre en veilleuse et régler les couleurs
- Supprimer
- Régler les détecteurs



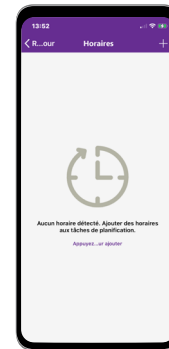
Groupes

- Créer
- Renommer
- Supprimer
- Ajuster le niveau de l'interconnexion dans le groupe
- Activer/Désactiver
- Régler l'intensité lumineuse du groupe
- Activer le mode automatique



Scènes

- Créer
- Modifier
- Supprimer



Horaires

- Créer
- Associer un horaire aux luminaires, aux groupes ou aux scénarios domotiques
- Définir une répétition
- Régler le délai de gradation
- Supprimer
- Activer ou désactiver



Télécharger dans
l'App Store

DISPONIBLE SUR
Google Play



Téléchargez le guide
d'utilisation de notre application

¹ Veuillez noter que les fonctionnalités mentionnées font partie d'une gamme plus large de caractéristiques liées à l'écosystème Genio et peuvent ne pas s'appliquer à ce produit spécifique. Il est conseillé aux clients de consulter attentivement les spécifications du produit afin de bien comprendre ses capacités.

La marque et les logos Bluetooth® sont des marques déposées de Bluetooth SIG, Inc. et l'utilisation de ces marques par Ascot Capital Group est autorisée sous licence. Les autres marques de commerce et noms de marque appartiennent à leurs propriétaires respectifs.