

PROJET :

DISTRIBUTEUR :

DESSIN PAR :

N° DE CATALOGUE :

ENTREPRENEUR :

DATE :

TYPE :

PO :



PHARES SATELLITES INDUSTRIELS

STANPRO

FICHE TECHNIQUE

NEMA 4X LED

CARACTÉRISTIQUES ET SPÉCIFICATIONS

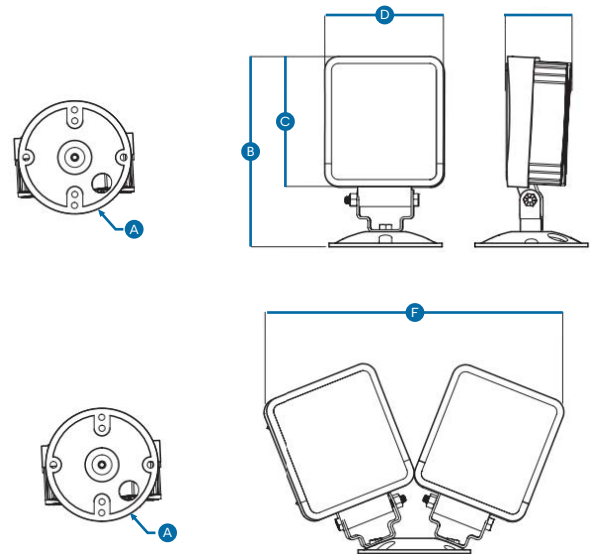
MÉCANIQUE

- Boîtier en aluminium moulé sous pression
- Lentille acrylique résistante aux chocs
- Matériel de montage en acier inoxydable
- Entièrement étanche pour une protection contre les environnements humides et poussiéreux
- Lampes DEL disponibles en 12 à 24VDC
- Convient pour une installation à l'intérieur et à l'extérieur
- La couleur blanche est standard, la couleur noire est disponible en option
- Température: -35°C à +25°C

CONFORMITÉS

- Certifié CSA à C22.2 # 141-15
- Rencontre les normes de NMB-005

DESSINS TECHNIQUES



A

B

C

D

E

F

4"
(10.16 cm)

7"
(17.78 cm)

4 3/4"
(12.07 cm)

4 1/4"
(10.80 cm)

2 1/2"
(6.35 cm)

11"
(27.94 cm)

* Veuillez consulter la page Web du produit pour voir les dessins détaillés par taille.



SPÉCIFICATIONS TYPIQUES

Le phare satellite I devra être dans un boîtier solide d'aluminium moulé sous pression, entièrement réglable, à la fois inclinable et pivotante pour un espacement maximal, complètement étanche pour la protection contre les environnements humides et remplis de poussière et devra être de () V, () W, () lumens. Les DEL, la lentille et les cartes de circuits imprimés doivent être complètement intégrées dans la coque moulée pour assurer une durée prolongée et un rendement maximal. Le luminaire sera doté d'une monture pour installation sur n'importe quelle boîte octogonale de quatre pouces. Les phares satellites doivent être certifiés CSA 22.2 No 141-15, certifiés NEMA4X et doivent être conformes à la norme ICES005.

L'unité à distance sera de modèle Stanpro : I _____.

GUIDE DE COMMANDE

I	Quantité de phares	12-24V Volts (VDC operationel)	Watts (W)	LJ Type de lampe	Couleur	Options
I	1 Phare simple 2 Phare double	12-24V 12 à 24	5W 5 9W 9 14W 14 30W 30	LJ DEL	WH Blanc (standard) BK Noir	LCP Sans plafonnier TP Vis anti-vandalisme

PERFORMANCES PHOTOMÉTRIQUES

DEL		Lumens à la sortie (lm)	Efficacité (lm/W)
5W	LJ	630	126
9W	LJ	1100	122
14W	LJ	1460	104
30W	LJ	2 578	85

RÈGLES D'ESPACEMENT

Hauteur de montage	Espace centre à centre (pi)			
	5 W	9 W	14 W	30 W
8 pi	113	165	199	250
10 pi	110	160	194	260
15 pi	99	147	178	239
20 pi	86	133	164	223