

PROJET :

DISTRIBUTEUR :

DESSIN PAR :

N° DE CATALOGUE :

ENTREPRENEUR :

DATE :

TYPE :

PO :



STANPRO

FICHE TECHNIQUE

5 TCC RÉGLABLES

CARACTÉRISTIQUES ET SPÉCIFICATIONS

CONSTRUCTION

Caractéristiques physiques

- Finition en PC blanche ou noire
- Disponible en 4" rond
- L'interrupteur TCC réglable est discrètement placé sur le pilote DEL
- Lentille en polycarbonate givrée
- Disponible en paquet de 10 (en finition blanche seulement)

Montage

- Installation facile du module DEL et du pilote DEL avec un fil de connexion rapide
- Montage avec clips de torsion

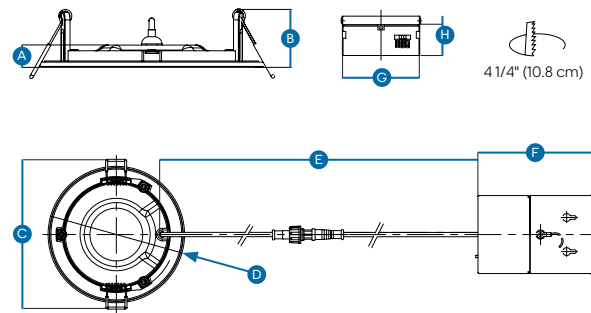
DONNÉES DE PERFORMANCE

- Disponible en températures de couleur réglables de 2 700/3 000/3 500/4 000/5 000 K
- IRC 80+
- Caractéristiques électriques : 120 V
- Capacité du câble: FT4
- Flux lumineux: 767 - 968 lm
- Gradation standard à coupure de phase (ELV / Triac)
- Durée de vie de plus de 50 000 heures à L70
- Température de fonctionnement: -30 °C à 45 °C (-22 °F à 113 °F)

CONFORMITÉS

- Listé cETLus pour emplacements mouillés
- Energy Star
- Rencontre les normes de NMB-005
- IC pour le contact direct avec l'isolation
- Étanche à l'air selon les standards de l'ASTM E283

DESSINS TECHNIQUES



A	B	C	D	E	F	G	H	Poids net (lb)
1/2" (1.2 cm)	1 1/4" (3.1 cm)	5 1/8" (13.1 cm)	4 3/4" (12 cm)	17 3/4" (45 cm)	4" (10.1 cm)	2 5/8" (6.8 cm)	1 3/8" (3.4 cm)	0.53

* Veuillez consulter la page Web du produit pour voir les dessins détaillés par taille.



5 TCC



5 ANS
GARANTIE



NMB
005



Intertek



ENVOI RAPIDE ET TABLEAU DE SPÉCIFICATIONS TECHNIQUES

Type	Code de commande	Número de modèle	Flux lumineux (lm) ²	Efficacité (lm/W)	Watts (W)	Angle de faisceau (°)	Finition	Facteur de puissance	Qté caisse ext.	UPC
4"										
	70144	LPDL4R-9A-5CWH-ECO/CHOICE	750	83	9	110	Blanche	>0.9	50	069549032118
	70556	LPDL4R-9A-5CBK-ECO/CHOICE	750	83	9	110	Noire	>0.9	50	069549035614
Paquet 10 unités										
	70145	LPDL4R-9A-5CWH-ECO/CHOICE 10P	750	83	9	110	Blanche	>0.9	4	069549032125

¹ Température de couleur typique : +/- 5 %.

² Les valeurs de lumen proviennent des données reportées par Energy Star. Lumens typiques : +/- 10 %.

³ La durée de vie est dérivée du test IESNA LM-80 et des projections établies selon les extrapolations du test IESNA TM-21.

TABLEAU DES SPÉCIFICATIONS DE FLUX LUMINEUX

Code de commande	Número de modèle	Watts (W)	2 700 K		3 000 K		3 500 K		4 000 K		5 000 K		Default Programming
			Flux lumineux (lm)	Efficacité (lm/W)	Flux lumineux (lm)	Efficacité (lm/W)	Flux lumineux (lm)	Efficacité (lm/W)	Flux lumineux (lm)	Efficacité (lm/W)	Flux lumineux (lm)	Efficacité (lm/W)	
70144	LPDL4R-9A-5CWH-ECO/CHOICE	9	767	85	809	90	857	95	868	96	829	92	2 700 K
70145	LPDL4R-9A-5CWH-ECO/CHOICE 10P	9	767	85	809	90	857	95	868	96	829	92	2 700 K
70556	LPDL4R-9A-5CBK-ECO/CHOICE	9	767	85	809	90	857	95	868	96	829	92	2 700 K

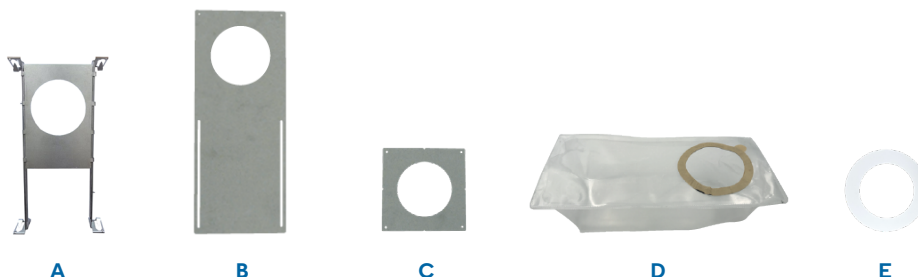
ACCESSOIRES*

Code de commande	Número de modèle	Type	Diamètre intérieur (po)	Diamètre extérieur (po)	Qté caisse ext.	Figure
66821¹	ACC/MPLATE/4.25IN/HANG.BARS/STD	Plaque de montage avec barres de suspension	4 1/4	-	24	A
66058	ACC/MPLATE/4.25/ADJ/STD	Plaque de montage ajustable	4 1/4	-	24	B
66051	ACC/MPLATE/4.25/SQR/STD	Plaque de montage carrée	4 1/4	-	96	C
66143	ACC/4/VAPOR BARRIER/STD	Extension du pare vapeur	4 1/4	-	50	D
68986²	GOOF RING-4.25IN	Anneau réparateur	4 1/4	6 1/2	120	E

* À commander séparément

¹ Inclus les supports et les vis.

² Pour la finition en blanche.



GRADATEURS COMPATIBLES¹

Marque	Modèle
Legrand	RH730PTUTC
Cooper	AAL06, DAL06P, SAL06P3
Leviton	6674, DDMX1, DSL06-1LZ, DSM10-1LZ, IPL06
Lutron	AYCL-253P, CTCL-153P, DVCL-153P, DVCL-253P, DVELV-300P, HCL453P, MACL-153P, PD-6WCL, SELV-300P

Plage de gradation : 10 % - 100 %

¹ Ce tableau montre les gradateurs qui ont été testés et ont fait preuve d'un bon fonctionnement dans des conditions normales. Chaque installation étant unique, différents facteurs tels que la charge, les neutres communs ou d'autres produits électriques sur le circuit peuvent, dans certains cas, causer de la variance sur la performance du système. Lire et se conformer aux instructions d'installation de gradateurs. Consultez le fabricant du système de gradation pour un soutien supplémentaire en fonctionnement. Certains gradateurs peuvent nécessiter plus d'une produit pour un fonctionnement stable. Stanpro recommande d'utiliser des gradateurs conçus pour fonctionner avec des produits DEL. Les gradateurs conçus pour les produits à incandescence peuvent provoquer un fonctionnement erratique.