



WARNING
ELECTRICAL SHOCK HAZARD

AVERTISSEMENT
RISQUE D'ÉLECTROCUTION

READ and UNDERSTAND these instructions before installing luminaire.

LISEZ cette notice et assurez-vous de la **COMPRENDRE** avant de monter le luminaire.

EN

WARNING:
RISK OF SERIOUS INJURY OR DEATH. TURN OFF POWER AT THE CIRCUIT BREAKER BEFORE INSTALLING THIS UNIT.

INSTALLATION STEPS:

1. Connect the wires securely (see Fig. 1).
2. Align the junction box screw holes (see Fig. 2).
3. Secure the junction box (4in-square junction box) with screws (see Fig. 3).
4. Adjust Forward/Reverse phase trim on the front of the controller based on load. Forward phase set as default.
5. Commission the controller using the Genio App.

FR

ATTENTION :
POUR ÉVITER UN INCENDIE, UN CHOC ÉLECTRIQUE OU LA MORT. COUPEZ L'ALIMENTATION AU DISJONCTEUR OU AU FUSIBLE ET TESTEZ QUE L'ALIMENTATION EST COUPÉE AVANT LE CÂBLAGE

INSTRUCTIONS D'INSTALLATION DU DÉTECTEUR :

1. Raccordez solidement les fils (voir Fig. 1).
2. Alignez les trous de vis du boîtier de raccordement (voir Fig. 2).
3. Fixez le Boîte de jonction (boîte de jonction carrée de 4 pouces) à l'aide des vis (voir Fig. 3).
4. Ajuster l'interrupteur de phase directe/inverse sur le devant du contrôleur en fonction de la charge. Phase directe est le paramètre par défaut.
5. Mettez le contrôleur en service en utilisant l'application Genio.

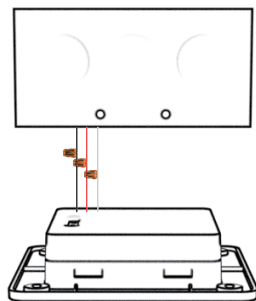


Fig. 1

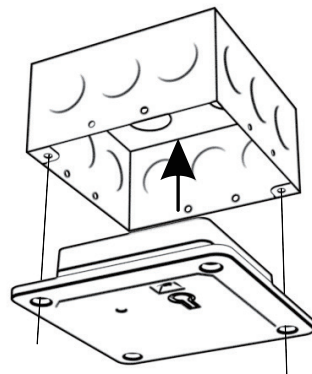


Fig. 2

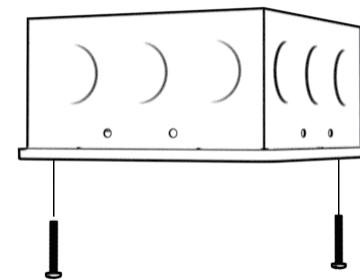


Fig. 3

WIRING / CÂBLAGE

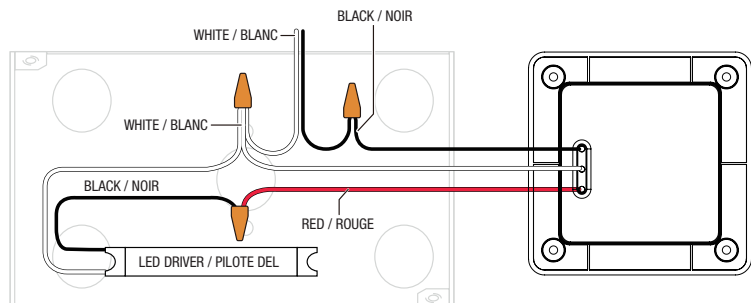
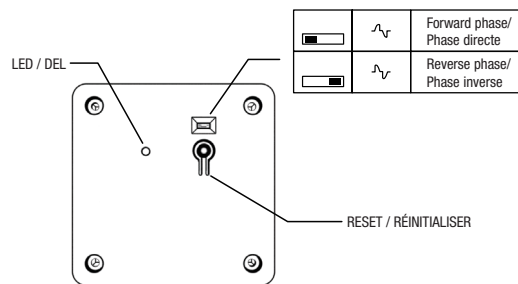


Fig. 4



HOW TO INSTALL THE GENIO APP? / COMMENT INSTALLER L'APPLICATION GENIO ?



Download on the
App Store

GET IT ON
Google Play