

PROJET :

DISTRIBUTEUR :

DESSIN PAR :

N° DE CATALOGUE :

ENTREPRENEUR :

DATE :

TYPE :

PO :



DISQUE AVEC DÉTECTEUR DE MOUVEMENT

PLAFONNIER DEL

STANPRO

FICHE TECHNIQUE

IRP INTÉGRÉ

CARACTÉRISTIQUES ET SPÉCIFICATIONS

CONSTRUCTION

Caractéristiques physiques

- Boîtier en acier blanc
- Lentille givrée en polycarbonate, verrouillage facile par rotation de type "twist-lock"
- Détecteur IRP intégré
- Taille : 7"

Montage

- Surface
- Installation facile en trou de serrure

DONNÉES DE PERFORMANCE

- Disponible en température de couleur unique de 4 000 K
- IRC 80+
- Caractéristiques électriques: 120 V
- Durée de vie de 50 000 heures à L70
- Température de fonctionnement: - 20 °C à 40 °C (- 4 °F à 104 °F)

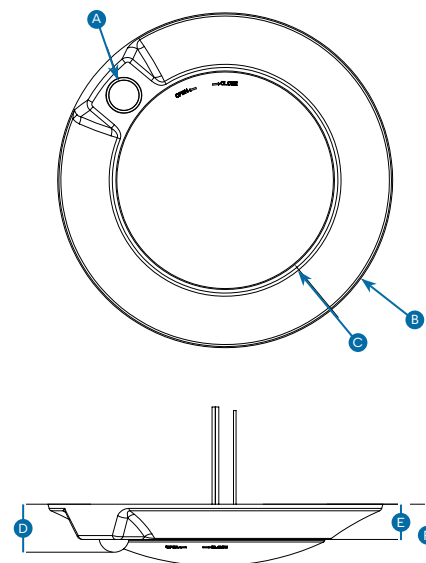
DÉTECTEUR DE MOUVEMENT IRP

- Type de détecteur: Infrarouge Passif avec plage de détection de 5 mètres (16 pieds), se référer au diagramme
- MARCHE / ARRÊT automatique - aucun interrupteur nécessaire
- Le détecteur de mouvement est toujours activé et le temps de maintien est 3 minutes

CONFORMITÉS

- Listé cETLus pour emplacements mouillés
- Rencontre les normes de NMB-005, 5e édition classe B pour l'utilisation dans les applications résidentielles

DESSINS TECHNIQUES



Taille	A	B	C	D	E	F
7"	Ø 3/4" (1740 mm)	Ø 7 1/2" (190 mm)	Ø 4 7/8" (124 mm)	1 1/8" (27.50 mm)	3/4" (20 mm)	1 3/8" (35 mm)

* Veuillez consulter la page Web du produit pour voir les dessins détaillés par taille.



ENVOI RAPIDE ET TABLEAU DE SPÉCIFICATIONS TECHNIQUES

Type	Code de commande	Numéro de modèle	Watts (W)	Volts (VAC)	Temp. de couleur (K) ¹	Flux lumineux (lm) ²	Efficacité (lm/W)	IRC	Vie L70 (hrs) ³	Angle de faisceau (°)	Finition du boîtier	Finition de la lentille	Gra-dation (Oui/Non)	FP	Qté caisse ext.
7"															
	68378	CLDKMS7-R14W-A/40WH	14	120	4 000	1 000	70	80+	50 000	100	Blanche	Givrée	Non	>0.90	24

¹ Température de couleur typique : +/- 5 %.

² Les valeurs en lumen proviennent de tests photométriques. Lumen typique: +/- 10 %.

³ La durée de vie est dérivée du test IESNA LM-80 et des projections établies selon les extrapolations du test IESNA TM-21.

ZONE DE DÉTECTION

